

ПАСПОРТ

БЛОК УПРАВЛЕНИЯ ПРОМЫШЛЕННЫМИ ЗАВЕСАМИ С ПРЕОБРАЗОВАТЕЛЕМ ЧАСТОТЫ



КЭВ-БУК-800-СА

КЭВ-БУК-900-СА

Для завес серии 800, 900
без источника тепла

СОДЕРЖАНИЕ

1 НАЗНАЧЕНИЕ	3
2 УСЛОВИЯ ЭКСПЛУАТАЦИИ.....	3
3 ТЕХНИЧЕСКИЕ ХАРАКТЕРИСТИКИ	3
4 УПРАВЛЕНИЕ	4
5 КОМПЛЕКТНОСТЬ	4
6 УКАЗАНИЕ МЕР БЕЗОПАСНОСТИ.....	4
7 ПОДКЛЮЧЕНИЕ К ЭЛЕКТРИЧЕСКОЙ СЕТИ.....	4
8 СИГНАЛ «АВАРИЯ».....	4
9 ПОДКЛЮЧЕНИЕ ПОЖАРНОЙ СИГНАЛИЗАЦИИ.....	5
10 ПОДКЛЮЧЕНИЕ ДАТЧИКА ТЕМПЕРАТУРЫ И КОНЦЕВОГО ВЫКЛЮЧАТЕЛЯ ..5	
11 ОБЪЕДИНЕНИЕ В ГРУППЫ.....	5
12 УКАЗАНИЕ О ПУСКОНАЛАДОЧНЫХ РАБОТАХ	6
13 ТЕХНИЧЕСКОЕ ОБСЛУЖИВАНИЕ	6
14 ТРАНСПОРТИРОВКА И ХРАНЕНИЕ.....	6
15 УТИЛИЗАЦИЯ	7
16 ГАРАНТИЙНЫЕ ОБЯЗАТЕЛЬСТВА.....	7

РЕКЛАМАЦИИ БЕЗ ТЕХНИЧЕСКОГО АКТА И ПАСПОРТА
НА ИЗДЕЛИЕ С ЗАПОЛНЕННЫМ СВИДЕТЕЛЬСТВОМ
О ПОДКЛЮЧЕНИИ НЕ ПРИНИМАЮТСЯ!

1 НАЗНАЧЕНИЕ

1.1 Блок управления промышленными завесами с преобразователем частоты КЭВ-БУК-800-СА и КЭВ-БУК-900СА (далее по тексту блок управления) предназначен для регулирования расхода воздуха (скорости струи) в завесах серии 800 и 900 без источника тепла производства Тепломаш®. Для сохранения эффективности защиты проема необходимо уменьшение расхода воздуха в защитной струе по мере изменения наружной температуры против расчетной зимней. Изменение расхода воздуха осуществляется изменением частоты вращения вентиляторов завесы.

1.2 Функциональные возможности:

- ручная регулировка частоты вращения вентилятора, т.е. плавное регулирование скорости воздушного потока завесы (расхода воздуха) с помощью преобразователя частоты (ПЧ) потенциометром;
- включение завес по концевому выключателю;
- возможность подключить до пяти завес к одному блоку управления;
- возможность объединения блоков между собой в систему «ведущий-ведомые»;
- сигнал «Авария» - отключение всех подключенных к блоку завес при превышении допустимого тока одного из двигателей вентиляторов;
- отключение вентиляторов всех завес при срабатывании пожарной сигнализации (ПС). Контакты ПС должны быть нормально-разомкнутыми.

2 УСЛОВИЯ ЭКСПЛУАТАЦИИ

2.1 Температура окружающего воздуха в помещении от минус 10 до плюс 40°С.

2.2 Относительная влажность воздуха при плюс 25°С не более 90% без конденсата.

2.3 Не допускается присутствия в воздухе веществ, агрессивных по отношению к углеродистым сталям, алюминию и меди (кислоты, щёлочи), липких либо волокнистых веществ (смола, технические или естественные волокна и пр.), капельной влаги, тумана.

3 ТЕХНИЧЕСКИЕ ХАРАКТЕРИСТИКИ

3.1 Технические характеристики приведены в таблице 1.

3.2 Класс защиты от поражения электротоком - 1.

3.3 Блок управления должен обеспечивать непрерывную работу в пределах установленного срока службы - 5 лет, в том числе, срок хранения в условиях 2 группы по ГОСТ 15150 при отсутствии в воздухе кислотных, щелочных и других агрессивных примесей - 1 год.

Таблица 1. Технические характеристики

Блок управления	КЭВ-БУК-800-СА	КЭВ-БУК-900-СА
Параметры питающей сети, В/Гц	380/50	380/50
Модели подключаемых завес	КЭВ-П8010(11)А	КЭВ-П9010(11)А
Управление преобразователем частоты	ручное потенциометром	
Модель преобразователя частоты	CNT-A310D33V055-075TE	CNT-A310D33V18-22TE
Габаритные размеры* (ВхШхГ), мм	800х650х250	
Количество завес подключаемых к одному блоку, шт	не более 5	
Максимальный суммарный ток, подключаемых завес, А	17	34
Степень защиты	IP31 или IP54	
Масса, кг	29,8	33,5

* размеры указаны без учёта гермовводов

Внимание! Не допускается отгибать жалюзи вентиляционных отверстий на угол больший, чем предусмотрено заводом-изготовителем, так как это может повлиять на степень защиты оболочки корпуса.

4 УПРАВЛЕНИЕ

4.1 Расход воздуха подключённых завес регулируется с помощью преобразователя частоты (ПЧ), который установлен внутри блока и управляется напряжением 0-10 В, поступающим от выносного потенциометра, установленного на дверце блока.

4.2 Частота выходного напряжения ПЧ задаётся в зависимости от текущей наружной температуры и расчетной для данного региона (температуры наиболее холодной пятидневки - см. Приложение 1), а также по желанию пользователя. Нижнее значение частоты выходного напряжения ПЧ ограничено программой до 16 Гц по требованиям эксплуатации двигателей вентиляторов завес и не может быть установлено ниже этого значения.

5 КОМПЛЕКТНОСТЬ

5.1 Блок управления КЭВ-БУК	-1 шт.
5.2 Руководство по эксплуатации ПЧ	-1 шт.
5.3 Технический паспорт	-1 шт.
5.4 Упаковка	

6 УКАЗАНИЕ МЕР БЕЗОПАСНОСТИ

6.1 При эксплуатации электроприборов с целью снижения риска возгорания, поражения током и травм всегда должны соблюдаться следующие основные меры предосторожности.

6.2 Работы по установке, обслуживанию и подключению должны проводиться квалифицированным специалистом (-ами) в соответствии с установленными нормами и стандартами «Правил технической эксплуатации электроустановок потребителей» (утверждены приказом Минэнерго от 13.01.2003 г.) и «Правил по охране труда при эксплуатации электроустановок» (утверждены приказом Министерства труда и социальной защиты РФ от 24.07.2013 г. № 328н).

6.3 В случае неисправности отключите изделие от питания, и прежде, чем снова его эксплуатировать, убедитесь в том, что квалифицированным специалистом были проведены его полная диагностика и обслуживание/ремонт.

6.4 Отключите изделие от питания перед чисткой и техническим обслуживанием.

6.5 Запрещается эксплуатация блока управления без заземления. Болт заземления соединён на заводе-изготовителе проводом с соответствующей клеммой входной клеммной колодки.

6.6 Допустима эксплуатация только в соответствии с данным паспортом. Любое другое использование изделия отличное от рекомендованного производителем может стать причиной возгорания, поражения электрическим током или травм.

7 ПОДКЛЮЧЕНИЕ К ЭЛЕКТРИЧЕСКОЙ СЕТИ

7.1 Блок управления подключается к электрической сети 3NPE~50 Гц 380 В.

7.2 Силовой кабель подключаемый ко входам автоматического выключателя (L1, L2, L3) и клеммной колодки X1 (PE, N) должен быть сечением не менее 5x4,0 мм² для серии 800 и 5x6,0 мм² для серии 900.

7.3 Силовые моторные кабели от выходов T1, T2, T3 тепловых реле Q3...Q7 – не менее 4x1,5 мм². Подключение веерное. Защитные проводники моторных кабелей подключаются к земляной шине X6. Кабели управления между блоками – экранированная витая пара сечением 0,5-0,75 мм².

7.4 На всех преобразователях частоты установлены значения параметров для организации работы блоков управления (см. таблицу 2). Остальные параметры остаются установленными по умолчанию на заводе-изготовителе преобразователей частоты.

7.5 Монтаж и наладку частотного преобразователя проводить в соответствии с руководством по эксплуатации прилагаемому к каждому преобразователю частоты.

8 СИГНАЛ «АВАРИЯ»

8.1 Двигатели вентиляторов завес подключены через электротепловые реле, которые обеспечивают защиту от перегрузки, асимметрии фаз, затянутого пуска и заклинивания ротора.

Таблица 2. Коды параметров

Код параметра	Наименование параметра	Установленное значение параметра	
		800-СА	900-СА
P5.0.18	Разрешение установить тип нагрузки	2	
P0.0.00	Тип ND - вентилятор	2	
P0.0.03	Источник команды «Пуск» - входы платы управления	1	
P0.0.04	Источник частоты А - вход VF1	03	
P0.0.09	Нижний предел частоты ГЦ	016.00	
P0.0.14	Суммарная мощность подключённых двигателей, кВт	1,5 x n*	4,4 x n*
P0.0.16	Напряжение двигателя, В	380	
P0.0.17	Суммарный ток подключённых двигателей, А	2,8 x n*	6,8 x n*
P0.0.18	Номинальная скорость вращения двигателя, об/мин	1460	
P1.0.00	Модель кривой V/F - квадратичная V/F кривая 1	2	
P2.0.01	Функция клеммы D12 - прямое вращение	01	
P2.0.11	Режим управления пуском - двухпроводной 1	0	
P1.0.16	Способ останова - выбег	1	

* где n – количество завес, подключенных к блоку. На заводе установлено значение для 5 завес.

При возникновении вышеперечисленных случаев электротепловые реле выключают выходное напряжение ПЧ и включают сигнальную лампу «Авария» на дверце блока.

8.2 Установленное значение допустимого тока тепловых реле блока КЭВ-БУК-800-СА – 3А, а блока КЭВ-БУК-900-СА – 7А

8.3 При отказе ведомого блока, ведущий и остальные исправные ведомые блоки продолжают работать. Лампа «Авария» загорается только на отказавшем блоке. При отказе одного из вентиляторов, подключенных к ведущему блоку, ведомые продолжат работу; лампа «Авария» загорится только на ведущем блоке.

9 ПОДКЛЮЧЕНИЕ ПОЖАРНОЙ СИГНАЛИЗАЦИИ

9.1 Нормально разомкнутые открытые контакты пожарной сигнализации подключаются на клеммы X2/ПС – X2/общ. Срабатывание пожарной сигнализации вызывает отключение как ведущего, так и всех ведомых блоков. Лампа «Пожар» загорается только на ведущем блоке.

10 ПОДКЛЮЧЕНИЕ КОНЦЕВОГО ВЫКЛЮЧАТЕЛЯ

10.1 Концевой выключатель (КВ) подключается к блоку на контакты X2/К, X2/К1. При срабатывании КВ вентиляторы завесы включаются с частотой вращения, устанавливаемой потенциометром в соответствии с таблицей в Приложении 1.

11 ОБЪЕДИНЕНИЕ В ГРУППЫ

11.1 Если количество синхронно управляемых завес (т.е. завес установленных на одном проёме) более пяти, то к ведущему блоку подключаются один или несколько ведомых блоков. К каждому ведомому блоку можно подключить до пяти завес. При этом включение управление частотой и выключение завес выполняется с ведущего блока.

11.2 Концевой выключатель, контакты пожарной сигнализации и термостата защиты от замораживания, клапаны и насосы подключаются к клеммам ведущего блока и воздействуют на подключённые завесы всех блоков.

11.3 Схема подключения блоков указана в Приложении 4.

12 УКАЗАНИЕ О ПУСКОНАЛАДОЧНЫХ РАБОТАХ

12.1 Работа проводится при задании частоты с ведущего блока выносным потенциометром на крышке этого блока. При этом на ведущем блоке переключки П1 и П2 должны быть установлены следующим образом: П1 между X2:К-X2:К1; П2 между X3:1-X3:2. Кабели питания, кабели управления и моторные кабели всех блоков подключены, напряжение питания выключено, автоматические выключатели QF1 и SF1 выключены.

12.2 Подать напряжение питания 380 В. Включить автоматические выключатели QF1 и SF1 ведущего блока, потенциометр «ЧАСТОТА» установить в нулевое положение. На дисплее ПЧ показания мигают. Нажать кнопку «Пуск». Включаются реле К1 и К3, включаются пускатели КМ1... КМ5 и вентиляторы завес. На дисплее отображается частота выходного напряжения ПЧ. Показания не мигают. Частота плавно увеличивается до значения 16 Гц. После достижения значения 16 Гц вращать ручку потенциометра в сторону увеличения частоты до упора, устанавливаемая частота не должна превышать 50 Гц. Проверить на слух работу двигателей в разрешённом диапазоне частот. Нажать кнопку «Стоп». Пускатели КМ1...КМ5 отпустятся. Вентиляторы завес останутся после свободного выбега.

ВНИМАНИЕ! После выключения двигателей вентиляторов завес на входах пускателей КМ1... КМ5 может быть напряжение. Для безопасности последующих работ необходимо дождаться прекращения свечения дисплея ПЧ и выключить автоматические выключатели QF1 и SF1 ведущего блока.

12.3 Включить автоматические выключатели QF1 и SF1 первого ведомого блока и ведущего блока. Нажать кнопку «Пуск» ведущего блока. Запускаются вентиляторы завес управляемых ведущим и первым ведомым блоками. На дисплеях ПЧ ведущего и ведомого блоков должны быть одинаковые показания значений частоты. Проверить работу вентиляторов завес управляемых первым ведомым блоком в разрешённом диапазоне частот. Нажать кнопку «Стоп» ведущего блока. Двигатели завес переходят на свободный выбег. Пускатели КМ1...КМ5 ведущего и ведомого блоков отпускаются. Выключить автоматические выключатели QF1 и SF1 ведущего и ведомого блоков.

12.4 Проверку всех последующих ведомых блоков провести по п.12.3, при этом необходимо включать автоматические выключатели QF1, SF1 ведущего блока и только того ведомого блока, который подвергается проверке.

12.5 При наличии концевого выключателя (КВ) необходимо его нормально-разомкнутый контакт подключить вместо переключки П1. Включить автоматические выключатели QF1, SF1 ведущего и ведомых блоков. Включить кнопку «Пуск» ведущего блока. При открытии ворот и замыкании контактов КВ, включатся все вентиляторы завес.

13 ТЕХНИЧЕСКОЕ ОБСЛУЖИВАНИЕ

13.1 Эксплуатация и техническое обслуживание должно осуществляться квалифицированным специалистом при этом необходимо соблюдать меры безопасности, указанные в разделе 6.

13.2 Для обеспечения надёжной и эффективной работы блока управления, повышения его долговечности необходим правильный и регулярный технический уход.

13.3 Необходимо ежемесячно очищать поверхности блока управления от загрязнения и пыли, проверять электрические соединения для выявления ослабления, подгорания, окисления (ослабления устранить, подгорания и окисления зачистить).

13.4 Техническое обслуживание преобразователя частоты необходимо проводить в соответствии с его инструкцией.

14 ТРАНСПОРТИРОВКА И ХРАНЕНИЕ

14.1 Блок управление упакован в картонную коробку изготовителя и может транспортироваться всеми видами крытого транспорта при температуре от минус 20 до плюс 50°C.

14.2 Блок управления должен храниться в упаковке изготовителя в помещении от минус 20 до плюс 50°C.

14.3 После транспортирования или хранения изделия при отрицательных температурах, следует выдержать изделие в помещении где предполагается его эксплуатация без включения в сеть не менее 2 часов.

15 УТИЛИЗАЦИЯ

15.1 Утилизация блока управления после окончания срока эксплуатации не требует специальных мер безопасности и не представляет опасности для жизни, здоровья людей и окружающей среды.

15.2 Нельзя утилизировать как бытовой мусор.

16 ГАРАНТИЙНЫЕ ОБЯЗАТЕЛЬСТВА

16.1 Предприятие-изготовитель гарантирует надежную и бесперебойную работу блока управления промышленными завесами с преобразователем частоты КЭВ-БУК-800-СА и КЭВ-БУК-900-СА в течение 12 месяцев со дня продажи.

16.2 Если какая-либо деталь выйдет из строя по причине дефекта материала или изготовления она будет бесплатно отремонтирована или заменена «НПО «Тепломаш».

16.3 На блок управления распространяется гарантия от сквозной коррозии. Если какая-либо часть корпуса подверглась сквозной коррозии, то поврежденная часть будет бесплатно отремонтирована или заменена. Термин «сквозная коррозия» означает наличие в корпусе сквозного отверстия, возникшего в результате коррозии корпуса снаружи или изнутри по причине исходного дефекта материала или изготовления.

16.4 «НПО «Тепломаш» не несет ответственности, если необходимость ремонта или замены детали была вызвана одним из следующих факторов:

- внешним повреждением (вмятины, трещины и прочие повреждения, нанесённые извне);
- несоблюдением всех рекомендаций и предписаний завода-изготовителя, относящихся к монтажу, подключению, применению и эксплуатации, приведенных в данном паспорте;
- использованием при монтаже, подключении, наладке и эксплуатации элементов, и компонентов, не рекомендованных производителем;
- несанкционированными производителем переделками или изменением конструкции оборудования;
- эксплуатационным износом деталей при неправильной эксплуатации.
- непроведением регулярного технического обслуживания блока управления с момента приёмки их в эксплуатацию.

16.5 Паспорт подлежит сохранению в течение всего срока действия гарантийных обязательств.

16.6 Производитель не осуществляет проведение регулярного технического обслуживания за свой счёт и так же не оплачивает проведение обслуживания сторонними организациями.

16.7 В случае выхода изделия из строя в период гарантийного срока предприятие-изготовитель принимает претензии только при получении от заказчика технически обоснованного акта с указанием характера неисправности, назначения помещения, условий эксплуатации и заполненного свидетельства о пусконаладочных испытаниях или свидетельства о подключении.

16.8 Гарантийный (по предъявлению паспорта на изделие со штампом завода-изготовителя) и послегарантийный ремонт осуществляется на заводе-изготовителе.

16.9 Гарантия не предусматривает ответственность АО «НПО «Тепломаш» за потерянное время, причиненное неудобство, потерю мобильности или какой-либо иной ущерб, причиненный Вам (или другим лицам) в результате дефекта, на который распространяется гарантийное обязательство, либо ущерба, являющегося следствием этого дефекта.

ПРИЛОЖЕНИЕ.1 ВЫБОР ЧАСТОТЫ (Гц) ЧАСТОТНОГО ПРЕОБРАЗОВАТЕЛЯ В ЗАВИСИМОСТИ ОТ ТЕМПЕРАТУРЫ РЕГИОНА

Температура воздуха наиболее холодной пятидневки, °С									
0		-5		-10		-15		-20	
Температура на улице, °С	Частота, Гц	Температура на улице, °С	Частота, Гц	Температура на улице, °С	Частота, Гц	Температура на улице, °С	Частота, Гц	Температура на улице, °С	Частота, Гц
0	50	-5	50	-10	50	-15	50	-20	50
+1	48,21	-4	48,64	-9	48,89	-14	49,06	-19	49,18
+2	46,37	-3	47,25	-8	47,77	-13	48,12	-18	48,36
+3	44,47	-2	45,84	-7	46,63	-12	47,16	-17	47,53
+4	42,5	-1	44,39	-6	45,48	-11	46,19	-16	46,69
+5	40,45	0	42,9	-5	44,3	-10	45,21	-15	45,84
+6	38,31	+1	41,37	-4	43,1	-9	44,21	-14	44,98
+7	36,05	+2	39,79	-3	41,87	-8	43,2	-13	44,12
+8	33,66	+3	38,16	-2	40,61	-7	42,17	-12	43,24
+9	31,11	+4	36,47	-1	39,33	-6	41,12	-11	42,35
+10	28,35	+5	34,71	0	38,01	-5	40,06	-10	41,45
+11	25,31	+6	32,87	+1	36,65	-4	38,97	-9	40,53
+12	21,88	+7	30,93	+2	35,26	-3	37,86	-8	39,6
+13	17,83	+8	28,88	+3	33,81	-2	36,72	-7	38,66
+14	16	+9	26,69	+4	32,31	-1	35,56	-6	37,7
		+10	24,32	+5	30,75	0	34,37	-5	36,72
		+11	21,72	+6	29,13	+1	33,14	-4	35,73
		+12	18,77	+7	27,41	+2	31,88	-3	34,71
		+13	16	+8	25,59	+3	30,57	-2	33,67
				+9	23,65	+4	29,22	-1	32,6
				+10	21,55	+5	27,81	0	31,51
				+11	19,24	+6	26,34	+1	30,39
				+12	16,63	+7	24,78	+2	29,23
				+13	16	+8	23,14	+3	28,03
						+9	21,39	+4	26,79
						+10	19,49	+5	25,5
						+11	17,4	+6	24,14
						+12	16	+7	22,72
								+8	21,22
								+9	19,61
								+10	17,87
								+11	15,95

ВЫБОР ЧАСТОТЫ (Гц) ЧАСТОТНОГО ПРЕОБРАЗОВАТЕЛЯ В ЗАВИСИМОСТИ ОТ ТЕМПЕРАТУРЫ РЕГИОНА

Температура воздуха наиболее холодной пятидневки, °С							
-25		-30		-35		-40	
Температура на улице, °С	Частота, Гц	Температура на улице, °С	Частота, Гц	Температура на улице, °С	Частота, Гц	Температура на улице, °С	Частота, Гц
-25	50	-30	50	-35	50	-40	50
-24	49,27	-29	49,34	-34	49,39	-39	49,44
-23	48,54	-28	48,68	-33	48,78	-38	48,87
-22	47,8	-27	48,01	-32	48,17	-37	48,31
-21	47,06	-26	47,34	-31	47,56	-36	47,74
-20	46,3	-25	46,66	-30	46,94	-35	47,17
-19	45,55	-24	45,98	-29	46,32	-34	46,6
-18	44,79	-23	45,3	-28	45,7	-33	46,02
-17	44,02	-22	44,61	-27	45,07	-32	45,45
-16	43,24	-21	43,91	-26	44,44	-31	44,87
-15	42,45	-20	43,22	-25	43,81	-30	44,29
-14	41,66	-19	42,51	-24	43,17	-29	43,7
-13	40,86	-18	41,8	-23	42,53	-28	43,11
-12	40,04	-17	41,08	-22	41,88	-27	42,52
-11	39,22	-16	40,35	-21	41,23	-26	41,93
-10	38,38	-15	39,62	-20	40,57	-25	41,33
-9	37,54	-14	38,88	-19	39,91	-24	40,73
-8	36,68	-13	38,13	-18	39,24	-23	40,12
-7	35,8	-12	37,37	-17	38,57	-22	39,51
-6	34,92	-11	36,6	-16	37,89	-21	38,9
-5	34,01	-10	35,82	-15	37,2	-20	38,28
-4	33,09	-9	35,03	-14	36,5	-19	37,65
-3	32,14	-8	34,23	-13	35,8	-18	37,02
-2	31,18	-7	33,41	-12	35,09	-17	36,38
-1	30,19	-6	32,58	-11	34,36	-16	35,74
0	29,18	-5	31,74	-10	33,63	-15	35,09
+1	28,14	-4	30,88	-9	32,9	-14	34,44
+2	27,07	-3	30	-8	32,14	-13	33,77
+3	25,96	-2	29,1	-7	31,37	-12	33,1
+4	24,81	-1	28,18	-6	30,6	-11	32,42
+5	23,61	0	27,23	-5	29,8	-10	31,73
+6	22,36	+1	26,26	-4	29	-9	31,03
+7	21,04	+2	25,2	-3	28,17	-8	30,32
+8	19,65	+3	24,23	-2	27,32	-7	29,6
+9	18,16	+4	23,15	-1	26,46	-6	28,86
+10	16,54	+5	22,04	0	25,57	-5	28,11
+11	16	+6	20,86	+1	24,66	-4	27,35
		+7	19,64	+2	23,72	-3	26,57
		+8	18,33	+3	22,75	-2	25,77
		+9	16,95	+4	21,74	-1	24,96
		+10	16	+5	20,69	0	24,12
				+6	19,59	+1	23,26
				+7	18,43	+2	22,37
				+8	17,21	+3	21,46
				+9	16	+4	20,51
						+5	19,52
						+6	18,48
						+7	17,39
						+8	16,24
						+9	16

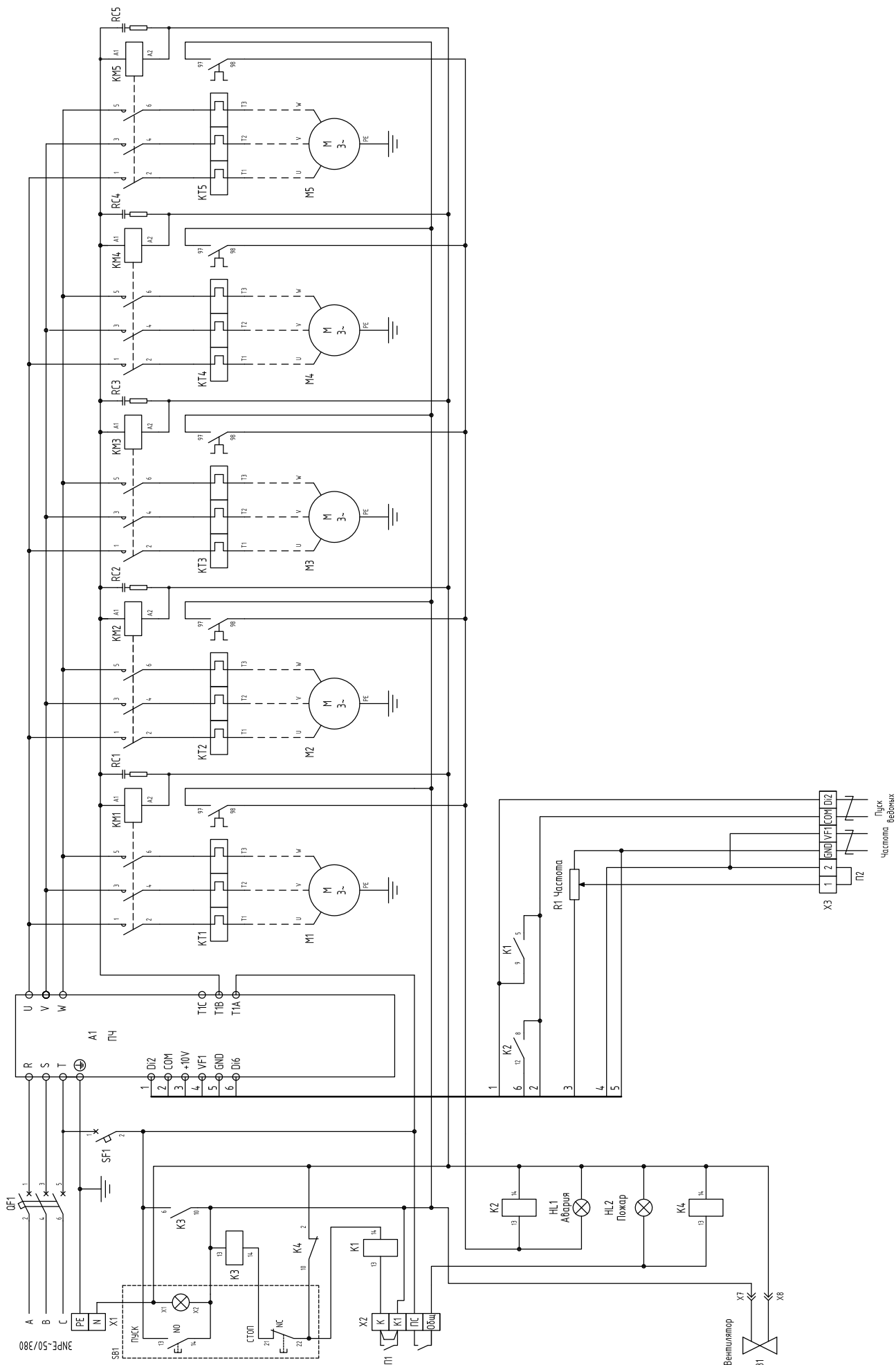
ВЫБОР ЧАСТОТЫ (Гц) ЧАСТОТНОГО ПРЕОБРАЗОВАТЕЛЯ В ЗАВИСИМОСТИ ОТ ТЕМПЕРАТУРЫ РЕГИОНА

Температура воздуха наиболее холодной пятидневки, °С							
-45		-50		-55		-60	
Температура на улице, °С	Частота, Гц	Температура на улице, °С	Частота, Гц	Температура на улице, °С	Частота, Гц	Температура на улице, °С	Частота, Гц
-45	50	-50	50				
		-49	49,5				
-43	48,95						
		-47	48,5				
-41	47,89						
		-45	47,51				
-39	46,82			-49	50		
		-43	46,51	-48	46,69		
-37	45,75			-47	46,22		
		-41	45,5	-46	45,74		
-35	44,67			-45	45,26	-50	50
		-39	44,5	-44	44,79	-49	45,04
-33	43,59			-43	44,31	-48	44,59
		-37	43,47	-42	43,83	-47	44,13
-31	42,49			-41	43,35	-46	43,68
		-35	42,45	-40	42,87	-45	43,23
-29	41,39			-39	42,39	-44	42,77
		-33	41,42	-38	41,9	-43	42,31
-27	40,27			-37	41,42	-42	41,86
		-31	40,38	-36	40,93	-41	41,4
-25	39,14			-35	40,44	-40	40,94
		-29	39,33	-34	39,95	-39	40,48
-23	38			-33	39,46	-38	40,02
		-27	38,27	-32	38,97	-37	39,55
-21	36,84			-31	38,47	-36	39,09
		-25	37,19	-30	37,97	-35	38,62
-19	35,66			-29	37,47	-34	38,15
		-23	36,11	-28	36,97	-33	37,68
-17	34,46			-27	36,46	-32	37,21
		-21	35	-26	35,95	-31	36,74
-15	33,24			-25	35,44	-30	36,26
		-19	33,88	-24	34,92	-29	35,78
-13	31,99			-23	34,42	-28	35,3
		-17	32,74	-22	33,88	-27	34,82
-11	30,7			-21	33,38	-26	34,33
		-16	32,16	-20	32,82	-25	33,84
-10	30,05			-19	32,28	-24	33,35
		-15	31,58	-18	31,74	-23	32,85
-9	29,39			-17	31,21	-22	32,36
		-14	30,99	-16	30,65	-21	31,85
-8	28,71			-15	30,11	-20	31,36
		-13	30,39	-14	29,53	-19	30,83
-7	28,03			-13	28,99	-18	30,34
		-12	29,79	-12	28,45	-17	29,85
-6	27,33			-11	27,92	-16	29,36
		-11	29,17	-10	27,38	-15	28,87
-5	26,63			-9	26,84	-14	28,38
		-10	28,55	-8	26,30	-13	27,89
-4	25,9			-9	25,76	-12	27,40
		-9	27,92	-8	25,22	-11	26,91
-3	25,17			-8	24,68	-10	26,42
		-8	27,28	-7	24,14	-9	25,93
-2	24,41			-7	23,60	-8	25,44
		-7	26,63	-6	23,06	-7	24,95
-1	23,64			-6	22,52	-6	24,46

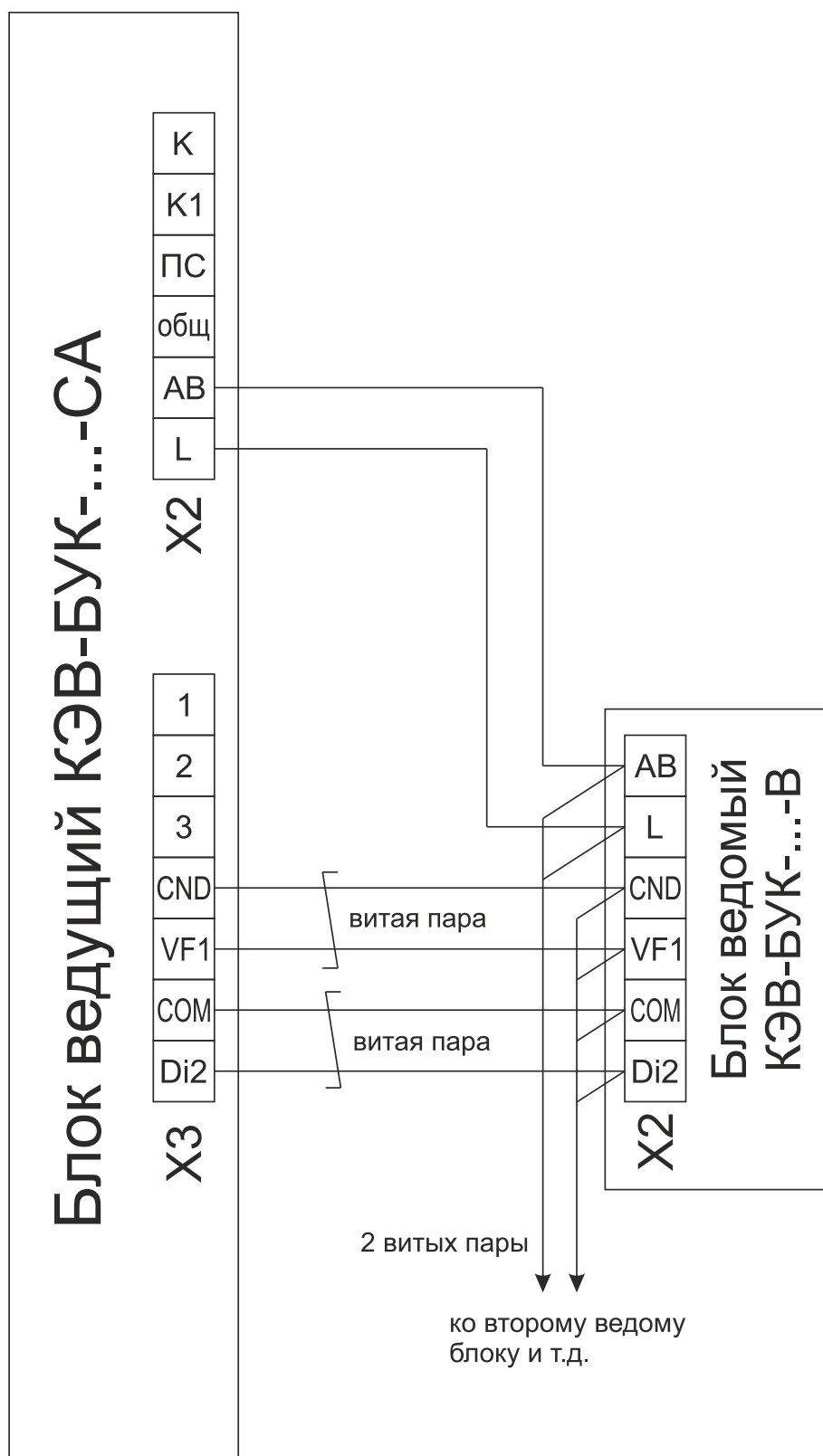
ВЫБОР ЧАСТОТЫ (Гц) ЧАСТОТНОГО ПРЕОБРАЗОВАТЕЛЯ В ЗАВИСИМОСТИ ОТ ТЕМПЕРАТУРЫ РЕГИОНА

Температура воздуха наиболее холодной пятидневки, °С							
-45		-50		-55		-60	
Температура на улице, °С	Частота, Гц	Температура на улице, °С	Частота, Гц	Температура на улице, °С	Частота, Гц	Температура на улице, °С	Частота, Гц
0	22,85	-5	25,3	-10	27,2	-15	28,73
+1	22,03	-4	24,61				
+2	21,19	-3	23,91	-8	26	-13	27,65
+3	20,32	-2	23,2				
+4	19,42	-1	22,46	-6	24,75	-11	26,54
+5	18,49	0	21,71				
+6	17,51	+1	20,93	-4	23,45	-9	25,41
+7	16,48	+2	20,14	-3	22,78		
+8	16	+3	19,31	-2	22,1	-7	24,23
		+4	18,45	-1	21,4	-6	23,63
		+5	17,56	0	20,68	-5	23,02
		+6	16,63	+1	19,95	-4	22,39
		+7	16	+2	19,18	-3	21,76
				+3	18,4	-2	21,1
				+4	17,58	-1	20,44
				+5	16,74	0	19,75
				+6	16	+1	19,05
						+2	18,32
						+3	17,57
						+4	16,79
						+5	15,98

ПРИЛОЖЕНИЕ 2. СХЕМА ЭЛЕКТРИЧЕСКАЯ КЭВ-БУК-800-СА и КЭВ-БУК-900-СА



ПРИЛОЖЕНИЕ 3. СХЕМА ПОДКЛЮЧЕНИЯ ВЕДОМЫХ БЛОКОВ К ВЕДУЩЕМУ.



Примечание: На клеммных зажимах X2, X3 ведущего блока показаны только клеммы, задействованные в схеме подключения ведомых блоков.

СВИДЕТЕЛЬСТВО О ПРИЕМКЕ

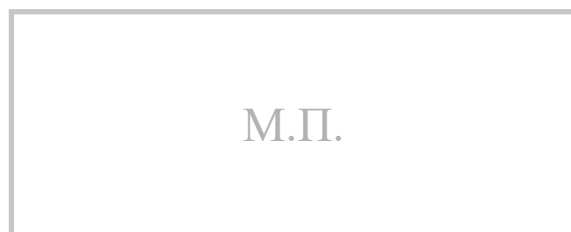
Блок управления с преобразователем частоты КЭВ-БУК-_____ -СА

Заводской номер № _____



Блок управления с преобразователем частоты изготовлен и принят в соответствии с требованиями ТУ 28.29.60-050-54365100-2020 и признан годным к эксплуатации. Сертификат соответствия № ЕАЭС RU С-RU.HB26.B.01076/20 от 02.11.2020

Дата изготовления: _____



СВИДЕТЕЛЬСТВО О ПОДКЛЮЧЕНИИ

Блок управления с преобразователем частоты КЭВ-БУК-_____ -СА;

Заводской номер № _____;

Подключена к сети в соответствии с п.7, п.12 настоящего паспорта

Специалистом-электриком Ф.И.О.: _____,

Имеющим _____ группу по электробезопасности;

Подтверждающий документ _____;

Дата подключения: « _____ » _____ 20 _____ г. _____

(Подпись)