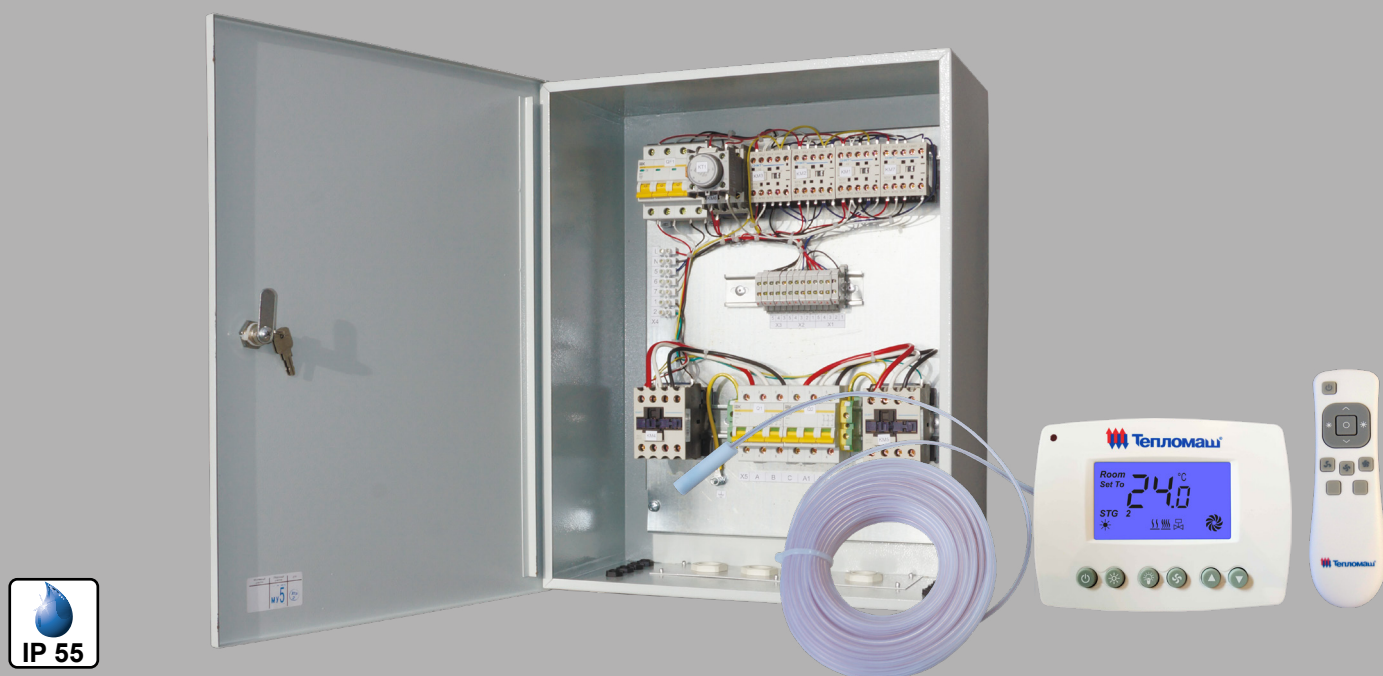


Руководство по эксплуатации Технический паспорт

МОДУЛЬ ПОДКЛЮЧЕНИЯ МП-ЕМ



МП12-24ЕМ

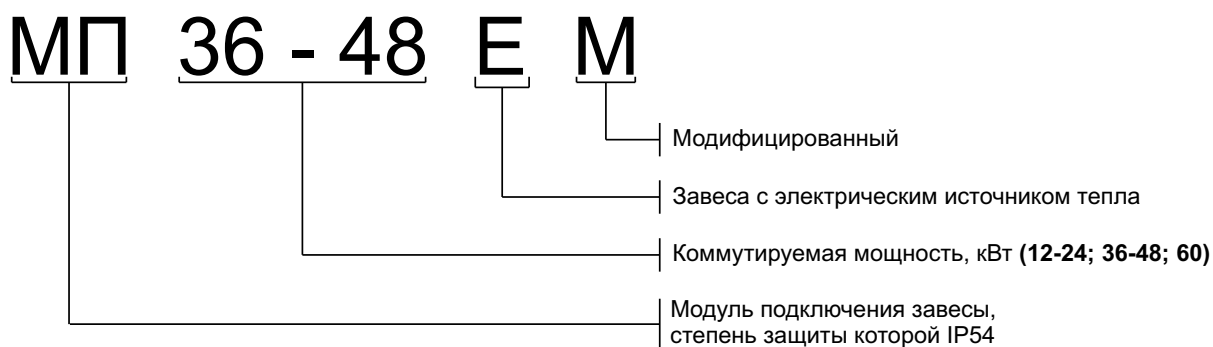
МП36-48ЕМ

МП60ЕМ

Для завес серий: 400 IP54
 500 IP54
 700 IP54
с электрическим источником тепла

СОДЕРЖАНИЕ

1	НАЗНАЧЕНИЕ	3
2	УСЛОВИЯ ЭКСПЛУАТАЦИИ.....	3
3	ТЕХНИЧЕСКИЕ ХАРАКТЕРИСТИКИ	3
4	УСТРОЙСТВО И ПОРЯДОК РАБОТЫ	3
5	УКАЗАНИЕ МЕР БЕЗОПАСНОСТИ.....	6
6	КОМПЛЕКТНОСТЬ	6
7	ТРЕБОВАНИЯ К УСТАНОВКЕ И ПОДКЛЮЧЕНИЮ	6
8	ТЕХНИЧЕСКОЕ ОБСЛУЖИВАНИЕ	8
9	ТРАНСПОРТИРОВКА И ХРАНЕНИЕ.....	8
10	УТИЛИЗАЦИЯ	8
11	ВОЗМОЖНЫЕ НЕИСПРАВНОСТИ И СПОСОБЫ ИХ УСТРАНЕНИЯ.....	9
12	ГАРАНТИЙНЫЕ ОБЯЗАТЕЛЬСТВА.....	10
13	СВИДЕТЕЛЬСТВО О ПРИЁМКЕ.....	12
14	СВИДЕТЕЛЬСТВО О ПОДКЛЮЧЕНИИ.....	12



1 НАЗНАЧЕНИЕ

1.1 Модули подключения завес МП12-24ЕМ, МП36-48ЕМ и МП60ЕМ, именуемые в дальнейшем модуль МП - ЕМ, предназначены для подключения промышленных завес с электрическим источником тепла и степенью защиты оболочки IP54 серий 400, 500 и 700 к электросети и трансляции команд управления с пульта HL10L.

1.2 Модуль МП-ЕМ не является самостоятельным устройством и функционирует только совместно с моделями завес, указанными в таблице 1.

1.3 Функциональность МП-ЕМ:

- подключение до 20 завес любой модели из перечисленных в таблице 1 в любых сочетаниях;
- подключение дополнительных устройств (пожарной сигнализации, концевого выключателя, внешнего термостата с выходным переключающим контактом).

2 УСЛОВИЯ ЭКСПЛУАТАЦИИ

2.1 Температура окружающего воздуха в помещении* от минус 5 до плюс 40°C

* По согласованию допускается кратковременная эксплуатация изделий при температуре до минус 20°C

2.2 Относительная влажность при температуре +25° 100%

2.3 Содержание пыли и других твёрдых примесей не более 10 мг/м³;

2.4 Не допускается присутствие в воздухе и в капельной влаге веществ, агрессивных по отношению к углеродистым сталям, алюминию и меди (кислоты, щелочи), липких либо волокнистых веществ (смолы, технические или естественные волокна и пр.).

2.5 Модуль МП-ЕМ предназначен для эксплуатации в помещениях класса взрывоопасной зоны не выше ВІб и ВІа при соблюдении п.7.3.63 ПУЭ (ФЗ №123 от 22.07.2008 статьи 26 и 27, НПБ 105-03, ПУЭ, раздел 7).

3 ТЕХНИЧЕСКИЕ ХАРАКТЕРИСТИКИ

3.1 Технические характеристики приведены в таблице 1.

3.2 Класс защиты от поражения электротоком – 1.

3.3 Степень защиты, обеспечиваемая оболочкой – IP55.

3.4 Драгоценные металлы отсутствуют.

Таблица 1. Технические характеристики

Модель	МП12-24ЕМ	МП36-48ЕМ	МП60ЕМ
Артикул	500236	500237	500238
Параметры питающей сети, В/Гц	380/50		
Коммутируемая мощность, кВт	12-24	36-48	60
Габаритные размеры ¹ (ВхШхГ), мм	500x400x220		
Масса, кг	10,0		11,6
Количество завес подключаемых к одному модулю, шт	1		
Модели завес подключаемых к модулю			
Серия 400 IP54	КЭВ-12П4050Е КЭВ-18П4050Е КЭВ-12П4060Е КЭВ-24П4060Е	КЭВ-36П4060Е	–
Серия 500 IP54	КЭВ-18П5051Е КЭВ-24П5051Е КЭВ-24П5061Е	КЭВ-36П5051Е КЭВ-36П5061Е КЭВ-48П5061Е	–
Серия 700 IP54	КЭВ-24П7011Е	КЭВ-36П7011Е КЭВ-42П7011Е КЭВ-36П7021Е КЭВ-48П7021Е	КЭВ-60П7021Е
Примечания: 1 размеры без учёта гермовводов.			

4 УСТРОЙСТВО И ПОРЯДОК РАБОТЫ

4.1 Модуль МП-ЕМ размещается в стандартном металлическом щите 500x400x220 настенного крепления, в котором установлены контакторы, клеммные колодки, таймер снятия остаточного тепла ТЭНов и гермовводы для герметизации подводящих кабелей. Электрическая схема модуля МП-ЕМ (МП12-24ЕМ, МП36-48ЕМ, МП60ЕМ) показана на рисунке 5.

4.2 Модуль МП-ЕМ обеспечивает:

- отключение ТЭНов при срабатывании аварийного термовыключателя завес;
- отключение вентиляторов и ТЭНов при срабатывании термозащиты любого из двигателей завесы;
- управление завесой посредством пульта HL10L.

4.3 Пульт управления завесами HL10L

4.3.1 Пульт управления HL10L с электронным термостатом состоит из проводного и дистанционного пультов. Датчик температуры вынесен на кабеле длиной 10 метров (допускается увеличение длины кабеля до 100 метров).

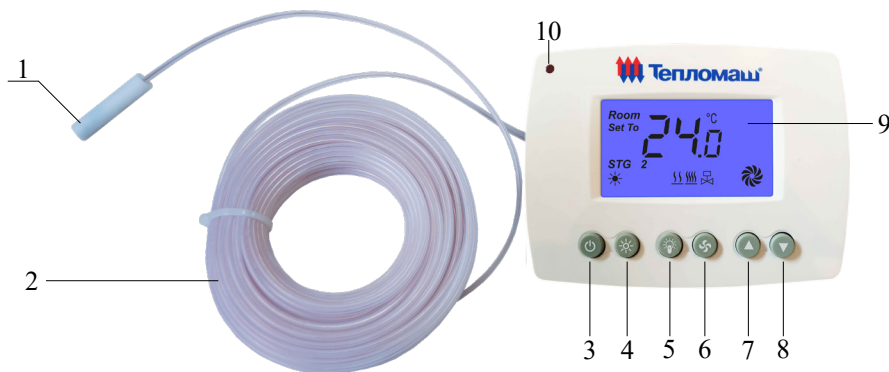
4.3.2 Пульт управления HL10L осуществляет:

- включение и выключение завесы;
- управление режимами мощности (2 ступени нагрева);
- управление частотой вращения электродвигателей вентиляторов (3 скорости);
- режим энергосбережения (автоматическое включение низкой скорости вентилятора при достижении установленной температуры на пульте);
- поддержание требуемой температуры вблизи проёма;
- отображение температуры внутреннего воздуха вблизи проёма;
- индикацию режимов работы;
- блокировку кнопок пульта;
- подсветку дисплея.
- управление с помощью ИК-пульта (элементы питания AAA LR03 - 2шт. входят в комплект пульта).

4.3.3 Степень защиты оболочки пульта HL10L– IP30. При использовании в помещении с капельной влагой, необходимо перенести пульт в смежное помещение или дополнительно защитить его от воздействия влаги.

4.3.4 Более подробное описание, а также инструкция по установке находится в упаковочной коробке пульта.

Проводной пульт HL10L с электронным термостатом и выносным датчиком температуры


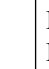

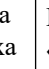

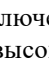
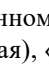




Дистанционный пульт HL



- 1 - Выносной датчик температуры
- 2 - Кабель выносного датчика (10 метров)
- 3 - Вкл/Выкл завесы
- 4 - Выбор режима нагрева
- 5 - Кратковременная подсветка LCD-дисплея
- 6 - Выбор скорости вращения вентилятора
- 7 - Увеличение установленной температуры
- 8 - Уменьшение установленной температуры
- 9 - LCD-дисплей с подсветкой
- 10 - ИК-приёмник проводного пульта

- 11 - Максимальная скорость вращения вентилятора
- 12 - Средняя скорость вращения вентилятора
- 13 - Низкая скорость вращения вентилятора
- 14 - Вкл/Выкл завесы
- 15 - Увеличение установленной температуры
- 16 - Отключение нагрева (закрытие клапана)
- 17 - Первая ступень нагрева (открытие клапана)
- 18 - Вторая ступень нагрева (открытие клапана)
- 19 - Уменьшение установленной температуры
- 20 - ИК-передатчик дистанционного пульта

Обозначение кнопки	Назначение	Порядок работы
	Включение/ Выключение	Кратковременно нажмите кнопку «  », чтобы включить или выключить завесу. При выключении термостата заданные режимы записываются в память (ЭСППЗУ).
	Выбор режима расхода воздуха	При включенном пульте нажмите кнопку «  », чтобы выбрать нужную скорость «  » (высокая), «  » (средняя), «  » (низкая).

Обозначение кнопки	Назначение	Порядок работы
	Режим нагрева Вкл./Выкл.	При включенном пульте нажмите кнопку «☀» несколько раз, чтобы выбрать рабочий режим нагрева, на дисплее замигают символы «☀+ STG 1» – первая ступень нагрева; «☀+STG 2» – вторая ступень нагрева или «☀» – без нагрева. В течении 3-х секунд после последнего нажатия режим будет установлен.
	Установка требуемой температуры	При включенном пульте нажмите кнопки «▲, ▼», чтобы повысить или понизить требуемую температуру с шагом 0,5°C (1°F). При включенном режиме нагрева «☀+ STG 1», когда установленная температура на термостате выше чем в помещении на 0,5°C (1°F), тогда режим нагрева первой ступени станет активен и на дисплее загорится «▲», иначе, первая ступень будет не активна. При включенной второй ступени нагрева «☀+STG 2», когда установленная температура на термостате выше чем в помещении на 0,5°C (1°F), тогда режим нагрева первой и второй ступени станут активны и на дисплее загорится «▲ + ▼», иначе, первая и вторая ступени будут не активны. ПРИМЕЧАНИЕ: При температуре окружающего воздуха ниже 0°C вместо температуры на LCD-дисплее отобразится символ «LO», выше +40°C отобразится символ «HI»

4.4 Управление несколькими завесами с одного пульта HL10L

4.4.1 К одному пульту можно подключить до 20 завес одной или разных моделей указанных в таблице 1 при этом каждая завеса подключается через свой модуль МП-ЕМ. Схема подключения одной завесы представлена на рисунке 1, от двух до двадцати на рисунке 2.

4.5 Подключение дополнительного оборудования

4.5.1 Подключаемое оборудование:

- Пожарная сигнализация (ПС). Нормально разомкнутый контакт ПС при замыкании отключит нагреватели и вентиляторы завес. ПС имеет приоритет перед концевым выключателем и пультом HL10L.
- Концевой выключатель (КВ) Нормально разомкнутый контакт КВ при замыкании отключит управление от пульта и выполнит один из предустановленных режимов работы в соответствии с таблицей 2 и 3.
- Внешний термостат и КВ. Внешний термостат служит для автоматического выбора частот вращения вентиляторов (уменьшение расхода воздуха при повышении наружной температуры против расчётной Трасч, которая задаётся при разработке проекта). Это необходимо для сохранения шибберующей защиты проёма. Температура настройки термостата Т1 определяется по выражению:

$$T1=5+0,67(Tрасч-5^{\circ}C).$$

Здесь значения температуры Трасч и Т1 подставляются в градусах Цельсия.

Функция управления частотой вращения выполняется только при срабатывании КВ. Если текущая наружная температура $T \leq T1$, вентиляторы включаются на максимальную частоту вращения. Если $T > T1$, то частота вращения минимальная. При отсутствии в системе управления внешнего термостата в соответствии с табл. 2 должна быть установлена переключка П1.

4.6 Заводом изготовителем могут быть внесены конструктивные изменения в изделие, не ухудшающие качество и надёжность, которые не отражены в настоящем паспорте.

Таблица 2. Выбор режима нагрева при срабатывании КВ.

Положение выключателей		Режимы нагрева
S1	S2	
0	0	Вентиляторный режим. Нагреватели выключены.
1	0	Первая ступень нагрева (50% мощности)
1	1	Первая и вторая ступени нагрева (100% мощности)

Таблица 3. Выбор скорости вращения вентилятора при срабатывании КВ.

Положение переключки П1		Скорость вращения вентилятора
X7:НЗГ - X7:СрГ	X7:НРТ - X7:СрГ	
1	0	Максимальная
0	1	Минимальная

5 УКАЗАНИЕ МЕР БЕЗОПАСНОСТИ

При эксплуатации электроприборов с целью снижения риска возгорания, поражения током и травм всегда должны соблюдаться следующие базовые меры предосторожности:

5.1 Работы по установке, обслуживанию и подключению должны проводиться квалифицированным специалистом (-ами) в соответствии с установленными нормами и стандартами «Правил технической эксплуатации электроустановок потребителей» (утверждены приказом Минэнерго от 13.01.2003 г.) и «Правил по охране труда при эксплуатации электроустановок» (утверждены приказом Министерства труда и социальной защиты РФ от 24.07.2013 г. № 328н).

5.2 Запрещается эксплуатация изделия без заземления. Болты заземления находятся на монтажной панели и соединены на заводе-изготовителе проводами с соответствующими клеммами входной клеммной колодки.

5.3 При появлении признаков замыкания электропроводки на корпус (пощипывание при касании корпуса), МП-ЕМ следует немедленно отключить от сети, устранить причину замыкания и проверить исправность заземления.

5.4 В случае неисправности отключите изделие от питания, и прежде, чем снова его эксплуатировать, убедитесь в том, что квалифицированным специалистом были проведены его полная диагностика и ремонт.

5.5 Перед чисткой и техническим обслуживанием отключите изделие от питания.

5.6 Допустима эксплуатация только в соответствии с данным паспортом. Любое другое использование изделия, отличное от рекомендованного производителем, может стать причиной возгорания, поражения электрическим током или травм.

6 КОМПЛЕКТНОСТЬ

№ п/п	Наименование	Кол-во
6.1	Модуль МП-Е	1 шт.
6.2	Паспорт	1 шт.
Отдельно поставочные единицы по согласованию с заказчиком		
	Пульт управления HL10L*	

* – Пульт управления HL10L приобретается только один на одну или несколько завес, управляемых синхронно с одной точки.

7 ТРЕБОВАНИЯ К УСТАНОВКЕ И ПОДКЛЮЧЕНИЮ

7.1 При установке, монтаже и запуске в эксплуатацию необходимо соблюдать меры безопасности указанные в разделе 5.

7.2 Модуль МП-ЕМ устанавливается в непосредственной близости от завесы кабельными вводами вниз.

7.3 Для крепления на месте монтажа, на задней стенке ящика выполнены четыре отверстия Ø7 мм с межосевым расстоянием 450х350 мм.

7.4 Пульт управления HL10L должен быть установлен вне помещения с капельной влагой, например, в смежном помещении, где температура воздуха поддерживается в диапазоне от минус 20 до плюс 45°C и не имеет резких перепадов.

7.5 Выносной датчик температуры пульта управления HL10L устанавливается в зоне температурного контроля (вблизи завесы) в пределах длины кабеля.

7.6 Подключение завесы к электрической сети.

7.6.1 Питание завесы через подключаемый МП-ЕМ осуществляется от трёхфазной электрической сети с напряжением **380В/50Гц**.

7.6.2 Номинальные токи автоматических выключателей (QF1, QF2) и сечение медных кабелей (1, 3) следует выбирать в соответствии с таблицей 4.

7.6.3 Схема подключения одной завесы к электрической сети изображена на рисунке 1.

7.6.4 Для подключения группы от двух до двадцати модулей МП-ЕМ и завес к одному пульта управления HL10L необходимо руководствоваться схемой на рисунке 2. Подключение кабелей 1, 2, 3, 4, 5 показано на рисунке 1. Кабели 1 каждого модуля МП-ЕМ подключены через свои автоматические выключатели и УЗО.

7.7 Подключение пульта управления HL10L

7.7.1 Для подключения пульта к модулю МП-ЕМ (рисунок 1-2) необходимо:

- обесточить завесу;
- разобрать пульт (см. инструкцию на пульт);
- подключить кабель 2 по схемам на рисунках 1 и 2;
- установить и закрепить пульт.

7.7.2 Выносной датчик температуры должен быть установлен внутри защищаемого помещения в пределах длины кабеля 10 метров. Кабель выносного датчика может быть увеличен до 100 метров.

7.8 Подключение дополнительных устройств

7.8.1 При подключении внешнего термостата необходимо предварительно снять перемычку П1.

Таблица 4. Номинальный ток автоматических выключателей.

Модель завес	Модель МП-ЕМ	Номинальный ток автоматического выключателя, А	Кабель 1, мм ²	Кабель 3, мм ²
КЭВ-12П4050Е	МП12-24ЕМ	16х2шт.	4х1,5	4х1,5
КЭВ-12П4060Е				
КЭВ-18П4050Е		20х2шт.	4х2,5	4х2,5
КЭВ-18П5051Е				
КЭВ-24П4060Е		25х2шт.	4х4,0	4х4,0
КЭВ-24П5051Е				
КЭВ-24П5061Е				
КЭВ-24П7011Е				
КЭВ-36П4060Е	МП36-48ЕМ	32х2шт.	4х6,0	4х6,0
КЭВ-36П5051Е				
КЭВ-36П5061Е		40х2шт.	4х10,0	4х10,0
КЭВ-36П7011Е				
КЭВ-36П7021Е		50х2шт.	4х10,0	4х10,0
КЭВ-42П7011Е				
КЭВ-48П5061Е				
КЭВ-48П7021Е	63х2шт.	4х16,0	4х16,0	
КЭВ-60П7021Е				
КЭВ-60П7021Е	МП60ЕМ			

Примечание – использовать кабели с многопроволочными жилами

Рисунок 1. Схема подключения одной завесы к электрической сети

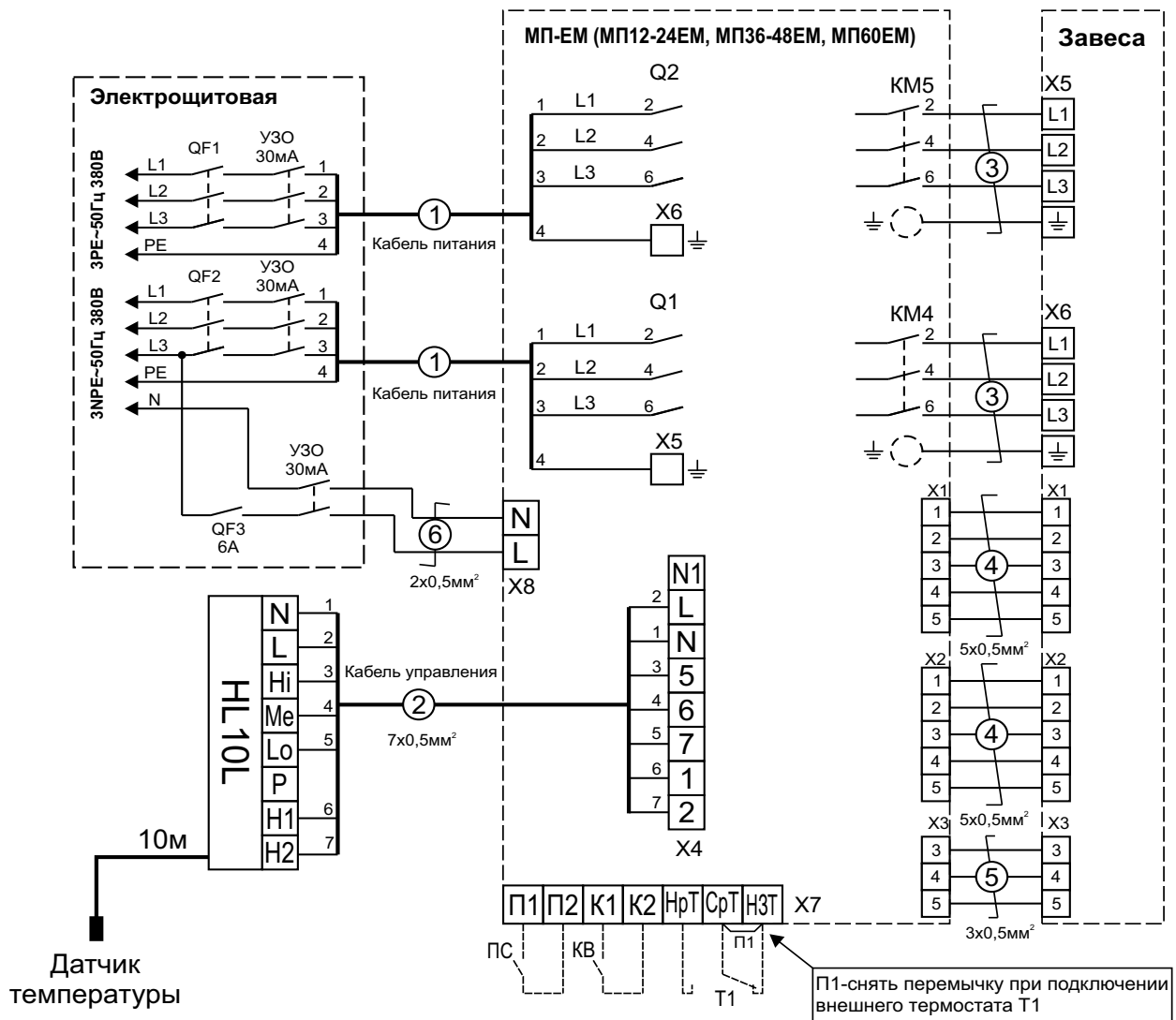
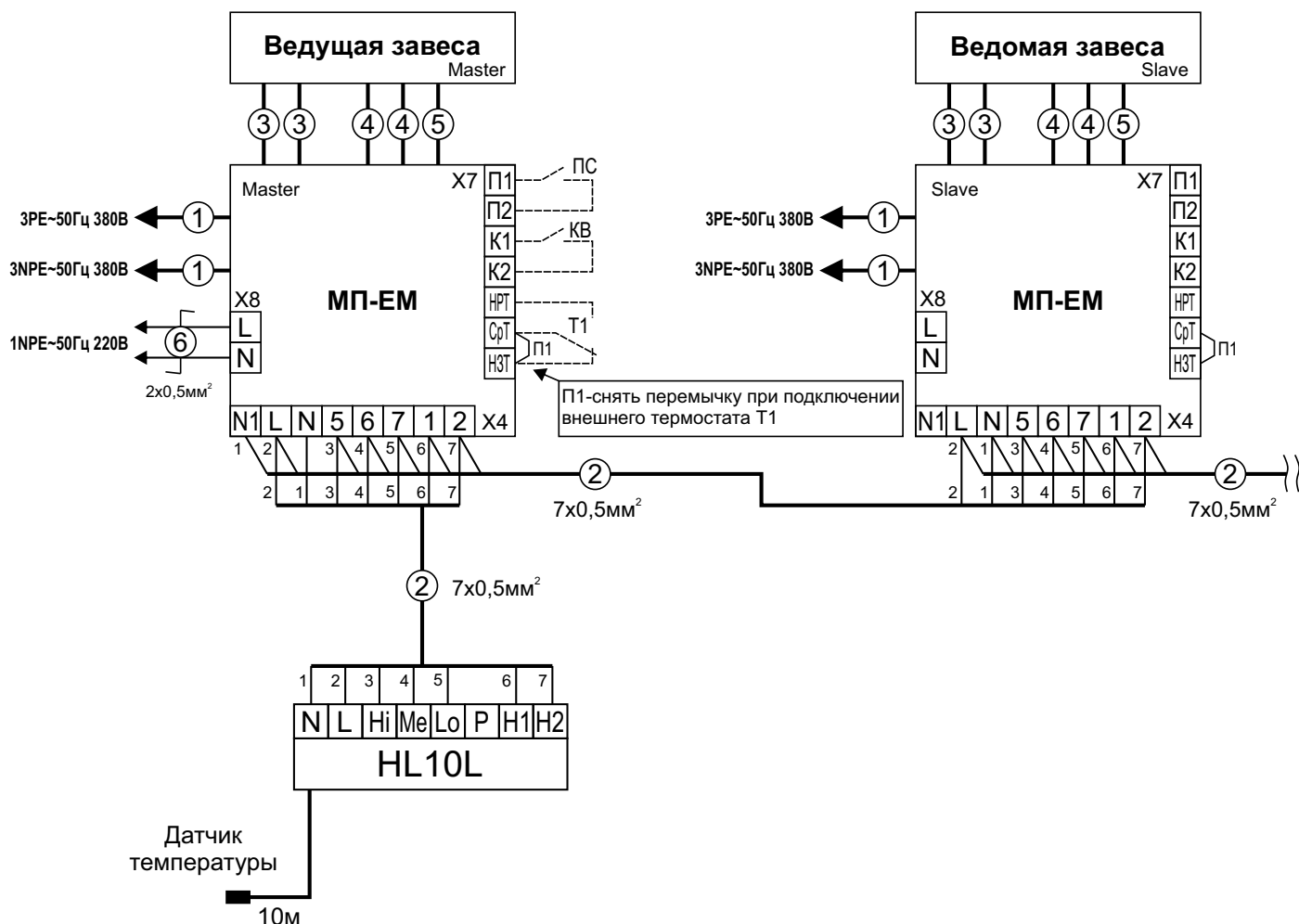


Рисунок 2. Схема подключения группы от двух до двадцати завес к одному пульту управления HL10L



8 ТЕХНИЧЕСКОЕ ОБСЛУЖИВАНИЕ

8.1 Эксплуатация и техническое обслуживание должно осуществляться квалифицированным специалистом при этом необходимо соблюдать меры безопасности указанные в разделе 5.

8.2 Для обеспечения надёжной и эффективной работы модуля МП-ЕМ, повышения его долговечности необходим правильный и регулярный технический уход. Для контроля работы надо **ежемесячно**:

- При необходимости очищать поверхности модуля подключения от загрязнения и пыли;
- Проверять электрические соединения для выявления ослабления, подгорания, окисления (ослабления устранить, подгорания и окисления зачистить).

9 ТРАНСПОРТИРОВКА И ХРАНЕНИЕ

9.1 Не допускаются механические повреждения корпуса.

9.2 Не допускается попадание атмосферных осадков

9.3 Модуль МП-ЕМ упакован в картонную коробку изготовителя и может транспортироваться всеми видами крытого транспорта при температуре от минус 25 до плюс 40°С.

9.4 Модуль МП-ЕМ должен храниться в упаковке изготовителя в помещении от минус 25 до плюс 40°С.

ВНИМАНИЕ! ПОСЛЕ ТРАНСПОРТИРОВАНИЯ ИЛИ ХРАНЕНИЯ ИЗДЕЛИЯ ПРИ ОТРИЦАТЕЛЬНЫХ ТЕМПЕРАТУРАХ, СЛЕДУЕТ ВЫДЕРЖАТЬ ИЗДЕЛИЕ В ПОМЕЩЕНИИ, ГДЕ ПРЕДПОЛАГАЕТСЯ ЕГО ЭКСПЛУАТАЦИЯ, БЕЗ ВКЛЮЧЕНИЯ В СЕТЬ НЕ МЕНЕЕ 2 ЧАСОВ.

10 УТИЛИЗАЦИЯ

10.1 Утилизация модуля МП-ЕМ после окончания срока эксплуатации не требует специальных мер безопасности и не представляет опасности для жизни, здоровья людей и окружающей среды.

11 ВОЗМОЖНЫЕ НЕИСПРАВНОСТИ И СПОСОБЫ ИХ УСТРАНЕНИЯ

11.1 В эксплуатации по различным причинам могут возникать неисправности изделия, нарушающие его нормальную работу. В таблице 5 рассмотрены наиболее характерные неисправности, возникавшие при эксплуатации данного изделия.

11.2 Все работы по отысканию и устранению неисправностей в электрических цепях изделия следует выполнять, соблюдая требование правил техники безопасности (раздел 5).

Таблица 5. Возможные неисправности

Характер неисправности и ее внешнее проявление	Вероятная причина	Способ устранения
При включении завесы кнопкой на пульте ЖК-дисплей не светится.	Отсутствует напряжение 220В между клеммами L и N.	Проверить наличие напряжения питания.
	Неисправен пульт управления.	Проверить пульт управления по инструкции, находящийся в упаковке пульта управления.
Выносной пульт не воспринимает команды с дистанционного пульта	Расстояние и угол от дистанционного пульта до инфракрасного приёмного устройства на выносном пульте превышает допустимые значения.	Изменить расстояние и угол до инфракрасного приёмного устройства на выносном пульте.
	Разряжены или отсутствуют элементы питания дистанционного пульта управления.	Заменить или вставить элементы питания в дистанционный пульт управления.
Не включается э/двигатели завесы на всех скоростях	Выключен или неисправен автоматический выключатель QF1.	Включить или заменить автоматический выключатель QF1.
Не включается только максимальная скорость завесы	Неисправен контактор КМ3.	Проверить срабатывания контактора. Неисправный заменить.
Не включается только средняя скорость завесы	Неисправен контактор КМ2.	Проверить срабатывания контактора. Неисправный заменить.
Не включается только минимальная скорость завесы	Неисправен контактор КМ1.	Проверить срабатывания контактора. Неисправный заменить.
Не включается нагрев ТЭНов. Индикаторы нагрева светятся	Неисправны контакторы КМ4, КМ5.	Проверить срабатывания контакторов. Неисправные заменить.
Не включается продувка ТЭНов при выключении завесы пультом управления.	Неисправен контактор КМ6 или приставка выдержки времени КТ1 (ПВЛ-22).	Неисправный контактор или приставку выдержки времени заменить.
	При выключении завесы не срабатывает контактор КМ7 на время 75 ± 15 сек.	

12 ГАРАНТИЙНЫЕ ОБЯЗАТЕЛЬСТВА

12.1 Предприятие-изготовитель гарантирует надёжную и бесперебойную работу модуля МП-ЕМ в течение 12 месяцев со дня продажи.

12.2 Если какая-либо деталь выйдет из строя по причине дефекта материала или изготовления она будет бесплатно отремонтирована или заменена АО «НПО «Тепломаш».

12.3 АО «НПО «Тепломаш» не несёт ответственности, если необходимость ремонта или замены детали была вызвана одним из следующих факторов:

- Внешним повреждением (вмятины, трещины и прочие повреждения, нанесённые извне);
- Несоблюдением всех рекомендаций и предписаний завода-изготовителя, относящихся к монтажу, подключению, применению и эксплуатации, приведённых в данном паспорте;
- Использованием при монтаже, подключении, наладке и эксплуатации элементов, и компонентов, не рекомендованных производителем;
- Несанкционированными производителем переделками или изменением конструкции оборудования;
- Эксплуатационным износом деталей при неправильной эксплуатации.
- Непроведением регулярного технического обслуживания модуля МП-ЕМ с момента приёмки их в эксплуатацию.

12.4 Паспорт подлежит сохранению в течение всего срока действия гарантийных обязательств.

12.5 Производитель не осуществляет проведение регулярного технического обслуживания за свой счёт и так же не оплачивает проведение обслуживания сторонними организациями.

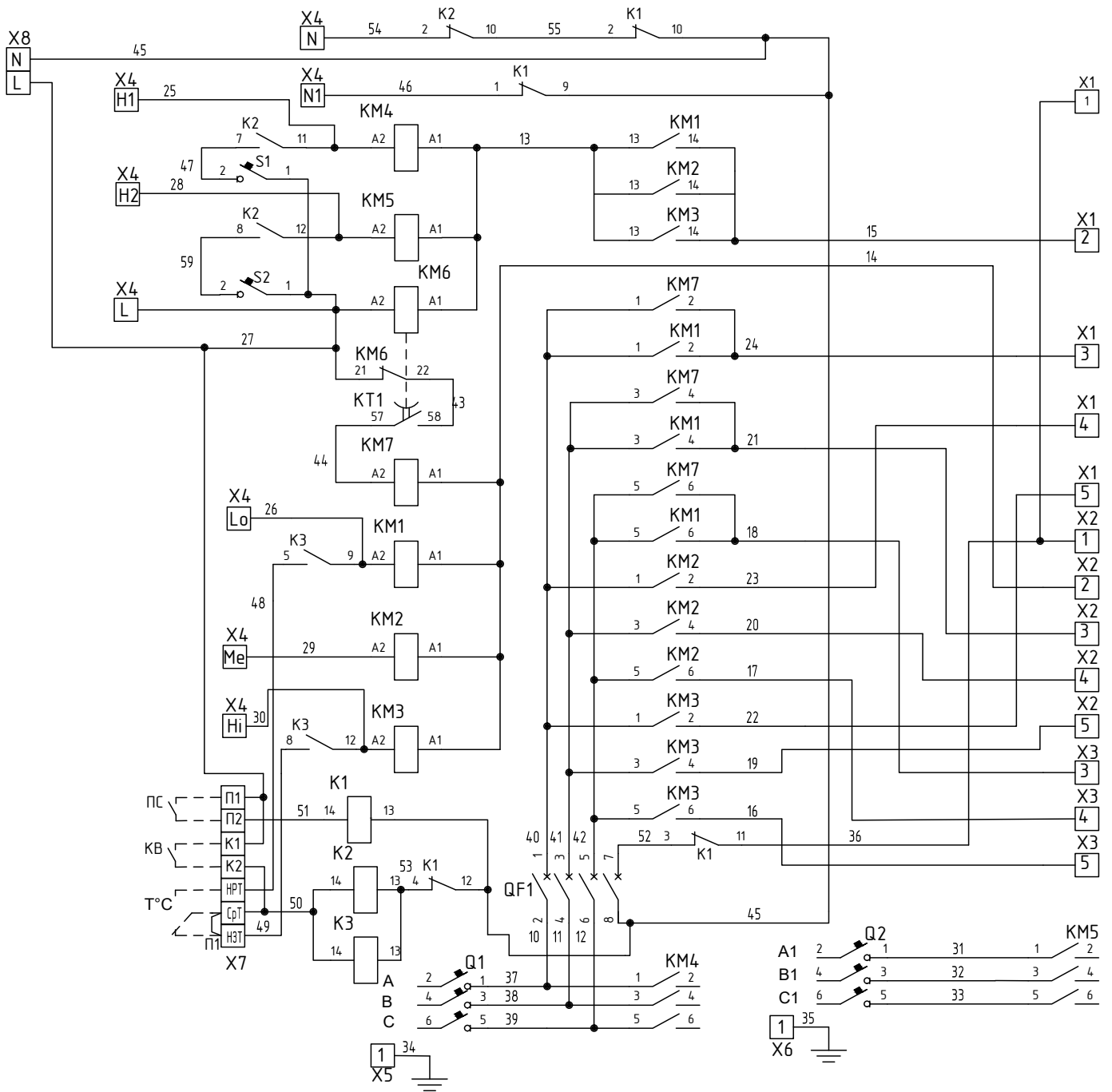
12.6 В случае выхода изделия из строя в период гарантийного срока предприятие-изготовитель принимает претензии только при получении от заказчика технически обоснованного акта с указанием характера неисправности, назначения помещения, условий эксплуатации и заполненного свидетельства о пусконаладочных испытаниях или свидетельства о подключении.

12.7 Гарантийный (по предъявлению паспорта на изделие со штампом завода-изготовителя) и послегарантийный ремонт модуля МП-ЕМ осуществляется на заводе-изготовителе.

12.8 Гарантия не предусматривает ответственность АО «НПО «Тепломаш» за потерянное время, причинённое неудобство, потерю мобильности или какой-либо иной ущерб, причинённый Вам (или другим лицам) в результате дефекта, на который распространяется гарантийное обязательство, либо ущерба, являющегося следствием этого дефекта.

**РЕКЛАМАЦИИ БЕЗ ТЕХНИЧЕСКОГО АКТА И ПАСПОРТА
НА ИЗДЕЛИЕ С ЗАПОЛНЕННЫМ СВИДЕТЕЛЬСТВОМ
О ПОДКЛЮЧЕНИИ НЕ ПРИНИМАЮТСЯ!**

Рисунок 3. Электрическая схема модулей МП-ЕМ (МП12-24ЕМ, МП36-48ЕМ, МП60ЕМ)



13 СВИДЕТЕЛЬСТВО О ПРИЁМКЕ

Модуль подключения МП-ЕМ к завесам с электрическим источником тепла серии IP54: (нужное отметить)

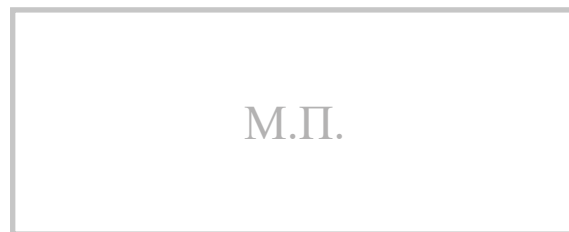
- МП12-24ЕМ
- МП36-48ЕМ
- МП60ЕМ

Заводской номер № _____



Модуль подключения завес с электрическим источником тепла и степени защиты оболочки IP54 изготовлен и принят в соответствии с требованиями ТУ 28.29.60-050-54365100-2020 и признан годным к эксплуатации. Сертификат соответствия RU C-RU.HB26.B.01076/20 от 02.11.2020.

Дата изготовления ____/____/____



14 СВИДЕТЕЛЬСТВО О ПОДКЛЮЧЕНИИ

Модуль МП-ЕМ;

Заводской номер № _____;

Подключен к сети в соответствии с п.7 Паспорта

Специалистом-электриком Ф.И.О.: _____,

Имеющим _____ группу по электробезопасности;

Подтверждающий документ _____;

Дата подключения: « ____ » _____ 20 ____ г.

(Подпись)