

Инструкция по монтажу и эксплуатации пульта HL 10 для воздухонагревателя.

Пульт HL10 с электронным термостатом – электронное цифровое устройство с большим жидкокристаллическим LCD-дисплеем и дистанционным инфракрасным управлением. Он предназначен для управления температурой в жилых, промышленных и офисных помещениях. Датчик температуры расположен внутри пульта. Для модели HL10L – датчик температуры вынесен на стандартном кабеле длиной 10 м.



Функциональные возможности:

- Отображение температуры в помещении
- Установка желаемой температуры
- Установка и индикация скорости вентилятора (☼, ☼, ☼)
- Установка и индикация режима нагрева (☼, ☼)
- Индикация работы насоса (☼)
- Защита от низких температур в помещении
- Блокировка кнопок
- Выбор единицы измерения
- Дистанционное управление
- Подсветка LCD-дисплея
- Память заданного режима

ТЕХНИЧЕСКИЕ ХАРАКТЕРИСТИКИ

Чувствительный элемент	NTC-термистор
Шаг	± 0,5°C (1°F)
Диапазон устанавливаемой температуры	от плюс 5 до плюс 35°C (41~95°F)
Диапазон отображаемой температуры	от 0 до плюс 40°C (32~99°F)
Рабочая температура	от минус 20 до плюс 45°C (-4~113°F)
Влажность	5~95 %RH (без конденсата)
Потребляемая мощность	не более 1 Вт
Сеть	АС 85~260 В 50/60 Гц
Клеммы	2 x 1,5 мм ² или 1 x 2,5 мм ²
Нагрузка по выходам	5 А (активная)
Суммарный ток нагрузки по всем выходам	не более 9 А
Материал корпуса	PC + ABS
Размеры (ДхВхГ)	114,5 x 85,5 x 31 мм
Масса	153 ± 5 гр
Шаг отверстий	60 мм (стандарт) или 83,5 мм
Степень защиты оболочки	IP30
Класс защиты электрической изоляции	класс II

УПРАВЛЕНИЕ

Вкл/Выкл: Кратковременно нажмите кнопку «☼» для включения или выключения пульта, вентиляторов и, при наличии, насоса. При выключении заданные режимы пульта записываются в память (ЭСППЗУ).

Установка температуры: При включенном пульте, нажмите кнопки «▲», «▼», чтобы повысить или понизить требуемую температуру с шагом 0,5°C (1°F).

Режим нагрева: При включенном пульте, нажмите кнопку «☼» несколько раз, чтобы выбрать рабочий режим нагрева, на дисплее замигают символы «☼+ STG 1» – первая ступень нагрева / клапан; «☼+STG 2» – вторая ступень нагрева или «☼» – без нагрева. В течении 3-х секунд после последнего нажатия режим будет установлен.

Контроль нагрева: При включенной первой ступени нагрева / клапан «☼+ STG 1», когда установленная температура выше чем в помещении на 0,5°C (1°F), тогда режим нагрева первой ступени / клапан станет активен и на дисплее загорится «☼», иначе, первая ступень / клапан будет не активна. При включенной второй ступени нагрева «☼+STG 2», когда установленная температура выше чем в помещении на 0,5°C (1°F), тогда режим нагрева первой и второй ступени станут активны и на дисплее загорится «☼ + ☼», иначе, первая и вторая ступени будут не активны.

Выбор скорости вентилятора: При включенном пульте, нажмите кнопку «☼», чтобы выбрать нужную скорость «☼» (высокая), «☼» (средняя), «☼» (низкая).

Выбор единицы измерения С°/F°: При выключенном пульте, нажмите кнопки «☼ + ☼» и удерживайте их в течении 3-х секунд, чтобы войти в меню. Далее выберете единицу температуры с помощью кнопок «▲», «▼».

УСТАНОВКА ПАРАМЕТРОВ

При выключенном пульте, нажмите кнопку «☼» и удерживайте в течении 3-х секунд, чтобы войти в меню параметров. Большими цифрами отобразится значение параметра, а справа от значения (малые цифры) отобразится номер параметра, далее нажмите кнопку «☼» чтобы выбрать номер параметра и кнопки «▲», «▼», чтобы изменить его значение.

Номер параметра	Название	Значение по умолчанию	Значение параметра
01	Защита от низких температур	01: включен	00: выключен 01: включен
02	Блокировка кнопок	00: выключен	00: выключен 01: включен

Защита от низких температур

При включенном пульте, когда температура в помещении ниже чем минус 20°C (-4°F), автоматически включится низкая скорость вращения вентилятора и первая ступень нагрева / клапан, на дисплее отобразится «☼». Когда температура в помещении достигнет минус 15°C (5°F) защита от низких температур будет выключена, на дисплее исчезнет «☼» и пульт продолжит работать в режиме, который был установлен ранее.

Блокировка кнопок пульта

При включении параметра блокировки кнопок по истечении 30 сек. на дисплее отобразится «**Л**» и тогда все кнопки на пульте заблокируются, однако, дистанционный пульт сможет переключать установленные режимы. Для отключения блокировки кнопок, необходимо нажать кнопку «**С**» и удерживать в течении 6-ти секунд до исчезновения «**Л**», далее в 30-ти секундном интервале необходимо отключить параметр блокировки кнопок.

ДИСТАНЦИОННОЕ УПРАВЛЕНИЕ

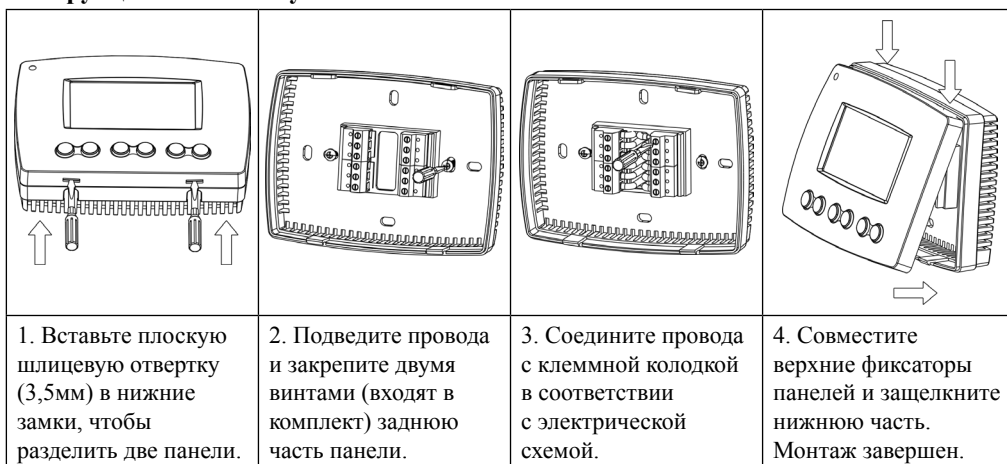
Пультom HL10 можно управлять дистанционно при помощи дополнительного пульта дистанционного управления (входит в комплект). Такое управление идентично описанному выше, за исключением опций, переключения единиц измерения температуры и установки параметров (данные опции могут управляться только с пульта HL10). Обращайте внимание на угловое положение инфракрасного источника и максимальное расстояние.

Элементы питания: тип 2 x AAA LR03 1.5V (входят в комплект).

МОНТАЖ

Пульт необходимо использовать только внутри помещения. Его нужно устанавливать на внутренней стене примерно в 1,5 метрах от пола в таком месте, где он быстро отреагирует на общие изменения температуры в помещении. В этом месте циркуляция воздуха должна быть свободной. Следует избегать установку пульта вблизи теплового излучения (телевизоры, обогреватели, холодильники), под прямыми солнечными лучами, а также в помещениях, где есть риск прямого воздействия на него влаги или возникновения конденсата (без специальной защиты от воздействия влаги).

Инструкция по монтажу:



ПРИМЕЧАНИЕ: Убедитесь, что провода были подключены в точном соответствии с электрической схемой пульта и не подвергайте их воздействию грязи, воды или других материалов, чтобы исключить возможность порчи проводов.

АВАРИЙНАЯ СИГНАЛИЗАЦИЯ

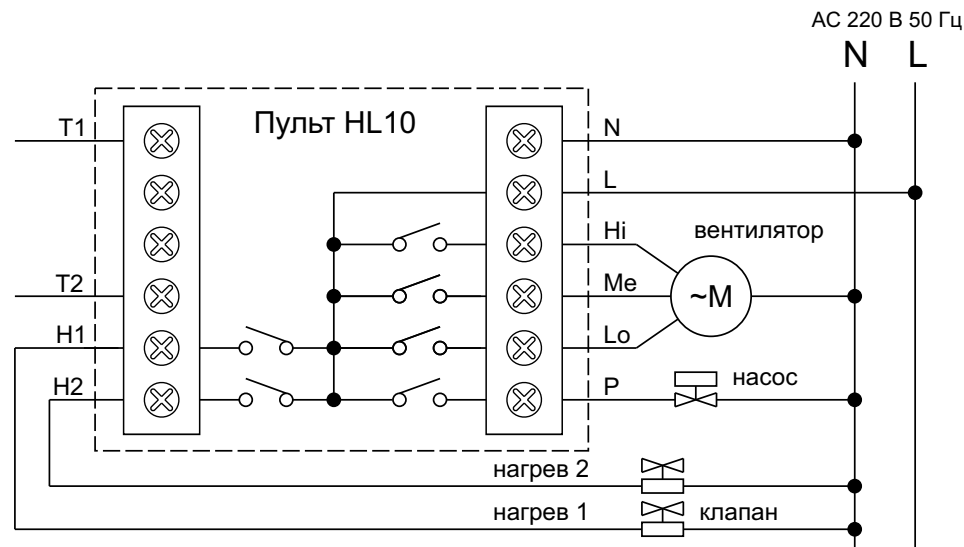
Код ошибки «E1» – неисправен датчик температуры.

Код ошибки «EE» – неисправно ЭСППЗУ.

Код ошибки «HI» – температура в помещении выше плюс 40°C (99°F).

Код ошибки «LO» – температура в помещении ниже 0°C (32°F).

СХЕМА ЭЛЕКТРИЧЕСКАЯ



Назначение клемм для подключения к воздушонагревателю

с электрическим источником тепла:

- L** – питание (AC 220 В 50 Гц)
- N** – нейтраль
- Hi** – высокая скорость вентилятора
- Me** – средняя скорость вентилятора
- Lo** – низкая скорость вентилятора
- P** – не используется
- H1** – первая ступень нагрева
- H2** – вторая ступень нагрева
- T1, T2** – терморезистор (для HL10L)

с водяным источником тепла:

- L** – питание (AC 220 В 50 Гц)
- N** – нейтраль
- Hi** – высокая скорость вентилятора
- Me** – средняя скорость вентилятора
- Lo** – низкая скорость вентилятора
- P** – насос
- H1** – клапан
- H2** – не используется
- T1, T2** – терморезистор (для HL10L)

СВЕДЕНИЯ О СЕРТИФИКАЦИИ

Товар сертифицирован согласно действующим Техническим Регламентом Таможенного Союза. Сертификат соответствия №TC RU C-CN.AY05.B00184 от 19.05.2016

