

Телефон: +7 (495) 374-90-31
E-mail: sales@zavesy24.ru / Website: <https://zavesy24.ru/>

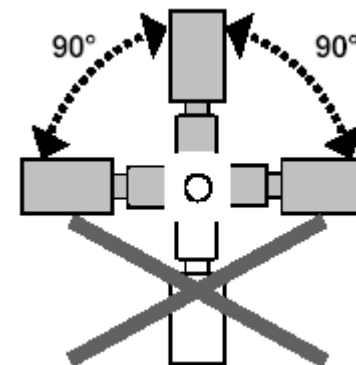
П А С П О Р Т

СМЕСИТЕЛЬНЫЙ УЗЕЛ

Разработан для использования в тепловых
завесах и тепловентиляторов с водяным источником тепла.

Изготовитель:

Убедительно просим Вас перед вводом изделия в эксплуатацию внимательно изучить данный паспорт!



Узлы без насоса
 перепад ΔP прямая/ обратная ≥ 40 кПа
KVNB 4,0-20
KVNB 6,3-20
KVNB 21-20

Узлы с насосом
 перепад ΔP прямая/ обратная < 40 кПа
KVNB 60-4,0-20
KVNB 60-6,3-20
KVNB 80-21-32

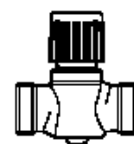
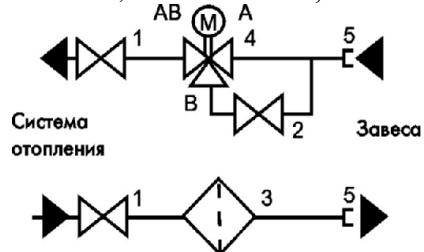
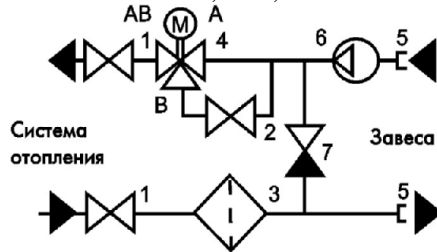


Рис. 1. Схема смесительного узла при $\Delta P \geq 40$ кПа с клапаном KVS KVNB 4,0-20; KVNB 6,3-20 и KVNB 6,3-20



- 1 - шаровый кран
- 2 - вентиль байпаса
- 3 - фильтр грубой очистки
- 4 - трехходовой клапан

Рис. 2. Схема смесительного узла с насосом при $\Delta P < 40$ кПа с клапаном KVS KVNB 60-4,0-20; KVNB 60-6,3-20; KVNB 80-21-32



- 5 - соединительные фитинги
- 6 - насос
- 7 - обратный клапан

Рис.7. Электрическая схема присоединений привода регулирующего клапана и насоса для узла **KVHB 4,0-20** и **KVHB 60-4,0-20**, термоэлектрический привод.

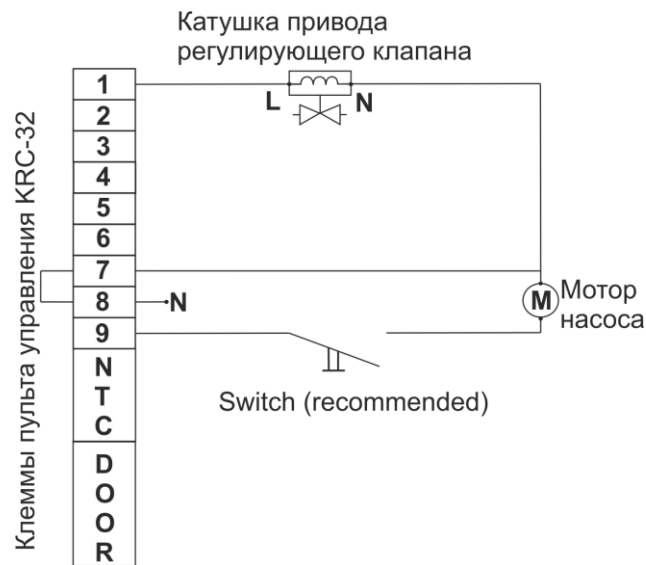
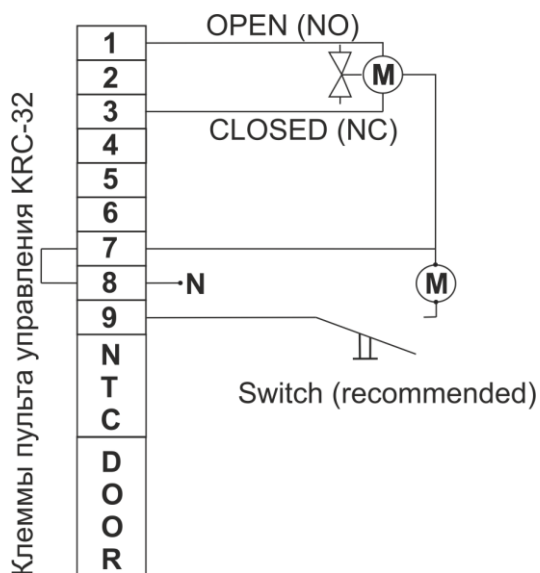


Рис.8. Электрическая схема присоединений привода регулирующего клапана и насоса для узла **KVHB 6,3-20; KVHB 60-6,3-20; KVHB 21-20; KVHB 80-21-32**, с 2-х/3-х позиционным подключением.



1. НАЗНАЧЕНИЕ

Смесительные узлы KVHB 4,0-20; KVHB 60-4,0-20; KVHB 6,3-20; KVHB 60-6,3-20; KVHB 21-20; KVHB 80-21-32 применяются совместно с воздушно-тепловыми завесами с водяными воздухонагревателями серии KVC и тепловентиляторами с водяными воздухонагревателями серии KVF. Узлы предназначены для регулирования расхода теплоносителя через изделие и, соответственно, температуры воздуха на выходе из изделия (в месте установки пульта управления, на котором установлен термостат).

2. УСТРОЙСТВО

2.1 Схемы смесительных узлов представлены на рис. 1-2. Узел с насосом (рис.2) является цельносорной конструкцией, узел без насоса состоит из двух частей в соответствии со схемой на рис.1, 3. Внешний вид смесительных узлов и их основные размеры приведены на рис. 3-4.

2.2 На корпусе насоса смесительного узла установлен переключатель, имеющий три положения:

положение 1 – максимальная частота вращения электродвигателя, положение 2 – средняя частота вращения электродвигателя, положение 3 - минимальная частота вращения электродвигателя.

Зависимость гидростатического напора, мощности насоса от расхода воды при трех частотах вращения электродвигателя представлена на рис. 5.

2.3 Максимально допустимое количество завес, подключаемых к одному смесительному узлу приведено в табл. 1.

2.4 Электрическая схема присоединений привода регулирующего клапана и насоса для узла KVHB 4,0-20 и KVHB 60-4,0-20 приведена на рис.7, для узла KVHB 6,3-20; KVHB 60-6,3-20; KVHB 21-20; KVHB 80-21-32 на рис.8.

2.5 Шаровые краны 1 (рис. 1-2) служат для отключения завесы вместе со смесительным узлом от тепловой сети. Во входном патрубке узла имеется фильтр 3 (рис.1-2) для горячей воды. По мере загрязнения необходимо очищать фильтрующий элемент фильтра.

2.6 В стандартном заводском исполнении установлено минимальное сечение байпаса 2, которое можно изменить регулировочным винтом при помощи регулировочного ключа.

2.7 Все присоединения в узлах, кроме KVNB 21-20 и KVNB 80-21-32, имеют резьбу -1-

3/4". Для узлов KVNB 21-20 и KVNB 80-21-32 - 1".

2.8 Возможна специальная комплектация смесительного узла, позволяющая подключать произвольное число завес к одному узлу.

2.9 Зааводом-изготовителем могут быть внесены в смесительный узел конструктивные изменения, не ухудшающие его качество и надежность, которые не отражены в настоящем паспорте.

3. ТЕХНИЧЕСКИЕ ХАРАКТЕРИСТИКИ

Рабочая температура теплоносителя

прямая/обратная +5...+150 °C/+5...+100 °C

Максимальное рабочее давление 10 бар

Максимальный перепад давления для узла KVNB 6,3-20; KVNB 60-6,3-20; KVNB 21-20; KVNB 80-21-32 - 3,5 бар

Максимальный перепад давления для узла KVNB 4,0-20 и KVNB 60-4,0-20 - 0,4 бар

Приводы регулирующего клапана:

• для узла KVNB 4,0-20 и KVNB 60-4,0-20:

- потребляемая мощность 6 Вт
- управление вкл/откл
- напряжение питания 230 В +/-15%
- температура окружающей среды +5...+50 °C

• для узла KVNB 6,3-20; KVNB 60-6,3-20; KVNB 21-20; KVNB 80-21-32:

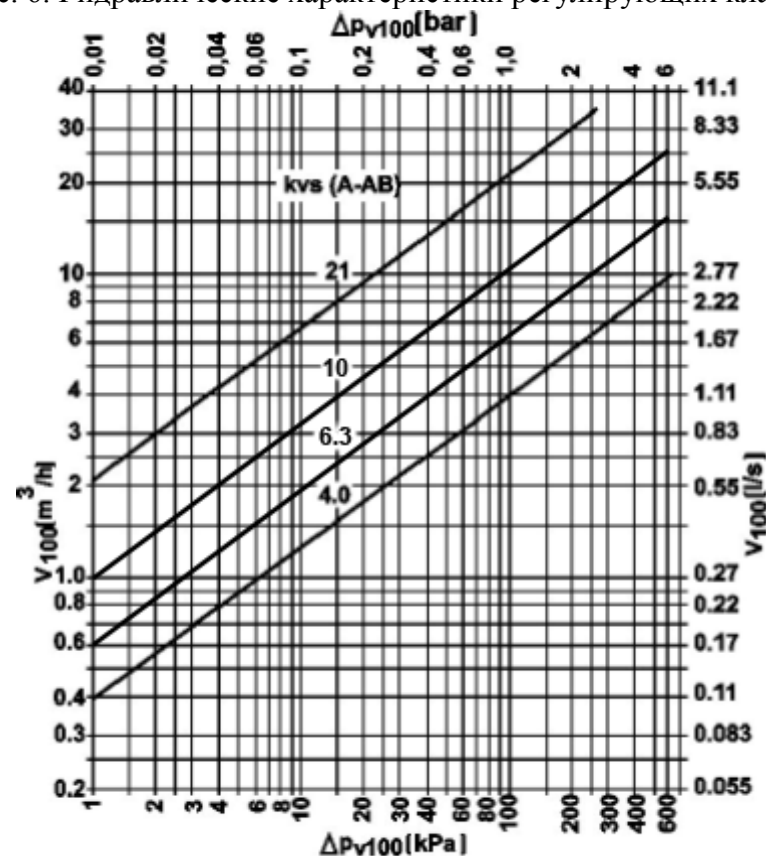
- потребляемая мощность 1 Вт
- управление вкл/откл
- напряжение питания 230 В +/-15%
- температура окружающей среды -30...+50 °C

Насос:

• для узла KVNB 60-4,0-20, KVNB 60-6,3-20 и KVNB 80-21-32:

- потребляемая мощность в зависимости от скорости (1/2/3) 45/65/90 Вт
- напряжение питания 230 В +/-15%
- рабочая температура до +110 °C
- статический напор 6 м

Рис. 6. Гидравлические характеристики регулирующих клапанов



Примечание:

Фактический KVS клапана в направлении А-АВ:

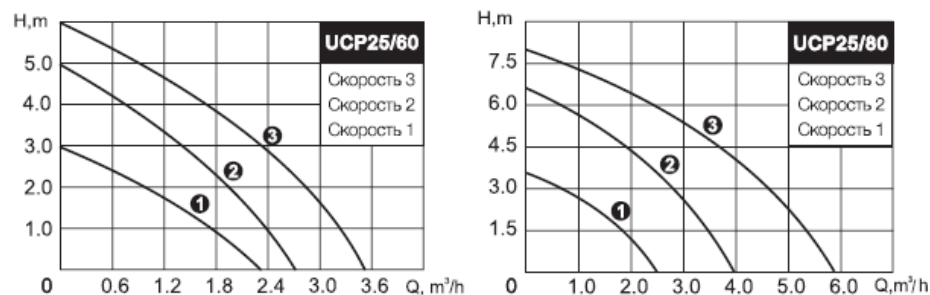
- для смесительных узлов KVNB 4,0-20 -KVS 4;
- для смесительных узлов KVNB 6,3-20; KVNB 60-6,3-20 -KVS 6,3.
- для смесительных узлов KVNB 21-20; KVNB 80-21-32 -KVS 10.

Величина падения давления рассчитана для средней температуры воды 80°C (90/70°C).

Для других температур эта величина умножается на коэффициент К.

Средняя температура воды, °C	140	110	80	70	50
К	0,82	0,91	1	1,03	1,09

Рис. 5. Зависимость гидростатического напора, мощности насоса от расхода воды при трех частотах вращения электродвигателя



Гидравлические характеристики регулирующих клапанов представлены на рис. 6.

4. ПРИНЦИП РАБОТЫ

4.1 Если при включении завесы через пульт управления его термостат установлен на температуру, большую температуры воздуха вблизи завесы (вблизи пульта управления с термостатом), контакты термостата замыкаются, на привод регулирующего клапана 4 (рис.1-2) подается напряжение и клапан переключается из положения В-АВ в положение А-АВ. Теплоноситель под действием разности давлений между прямой и обратной магистралью проходит через воздухонагреватель завесы, температура воздушной струи на выходе из завесы повышается.

Если при открытом проеме и работающей завесе температура наружного воздуха и ветер таковы, что температура воздуха вблизи термостата не превышает установленную, регулирующий клапан 4 будет оставаться открытым. В противном случае контакты термостата размыкаются и привод клапана перемещает клапан в закрытое положение В-АВ. Расход теплоносителя через воздухонагреватель завесы снижается до малой величины, обусловленной сечением вентиля байпаса, температура струи из завесы падает.

4.2 В системах, где разность давлений между прямой и обратной магистралью теплосети не превышает 40 кПа, рекомендуется устанавливать узел с насосом (рис.2).

Процесс регулирования расхода воды такой же, как в п.4.1. Насос при этом работает постоянно и при перекрытии водяного тракта регулирующим клапаном (В-АВ) вода, подаваемая насосом, циркулирует по замкнутому контуру, образованному воздухонагревателем завесы и перемычкой с обратным клапаном 7.

5. УКАЗАНИЕ МЕР БЕЗОПАСНОСТИ

5.1 При эксплуатации смесительного узла необходимо соблюдать правила технической эксплуатации электроустановок потребителей (ПТЭЭП) и межотраслевые правила по охране труда (правила безопасности) при эксплуатации электроустановок (ПОТ РМ-016-2001).

5.2 Работы по обслуживанию смесительного узла должен проводить специально подготовленный персонал.

5.3 Запрещается проводить работы по обслуживанию на работающем смесительном узле, в том числе с трактом теплоносителя под давлением.

5.4 Монтаж и эксплуатация смесительных узлов должны проводиться с соблюдением требований “Правил технической эксплуатации теплоиспользующих установок и тепловых сетей” и “Правил техники безопасности при эксплуатации теплоиспользующих установок и тепловых сетей”.

6. КОМПЛЕКТ ПОСТАВКИ

- | | |
|-----------------------|-------|
| 6.1 Смесительный узел | 1 шт. |
| 6.2 Паспорт | 1 шт. |

7. ТРЕБОВАНИЯ К УСТАНОВКЕ И ПОДКЛЮЧЕНИЮ

7.1 При установке, монтаже и запуске в эксплуатацию необходимо соблюдать правила технической эксплуатации электроустановок потребителей (ПТЭЭП) и межотраслевые правила по охране труда (правила безопасности) при эксплуатации электроустановок (ПОТ РМ-016-2001), «Правилами техники безопасности при эксплуатации теплоиспользующих установок и тепловых сетей» и СНиП 41-01-2003.

7.2 К установке и монтажу смесительных узлов допускается квалифицированный, специально подготовленный персонал.

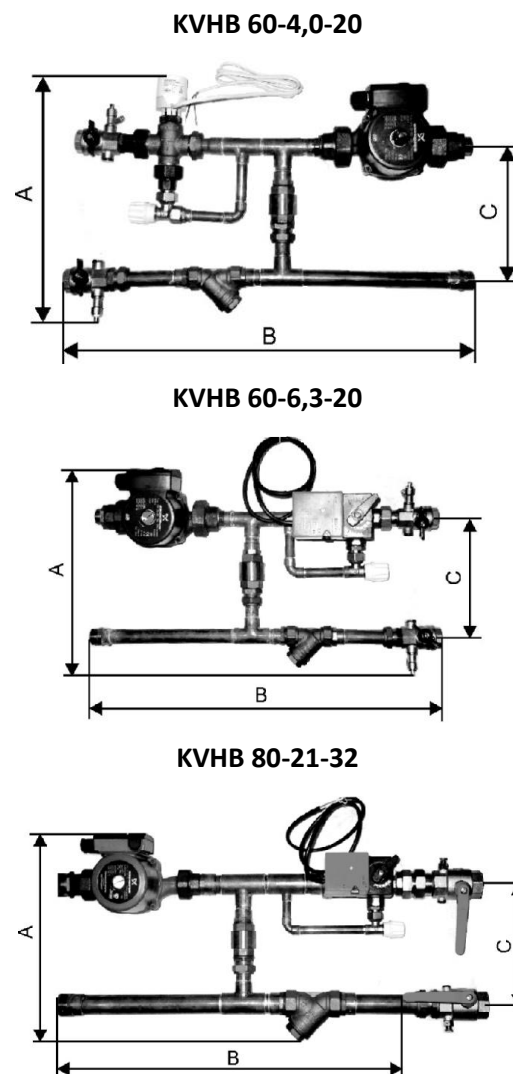
7.3 При установке смесительного узла необходимо руководствоваться манипуляционными знаками на упаковке соответствующего привода регулирующего клапана.

7.4 При монтаже следить за тем, чтобы не повредить паяные соединения смесительного узла.

7.5 При запуске в эксплуатацию и дальнейшей эксплуатации смесительного узла и насоса необходимо убедиться в наличии теплоносителя в тепловой сети.

7.6 Во избежание выхода из строя насоса при эксплуатации смесительного узла с насосом в летний период рекомендуется отключить питание насоса от электросети.

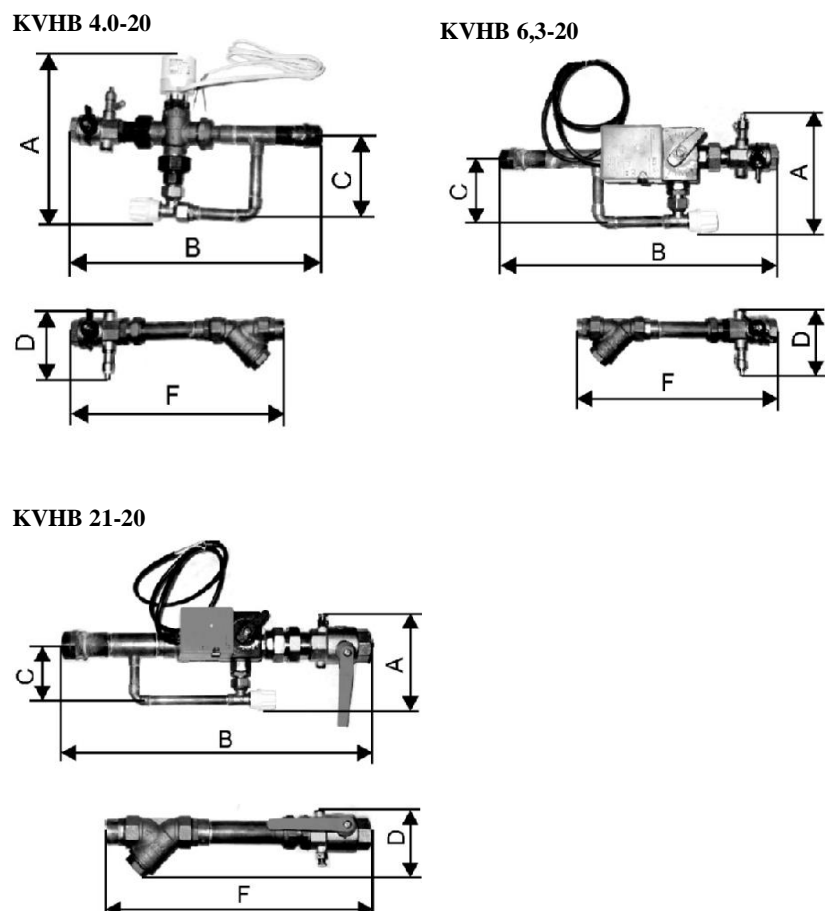
Рис.4. Смесительные узлы KVHB 60-4,0-20; KVHB 60-6,3-20; KVHB 80-21-32



Смесительный узел	Размеры, мм		
	A	B	C
KVHB 60-4,0-20	350	560	190
KVHB 60-6,3-20	320	560	190
KVHB 80-21-32	350	760	210

Смесительный узел	Размеры, мм				
	A	B	C	D	F
KVHB 4,0-20	210	310	100	90	155
KVHB 6,3-20	140	310	100	90	155
KVHB 21-20	160	440	90	110	210

Рис. 3. Смесительные узлы KVHB 4,0-20; KVHB 6,3-20; KVHB 21-20



7.7. **Внимание!** Привод должен устанавливаться только сверху или горизонтально (см. рис. 9). Ни при каких обстоятельствах привод не должен находиться в положении ниже горизонтального (0°).

8. КОНТРОЛЬ ЗА РАБОТОЙ

8.1 При нормальной эксплуатации смесительный узел не требует технического обслуживания.

8.2 Исправность смесительного узла определяется внешним осмотром (герметичность соединений).

8.3 По мере загрязнения необходимо очищать фильтрующий элемент фильтра.

9. ТРАНСПОРТИРОВКА И ХРАНЕНИЕ

9.1 Смесительные узлы в упаковке изготовителя могут транспортироваться всеми видами крытого транспорта при температуре от минус 50°C до плюс 50°C и среднемесячной относительной влажности 80% (при температуре 20°C) в соответствии с манипуляционными знаками на упаковке с исключением возможных ударов и перемещений внутри транспортного средства.

9.2 Смесительные узлы должны храниться в упаковке изготовителя в помещении от минус 50°C до плюс 50°C и среднемесячной относительной влажности 80% (при температуре 20°C).

9.3 **Внимание!** После транспортирования или хранения смесительного узла при отрицательных температурах, следует выдержать его в помещении, где предполагается эксплуатация, без включения в сеть не менее 2 часов.

10. ГАРАНТИЙНЫЕ ОБЯЗАТЕЛЬСТВА

10.1 Смесительный узел в сборе испытан под давлением 15 атм по контрольному манометру в течение 5 мин, давление в системе упало на 0 атм. В соединении трубопроводов и приборов системы течи не обнаружено.

Акт гидравлических испытаний хранится на заводе изготовителе.
 Ответственный за проведение гидравлических испытаний:

 Фамилия И.О. Подпись Дата

10.2 Предприятие-изготовитель гарантирует надежную и бесперебойную работу смесительного узла при соблюдении правил транспортировки, хранения, монтажа и эксплуатации в течение 12 месяцев со дня продажи.

10.3 В случае выхода изделия из строя в период гарантийного срока предприятие-изготовитель принимает претензии только при получении от заказчика технически обоснованного акта с указанием характера неисправности, назначения помещения, условий эксплуатации.

10.4 При самостоятельном внесении изменений в электрическую и гидравлическую схему изделие снимается с бесплатного гарантийного обслуживания.

10.5 Гарантийный (по предъявлению гарантийного талона со штампом торговой организации и паспорта на изделие) и послегарантийный ремонт смесительного узла осуществляется на заводе-изготовителе.

**РЕКЛАМАЦИИ БЕЗ ТЕХНИЧЕСКОГО АКТА И ПАСПОРТА
 НА ИЗДЕЛИЕ НЕ ПРИНИМАЮТСЯ!**

11. СВИДЕТЕЛЬСТВО О ПРИЕМКЕ

Смесительный узел _____ заводской номер № _____

Дата продажи " ____ " _____ 20 г. М.П. _____
 (подпись)

Табл. 1. Максимально допустимое количество завес, подключаемых к одному смесительному узлу

Модель завесы	перепад ΔР прямая/ обратная ≥40 кПа						перепад ΔР прямая/ обратная <40 кПа					
	Диапазоны температур прямой и обратной воды С°											
	105/70, 95/70, 80/60		150/70, 130/70, 60/40			105/70, 95/70, 80/60			150/70, 130/70, 60/40			
	4,0- 20	6,3- 20	21- 20	4,0- 20	6,3- 20	21- 20	60-4,0- 20	60-6,3- 20	80-21- 32	60- 4,0-20	60- 6,3-20	80-21- 32
Максимальное количество завес												
KVC-B10W8-...	5	-	-	5	-	-	4	-	-	5	-	-
KVC-B15W14-...	2	-	-	5	-	-	2	-	-	5	-	-
KVC-C10W12-...	3	5	7	5	-	-	3	5	-	5	-	-
KVC-C15W20-...	1	3	-	3	5	-	1	3	-	5	5	-
KVC-C20W30-...	1	5	-	3*	5	-	1	2	-	2*	3	-
KVC-D10W20-...	1	4	-	4	-	-	1	3	-	4	-	-
KVC-D15W33-...	1	3	5	1	5	5	1	2	3	1	2*	3
KVC-D20W50-...	1	3	5	1	5	5	1	2	3	1	2*	3
KVC-E15W60-...	1	1	2	1	1	2	1	1	2	1	2	2
KVC-E20W90-...	-	1	2	-	2	2	-	1	2	-	1	2
KVC-E25W100-...	-	1	1	-	1	2	-	1	1	-	1	2
KVC-S20W35-...	2	3	5	2	3	5	1	2	3	1	2	3
KVC-S22W35-...	2	3	5	2	3	5	1	2	3	1	2	3
KVC-S25W35-...	1	2	3	1	2	3	1	2	3	1	2	3
KVF-W30-...	1	2	3	2	3	5	2	2	3	2	2	3*
KVF-W60-...	1	2	3	1	2	3	1	2	3	1	2	2
KVF-W80-...	-	1	2	1	2	3	-	-	1	-	-	1
KVF-W21-...	2	3	4	2	2	4	2	2	4	2	2	4
KVF-W38-...	1	2	4	1	2	3	1	2	4	1	2	4

*для диапазона температур 60/40 С число завес на одну меньше.