

Ballu MACHINE

Руководство по эксплуатации

Клапан двухходовой VB 20-2 (Kvs 5.2)

Назначение и применение



Клапан двухходовой нормально-закрытый, поддерживает заданную температуру помещения, регулируя расход теплоносителя через теплообменники водяных тепловентиляторов и прочих отопительных приборов.

Применяется совместно с термостатом BALLU BMC-1. При достижении температуры установленной на термостате, клапан перекрывается, тем самым ограничивая циркуляцию теплоносителя через теплообменник отопительного прибора и снижая его тепловую мощность.

Основные места применения – коммерческие и промышленные помещения.

Монтаж

Клапан устанавливается на обратную магистраль водяного тепловентилятора

К монтажу и техническому обслуживанию клапанов допускаются лица, изучившие его устройство, правила монтажа и эксплуатации и прошедшие инструктаж по соблюдению правил техники электропожаробезопасности.

При подключении клапана соблюдайте манипуляционные знаки нанесенные на корпус прибора



Привод клапана не должен располагаться ниже уровня течения теплоносителя



Неправильное подключение



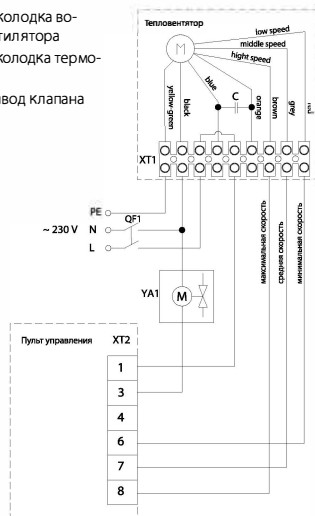
Правильное подключение

Подключение электропитания

Клапан подключается к электросети через клеммную колодку водяного тепловентилятора и термостата BMC-1 в соответствии с электрической схемой ниже.

Электрическая схема подключения

XT1 – Клеммная колодка водяного тепловентилятора
XT2 – клеммная колодка термостата BMC-1
YA1 – электропривод клапана VB 20-2



Эксплуатация и обслуживание

- Обслуживание и ремонт клапана должен производиться только при отключённой подаче теплоносителя и полном снятии напряжения.
- Необходимо периодически, не менее одного раза в 6 месяцев, проводить внешний осмотр прибора, проверяя герметичность соединений.

Технические данные

Параметр/модель	VB 20-2 (Kvs 5.2)
KVS клапана	5,2
Диаметр присоединительных патрубков, дюйм	3/4
Максимальное рабочее давление, бар	16
Время срабатывания, с	25
Максимальная температура теплоносителя, °C	90
Энергопотребление, Вт	2
Кабель питания	2x0,5 мм ²
Напряжение, В/Гц	230–50
Класс электрозащиты	1
Степень защиты	IP54
Размер прибора/упаковки (ШxВxГ), мм	90x110x45 / 100x130x60
Вес нетто/брутто, кг	0,43 / 0,45



Допускается использование клапана с растворами гликоля с концентрацией не более 50% либо этанола не более 30%.

Транспортировка и хранение

- Клапана в упаковке изготовителя могут транспортироваться всеми видами крытого транспорта при температурах от -50 °C до +50 °C и среднемесячной относительной влажности 80% (при +25 °C) с исключением ударов и перемещения внутри транспортного средства.
- Клапана должны храниться в упаковке изготовителя в отапливаемом, вентилируемом помещении при температуре от -30 °C до +50 °C и среднемесячной относительной влажности 80% (при +25 °C).
- Гарантийный срок хранения – 3 года.

Комплектация

1. Клапан
2. Электропривод
3. Инструкция с гарантийным талоном

Срок службы прибора

Срок службы прибора составляет 5 лет.

Дата изготовления

Дата изготовления зашифрована в Code-128 и определяется следующим образом:

SN XXXXXXXX XXXX XXXXXXXX XXXXX

месяц и год производства

Правила утилизации

По истечении срока службы прибор должен подвергаться утилизации в соответствии с нормами, правилами и способами, действующими в месте утилизации.

Сертификация

Товар сертифицирован на территории Таможенного союза.

Товар соответствует требованиям:

ТР ТС 010/2011 «О безопасности машин и оборудования»

ТР ТС 020/2011 «Электромагнитная совместимость технических средств»

Изготовитель:

«Wuxi Huishan Automatic Controllor Co., Ltd.»

№260 Qinxin Industry Area, №88 Qianyao Road, Wuxi, Jiangsu, China

«Вукси Хуишан Отэмэтик Контроулз Ко., Лтд.»

№260 Кинксин Индастриал Эриа, №88 Кианяо Роад, Вукси, Цзянсу, Китай

Сделано в Китае



Гарантийные обязательства

Срок гарантии на изделие 1 год с момента продажи.

Для установки (подключения) изделия необходимо обращаться в специализированные организации. Продавец, изготовитель, уполномоченная изготовителем организация, импортер не несут ответственности за недостатки изделия, возникшие и за его неправильной установки (подключения). В конструкцию, комплектацию или технологию изготовления изделия могут быть внесены изменения с целью улучшения его характеристик. Такие изменения вносятся в изделие без предварительного уведомления покупателя и не влекут обязательств по изменению (улучшению) ранее выпущенных изделий.

Для выполнения гарантийных обязательств обращайтесь к продавцу. Настоящая гарантия действительна только на территории РФ на изделия, кулпенные на территории РФ.

Настоящая гарантия не распространяется:

на периодическое и сервисное обслуживание оборудования (чистку и т.п.)

Настоящая гарантия не предоставляется в случаях:

- изменения изделия, в том числе с целью усовершенствования и расширения области его применения;
- использования изделия не по его прямому назначению, не в соответствии с его руководством по эксплуатации, в том числе эксплуатации изделия с перегрузкой или совместно со вспомогательным оборудованием, не рекомендованным продавцом, изготовителем, импортером, уполномоченной изготовителем организацией;
- наличия на изделии механических повреждений (сколов, трещин и т.п.), воздействия на изделие чрезмерной силы, химически агрессивных веществ, высоких температур, повышенной влажности или запыленности, концентрированных паров и т.п., если это стало причиной неисправности изделия;
- ремонта, наладки, установки, адаптации или пуска изделия в эксплуатацию не уполномоченными на то организациями или лицами;
- стихийных бедствий (пожар, наводнение и т.п.) и других причин, находящихся вне контроля продавца, изготовителя, импортера, уполномоченной изготовителем организации;
- неправильного выполнения электрических и прочих соединений, а также неисправностей (несоответствия рабочих параметров указанным в руководстве) внешних сетей;
- дефектов, возникших вследствие воздействия на изделие посторонних предметов, жидкостей, насекомых и продуктов их жизнедеятельности и т.д.;
- неправильного хранения изделия;
- дефектов системы, в которой изделие использовалось как элемент этой системы;
- дефектов, возникших вследствие невыполнения покупателем руководства по эксплуатации оборудования.

В случае рекламаций принимаются целые изделия в оригинальной упаковке.

Модель	VB 20-2 (Kvs 5.2)		Дата изготовления Production date	
Изготовитель	«Wuxi Huishan Automatic Controllor Co., Ltd.» №260 Qinxin Industry Area, №88 Qianyao Road, Wuxi, Jiangsu, China «Вукси Хуишан Отэмэтик Контроулз Ко., Лтд.» №260 Кинксин Индастриал Эриа, №88 Кианяо Роад, Вукси, Цзянсу, Китай			
Покупатель			Дата продажи	
Продавец	<p>..... (наименование, адрес, телефон)</p> <p>М.П. (.....) (подпись уполномоченного лица) (Ф.И.О.)</p>			
Серийный номер	code 128			