



5 моделей

🔥 На горячей воде

Тепловой вентилятор SWL

Низкошумные тепловентиляторы на горячей воде

Назначение и область применения

Тепловентиляторы SWL с подводом горячей воды имеют низкий уровень шума. Они применяются для обогрева промышленных помещений большого объема, то есть там, где данный вид оборудования используется традиционно, однако, низкий уровень шума и привлекательный дизайн дают возможность расширить сферу обычного применения и использовать их для обогрева, например, магазинов, выставочных залов, объектов культурного и спортивного назначения. Приборы можно располагать на стене или крепить к конструкциям потолка.

Обеспечение комфорта

Тепловентиляторы серии SWL имеют оптимальное сочетание возможности комфортного обогрева с практически бесшумным режимом работы. Низкий уровень шума является приоритетным требованием для многих мест установки подобного оборудования.

Эффективность и экономичность

Тепловентиляторы имеют высокую производительность и обеспечивают наиболее экономичный, с точки зрения стоимости оборудования, вид обогрева. Приборы просты в установке и обслуживании, что дополнительно снижает эксплуатационные затраты. Любые загрязнения легко удаляются с теплообменника аппарата.

Дизайн

Тепловентиляторы SWL компактны и имеют современный дизайн, что позволяет использовать их практически в любом интерьере. Стальные элементы корпуса окрашены в белый цвет, но может быть размещен заказ на аппарат без окраски или с окраской в любой другой цвет.

Отличительные особенности

- Низкий уровень шума.
- Две или пять скоростей вращения вентилятора в зависимости от выбранной схемы управления.
- Большой выбор приборов управления и принадлежностей.
- Положение направляющих жалюзи регулируется индивидуально только в горизонтальной плоскости.
- Монтаж на стене или потолке. Скобы поставляются как принадлежность.
- Стандартный теплообменник рассчитан на работу до +150 °С при давлении до 10 бар.
- Коррозионно-стойкий корпус выполнен из оцинкованного стального листа окрашенного порошковым напылением. Цветовой код: RAL 9016, NCS S 0500-N (белый). Окраска в другие цвета, или поставка неокрашенных изделий возможна по специальному запросу. Направляющие выполнены из алюминия.

Тепловой вентилятор SWL

Технические характеристики

Тепловой вентилятор SWL (IP44)

Модель	Выходная мощность* ¹ [кВт]	Расход воздуха [м ³ /час]	Расход воздуха [м ³ /сек]	Мощность звука* ² [дБ(A)]	Звуковое давление* ³ [дБ(A)]	Δt * ⁴ [°C]	Объем воды* ⁵ [л]	Напряжение [В]	Сила тока [А]	Вес [кг]
SWL02	12	650/1120	0,18/0,31	59	30/43	36/30	1,3	230V~	0,4	16
SWL12	19	1450/2450	0,40/0,68	70	41/54	27/22	1,5	230V~	0,8	20
SWL22	31	2200/3950	0,61/1,10	75	46/59	29/23	2,7	230V~	1,2	30
SWL32	50	4230/6450	1,18/1,79	72	46/56	27/23	3,8	230V~	2,3	50
SWL33	64	3700/5850	1,02/1,63	68	47/53	37/32	5,2	230V~	2,3	53

*¹) Для температуры воды 80/60 °C и воздуха на входе +15 °C.

*²) Мощность звука (L_{WA}) измерена в соответствии с ISO 27327-2: 2014, Тип установки E.

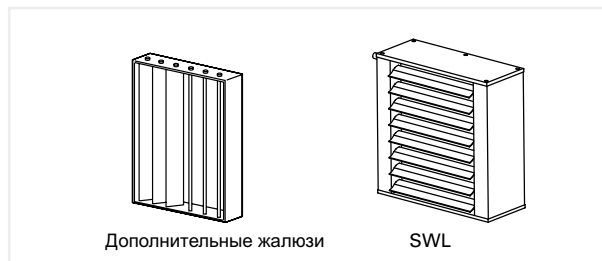
*³) Звуковое давление (L_{pA}). Условия: Расстояние до прибора 5 метров. Фактор направленности 2. Эквивалентная площадь звукопоглощения 200 м². При низком/высоком расходе воздуха.

*⁴) Δt = Увеличение температуры проходящего воздуха при полной выходной мощности и min/max расходе воздуха.

*⁵) Объем воды в теплообменнике.

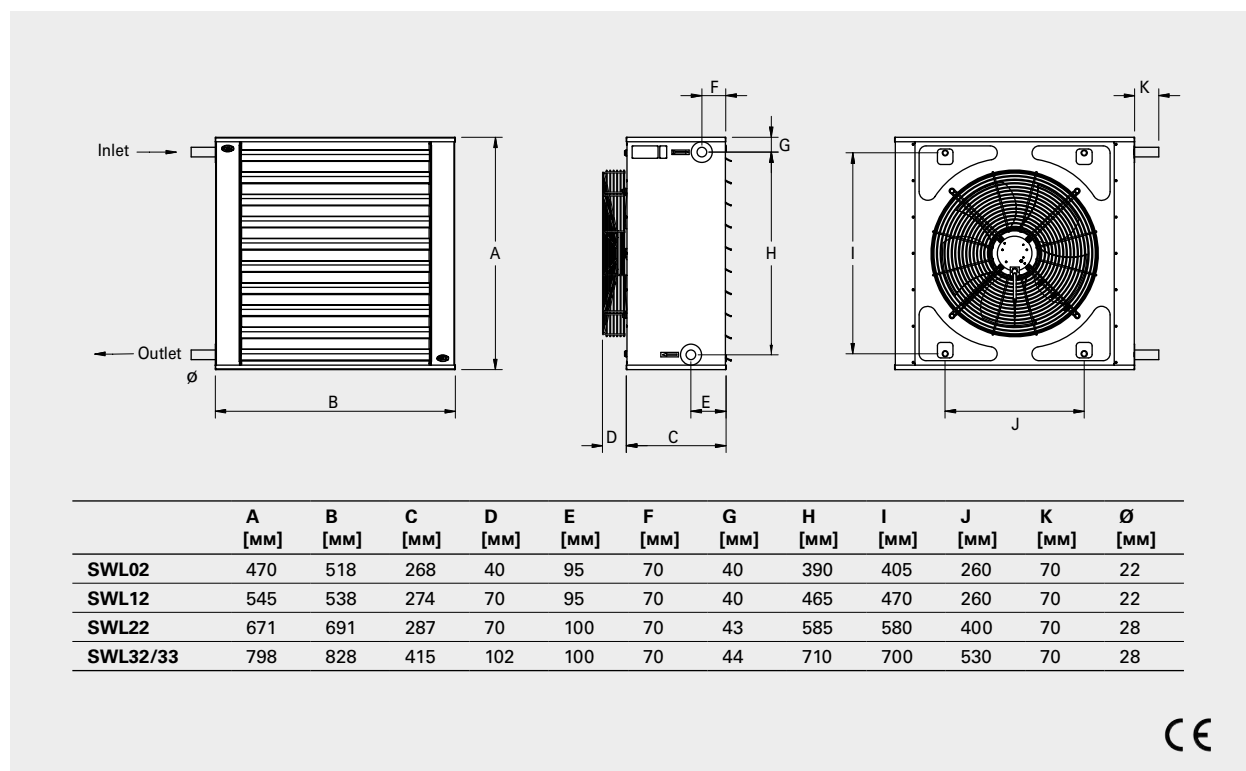
Длина струи

Модель	Длина струи [m]	Длина струи, дополнительные жалюзи [m]
SWL02	8	-
SWL12	12	16
SWL22	18	23
SWL32	24	31
SWL33	22	29



Данные, приведенные в таблице, получены при максимальном расходе и температуре воздуха в помещении = +18 °C. Длина продува определяется по прямой, перпендикулярной теплоventилилятору, как расстояние, на котором скорость потока снижается до 0,5 м/сек.

Основные размеры



Тепловой вентилятор SWL

Монтаж и подключение

Монтаж

Аппараты могут устанавливаться стационарно на стене с направлением потока воздуха в горизонтальном направлении и на потолке – в вертикальном. При креплении на стену соединительные патрубки не могут быть направлены вниз или вверх. При использовании секций фильтра, рециркуляции и т.д., они соединяются между собой внизу, а затем вся конструкция крепится к стене или к потолку монтажными элементами соответствующей прочности. Скобы поставляются как принадлежность.

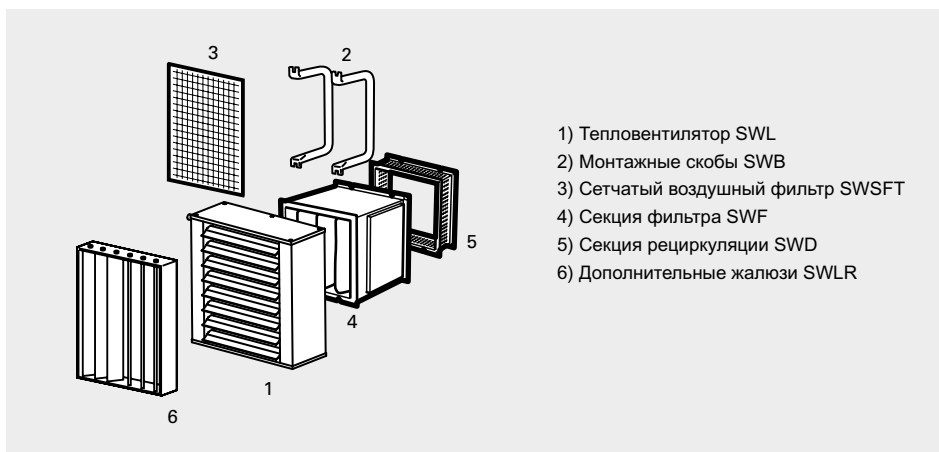
Подключение

Мотор вентилятора подключается к вынесенной клеммной коробке, которая устанавливается на стене рядом с тепловентилятором. При использовании камеры секции фильтра отверстия для питающих кабелей делаются в корпусе тепловентилятора при монтаже.

Подсоединение теплообменника

Простым поворотом аппарата соединительные патрубки могут быть расположены с любой стороны. Теплообменник состоит из медных трубок с алюминиевым оребрением с шагом 2мм. Соединение подводящих трубопроводов к гладким патрубкам теплообменника производится пайкой или с помощью фитингов безрезьбовых соединений. Для нормальной эксплуатации необходимо установить клапана дренажа и воздухоудаления. Они не включены в объем поставки. Места подсоединения подающего и обратного трубопроводов показаны на рисунке с основными размерами.

Принадлежности



Модель	Описание				
		SWL02	SWL12	SWL22	SWL32/33
SWB0	Монтажные скобы	•			
SWB1	Монтажные скобы		•		
SWB2	Монтажные скобы			•	
SWB3	Монтажные скобы				•
SWF1	Секция фильтра		•		
SWF2	Секция фильтра			•	
SWF3	Секция фильтра				•
SWD1	Секция рециркуляции		•		
SWD2	Секция рециркуляции			•	
SWD3	Секция рециркуляции				•
SWEF1	Сменный фильтр		•		
SWEF2	Сменный фильтр			•	
SWEF3	Сменный фильтр				•
SWSFT02	Сетчатый воздушный фильтр	•			
SWSFT1	Сетчатый воздушный фильтр		•		
SWSFT2	Сетчатый воздушный фильтр			•	
SWSFT3	Сетчатый воздушный фильтр				•
SWLR1	Дополнительные жалюзи		•		
SWLR2	Дополнительные жалюзи			•	
SWLR3	Дополнительные жалюзи				•

Подробная информация по принадлежностям, смотрите тепловентилятор серии SWH.

Приборы управления

Управление с помощью термостата

Включение и выключение вентилятора и подачи теплоносителя регулируется термостатом. Величина расхода воздуха (низкий/высокий) устанавливается при монтаже. Комплект управления:

- KRT1900, KRTV19 или TKS16, термостаты
- 2-х ходовой вентиль TVVS20/25 или 3-х ходовой вентиль TRVS20/25 + электропривод SD20

Термостатом и 2-х позиционным пультом

Термостат управляет обогревом и вентилятором в режиме вкл./выкл. Расход воздуха регулируется вручную в 2-х положениях.

Комплект управления:

- CB20, пульт управления
- KRT1900, KRTV19 или TKS16, термостаты
- 2-х ходовой вентиль TVVS20/25 или 3-х ходовой вентиль TRVS20/25 + электропривод SD20

Термостатом и 5-и позиционным пультом

Термостат управляет обогревом и вентилятором в режиме вкл./выкл. Расход воздуха регулируется вручную в 5-ти положениях.

Комплект управления:

- RE1,5, 5-и позиционный пульт, макс. 1,5А, или RE3, 5-и позиционный пульт, макс. 3А, или RE7, 5-и позиционный пульт, макс. 7А
- KRT1900, KRTV19 или TKS16, термостаты
- 2-х ходовой вентиль TVVS20/25 + электропривод SD20

Более подробная информация и принадлежности в разделе "Приборы управления".



Тепловой вентилятор SWL

Управление



TKS16, термостат

Электронный термостат с видимой шкалой настройки и кнопкой включения. Диапазон срабатывания +5 – +30 °С. Переменный контакт для включения обогрева или охлаждения. Напряжение питания 230В. Максимальный ток 16А. Класс защиты: IP30.

KRT1900/KRTV19, капиллярный термостат

Капиллярный термостат со скрытой шкалой (KRT1900) или открытой шкалой (KRTV19) настройки. Диапазон установки 0 – +40 °С. Максимальная нагрузка: 16/10 А (230/400В). IP55 (KRT1900) или IP44 (KRTV19).

CB20, пульт управления

Два режима скорости. Может управлять работой нескольких завес. Максимальная нагрузка 12 А. Класс защиты IP44.

RE1,5/RE3/RE7, 5-и поз. пульт управления скоростью

5-и ступенчатое управление скоростью. Максимальный ток RE1,5 равен 1,5А, а RE3 и RE7 соответственно 3 и 7 А. Для контроля расхода тепла используйте соответствующий термостат и комплект вентилей SWR или вентиль TVV20/25 + SD20. IP54.

Модель	Описание	Габариты [mm]
TKS16	Электронный термостат с наружной шкалой настройки и кнопкой включения, IP30	80x80x39
KRT1900	Капиллярный термостат, IP55	165x57x60
KRTV19	Капиллярный термостат со шкалой настройки, IP44	165x57x60
CB20	Пульт управления, 2 режима скорости, IP44	155x87x43
RE1,5	5-ступенчатый пульт скорости 1,5 А IP54	200x105x105
RE3	5-ступенчатый пульт скорости 3 А IP54	200x105x105
RE7	5-ступенчатый пульт скорости 7 А IP54	257x147x145

Регулировка расхода воды

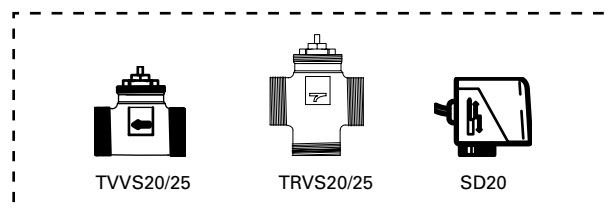
TVVS20/25, клапана + SD20, привод*

TVVS20/25, 2-х ходовой клапан и электропривод SD20 для регулировки потока в режиме on/off. Как правило, команда на вкл./выкл. клапана подается с комнатного одноступенчатого термостата. DN20/25.

TRVS20/25, 3-х ходовой вентиль

При использовании 3-х ходового вентиля, применяется вентиль TRVS20/25 вместо вентиля TVVS20/25.

*) Более подробную информацию о запорно-регулирующей арматуре вы можете найти в разделе "Приборы управления".



Модель	Описание
TVVS20	2-х ходовой вентиль DN20 (3/4")
TVVS25	2-х ходовой вентиль DN25 (1")
TRVS20	3-х ходовой вентиль DN20 (3/4")
TRVS25	3-х ходовой вентиль DN25 (1")
SD20	Электропривод вкл./выкл., 230В~. IP40

Тепловой вентилятор SWL

Таблицы мощности для завес с подводом воды

Температура воды на входе/выходе 130/70 °С

Модель	Положен. вент-ра	Расх. возд. [м³/час]	t воздуха на входе = -15 °С			t воздуха на входе = 0 °С			t воздуха на входе = +15 °С					
			Выход. t	Расход	Падение	Выход. t	Расход	Падение	Выход. t	Расход	Падение			
			мощн. [кВт]	воды [л/сек]	давления [кПа]	мощн. [кВт]	воды [л/сек]	давления [кПа]	мощн. [кВт]	воды [л/сек]	давления [кПа]			
SWL02	max	1120	23,1	46	0,10	2,8	19,8	52	0,08	2,1	16,4	58	0,07	1,5
	min	650	15,8	58	0,07	1,4	13,6	62	0,06	1,1	11,3	66	0,05	0,8
SWL12	max	2450	36,9	30	0,15	2,3	31,7	38	0,13	1,7	26,3	47	0,11	1,2
	min	1450	26,8	40	0,11	1,3	23,0	47	0,09	1,0	19,1	54	0,08	0,7
SWL22	max	3950	62,3	32	0,26	2,9	53,4	40	0,22	2,2	44,4	48	0,18	1,5
	min	2200	43,3	44	0,18	1,5	37,1	50	0,15	1,1	30,9	56	0,13	0,8
SWL32	max	6450	98,8	31	0,41	4,7	84,3	39	0,35	3,5	70,0	47	0,29	2,5
	min	4230	76,3	39	0,32	3,0	65,4	46	0,27	2,2	54,3	53	0,22	1,6
SWL33	max	5850	127,4	49	0,53	7,6	109,4	55	0,45	5,8	91,1	60	0,38	4,2
	min	3700	92,5	59	0,38	4,3	79,4	64	0,33	3,3	66,2	68	0,27	2,3

Температура воды на входе/выходе 110/80 °С

Модель	Положен. вент-ра	Расх. возд. [м³/час]	t воздуха на входе = -15 °С			t воздуха на входе = 0 °С			t воздуха на входе = +15 °С					
			Выход. t	Расход	Падение	Выход. t	Расход	Падение	Выход. t	Расход	Падение			
			мощн. [кВт]	воды [л/сек]	давления [кПа]	мощн. [кВт]	воды [л/сек]	давления [кПа]	мощн. [кВт]	воды [л/сек]	давления [кПа]			
SWL02	max	1120	23,6	48	0,19	10,3	20,3	54	0,17	7,9	17,1	60	0,14	5,7
	min	650	16,1	59	0,13	5,2	13,9	63	0,11	4,0	11,7	68	0,10	2,9
SWL12	max	2450	37,7	31	0,31	9,2	32,5	39	0,27	6,9	27,3	48	0,23	5,0
	min	1450	27,3	41	0,22	4,9	23,5	48	0,19	3,7	19,8	55	0,16	2,7
SWL22	max	3950	63,8	33	0,53	11,5	55,0	41	0,45	8,7	46,2	49	0,38	6,2
	min	2200	44,2	45	0,36	5,7	38,1	51	0,31	4,3	32,0	58	0,26	3,1
SWL32	max	6450	101,4	32	0,84	17,6	87,5	40	0,72	13,4	73,4	49	0,60	9,7
	min	4230	78,1	40	0,64	10,9	67,4	47	0,56	8,3	56,6	54	0,47	6,1
SWL33	max	5850	128,6	50	1,06	27,6	111,5	56	0,92	21,3	93,7	62	0,77	15,5
	min	3700	93,5	60	0,77	15,4	80,6	65	0,66	11,8	67,8	69	0,56	8,6

Тепловой вентилятор SWL

Таблицы мощности для завес с подводом воды

Температура воды на входе/выходе 90/70 °С

Модель	Положен. вент-ра	Расх. возд. [м³/час]	t воздуха на входе = -15 °С			t воздуха на входе = 0 °С			t воздуха на входе = +15 °С					
			Выход. t мощн.	Расход воды	Падение давления	Выход. t мощн.	Расход воды	Падение давления	Выход. t мощн.	Расход воды	Падение давления			
			[°С]	[л/сек]	[кПа]	[°С]	[л/сек]	[кПа]	[°С]	[л/сек]	[кПа]			
SWL02	max	1120	20,6	40	0,25	17,3	14,0	46	0,21	12,6	14,0	52	0,17	8,6
	min	650	14,0	49	0,17	8,6	11,8	54	0,15	6,3	9,6	58	0,12	4,3
SWL12	max	2450	32,9	25	0,40	15,6	27,7	34	0,34	11,2	22,5	42	0,28	7,5
	min	1450	23,8	34	0,29	8,3	20,0	41	0,25	6,0	16,2	48	0,20	4,0
SWL22	max	3950	55,6	27	0,68	19,5	46,8	35	0,57	14,0	37,9	43	0,47	9,3
	min	2200	38,5	37	0,47	9,6	32,4	44	0,40	6,9	26,2	50	0,32	4,6
SWL32	max	6450	83,5	28	1,02	26,5	70,2	36	0,86	19,3	56,9	44	0,70	13,2
	min	4230	68,1	33	0,84	18,3	57,3	40	0,70	13,3	46,4	47	0,57	9,1
SWL33	max	5850	112,0	42	1,37	46,3	94,2	48	1,16	33,7	76,8	53	0,94	23,2
	min	3700	81,3	50	1,00	25,8	68,4	55	0,84	18,8	55,5	59	0,68	12,9

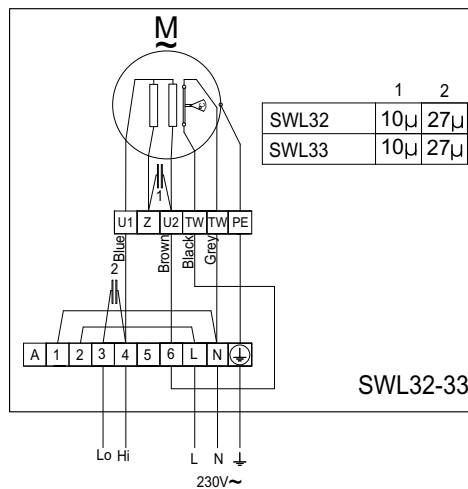
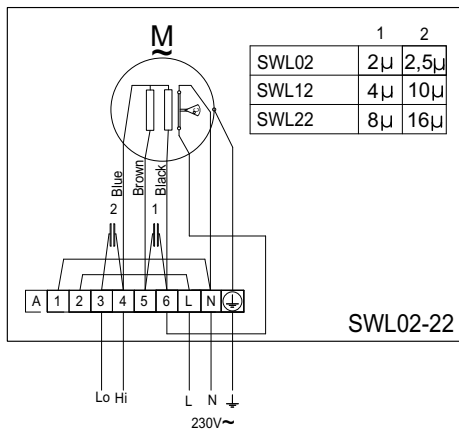
Температура воды на входе/выходе 80/60 °С

Модель	Положен. вент-ра	Расх. возд. [м³/час]	t воздуха на входе = -15 °С			t воздуха на входе = 0 °С			t воздуха на входе = +15 °С					
			Выход. t мощн.	Расход воды	Падение давления	Выход. t мощн.	Расход воды	Падение давления	Выход. t мощн.	Расход воды	Падение давления			
			[°С]	[л/сек]	[кПа]	[°С]	[л/сек]	[кПа]	[°С]	[л/сек]	[кПа]			
SWL02	max	1120	18,2	33	0,22	18,7	14,9	39	0,18	12,2	11,6	45	0,14	6,5
	min	650	12,4	42	0,15	6,2	10,2	46	0,12	4,0	7,9	51	0,10	2,4
SWL12	max	2450	29,1	20	0,36	13,0	23,9	29	0,29	8,4	18,6	37	0,23	4,9
	min	1450	21,0	28	0,26	2,6	17,2	35	0,21	1,7	13,4	42	0,16	1,0
SWL22	max	3950	49,2	22	0,60	16,9	40,3	30	0,49	11,0	31,4	38	0,38	6,5
	min	2200	34,0	31	0,42	2,9	27,9	40	0,34	1,9	21,7	44	0,27	1,1
SWL32	max	6450	77,9	21	0,95	26,8	64,1	30	0,78	17,4	49,6	38	0,61	10,2
	min	4230	60,2	27	0,74	4,9	49,3	35	0,60	3,1	38,4	42	0,47	1,8
SWL33	max	5850	99,7	35	1,22	48,4	81,8	41	1,00	31,3	63,7	47	0,78	18,4
	min	3700	72,0	43	0,88	7,7	59,1	47	0,72	4,9	46,1	52	0,56	2,9

Тепловой вентилятор SWL

Электросхемы

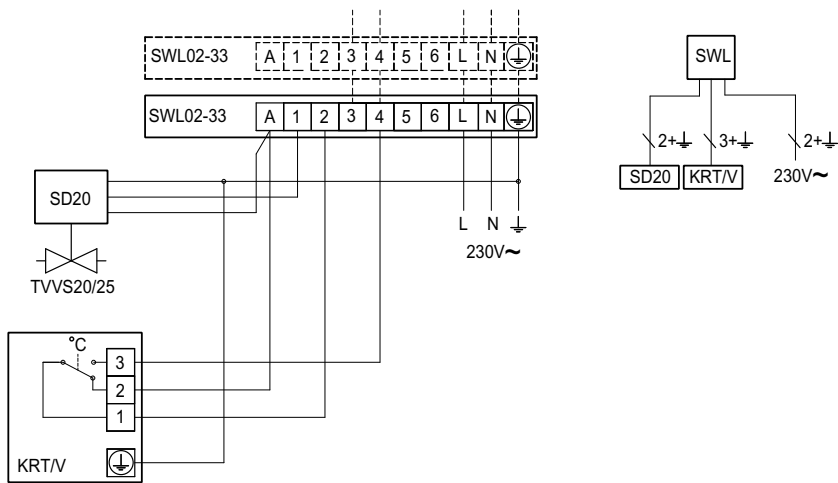
Схемы внутренней коммутации



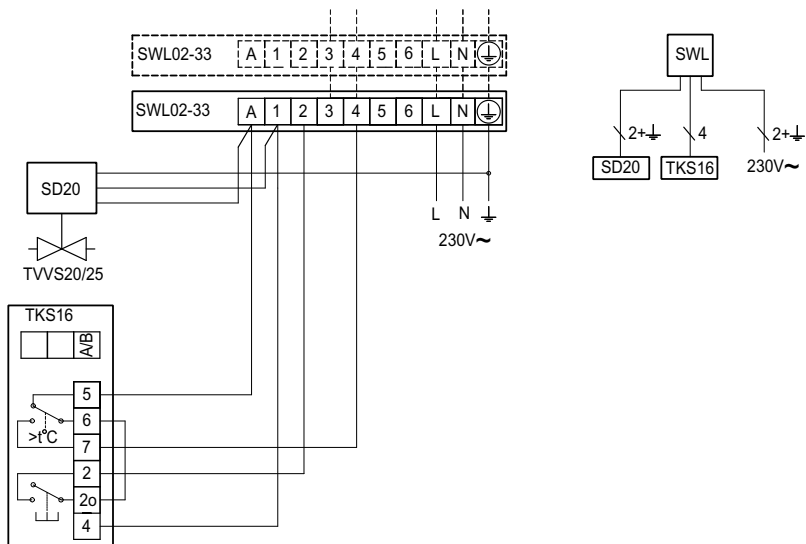
Управление с помощью термостата



KRT1900/KRTV19, капиллярный термостат



TKS16, электронный термостат

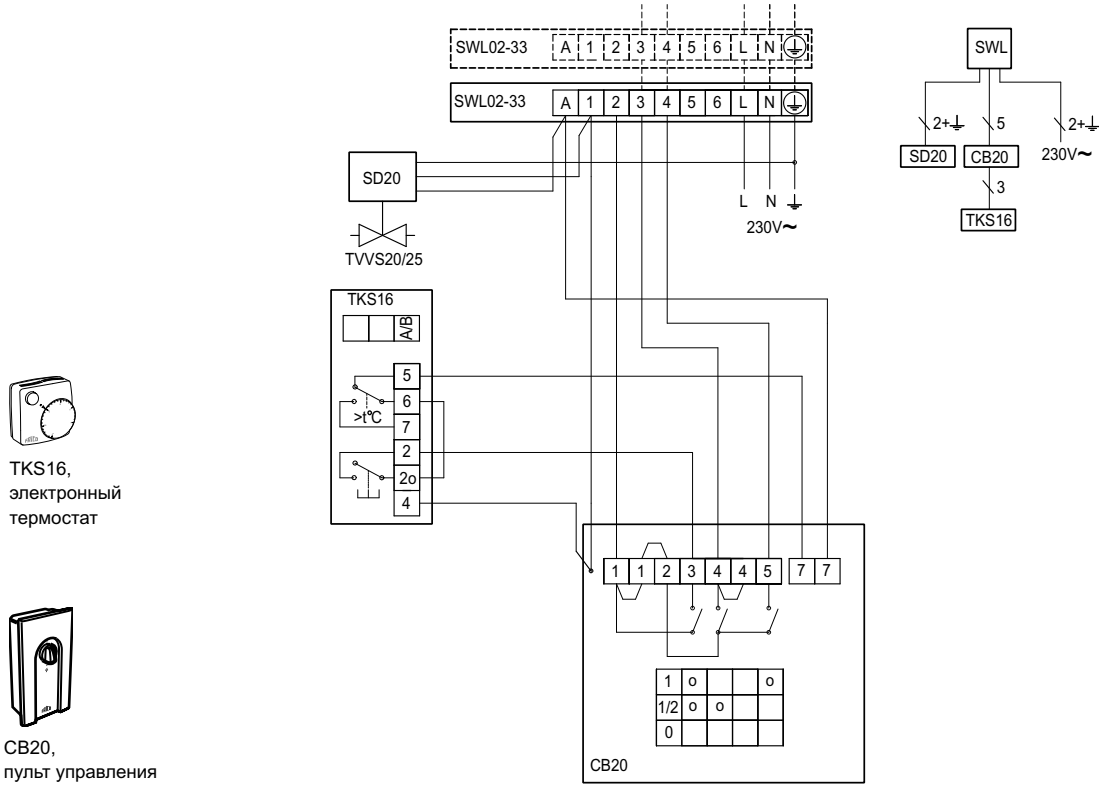
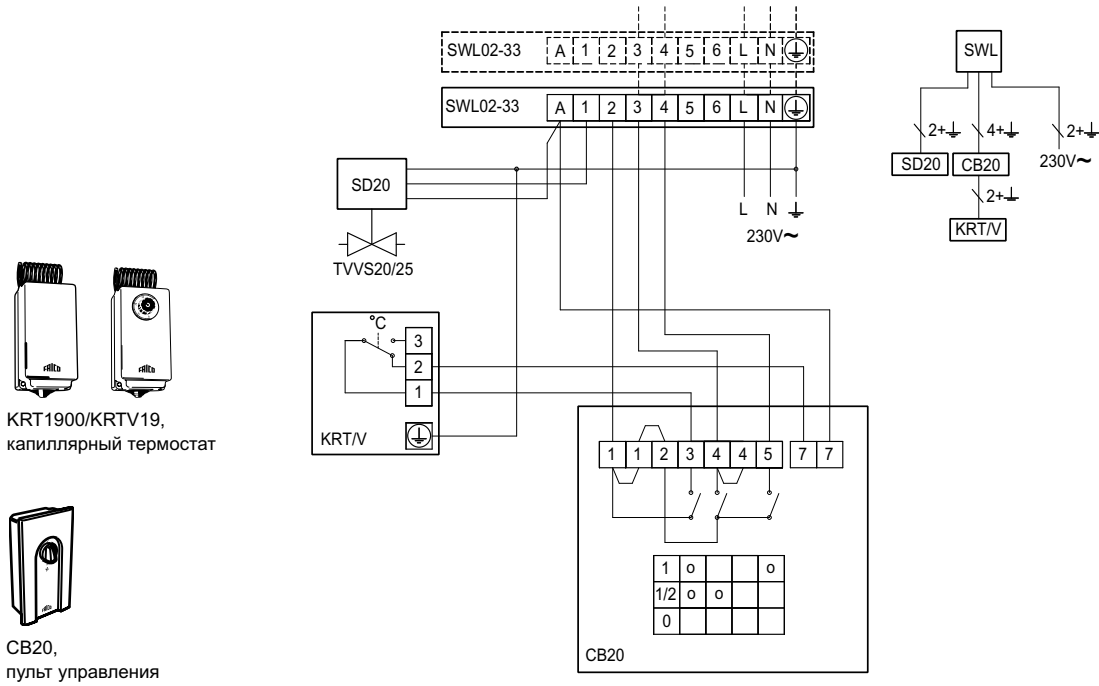


Тепловой вентилятор SWL

Электросхемы

Термостатом и 2-х позиционным пультом

Термостат управляет только обогревом



Тепловой вентилятор SWL

Электросхемы

Термостатом и 2-х позиционным пультом

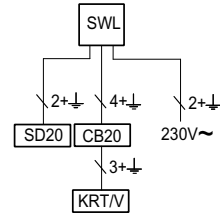
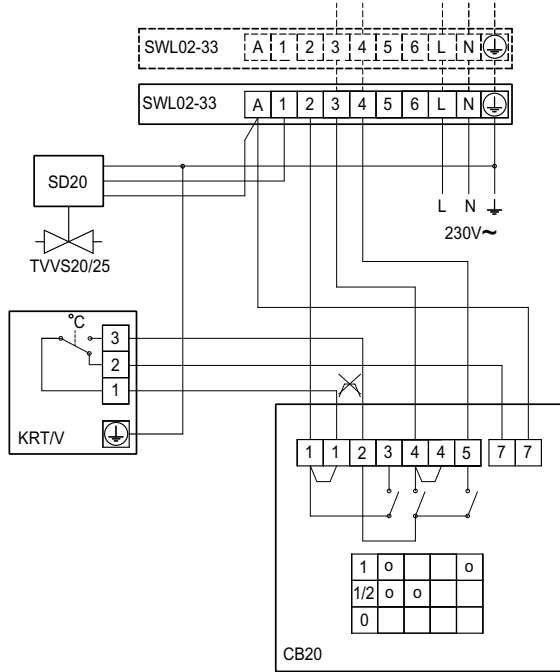
Термостат управляет обогревом и вентилятором



KRT1900/KRTV19,
капиллярный термостат



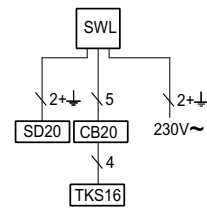
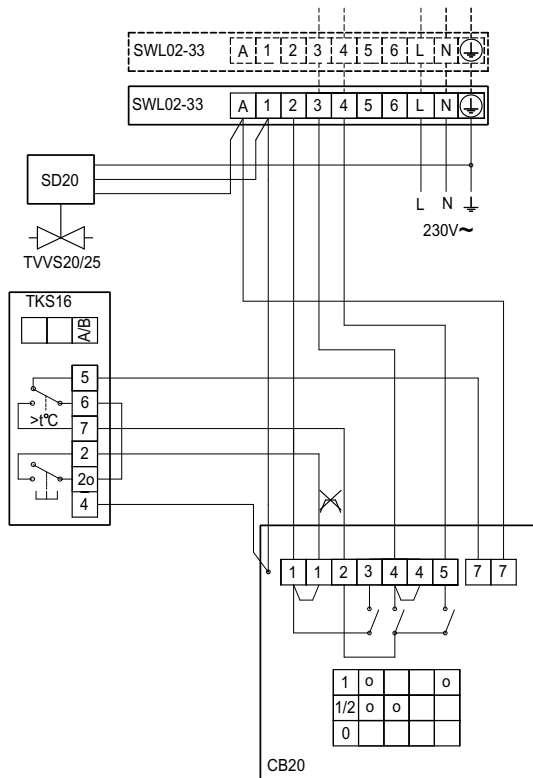
CB20,
пульт управления



TKS16,
электронный термостат



CB20,
пульт управления

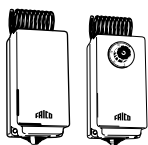


Тепловой вентилятор SWL

Электросхемы

Термостатом и 5-и позиционным пультом

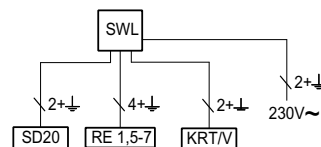
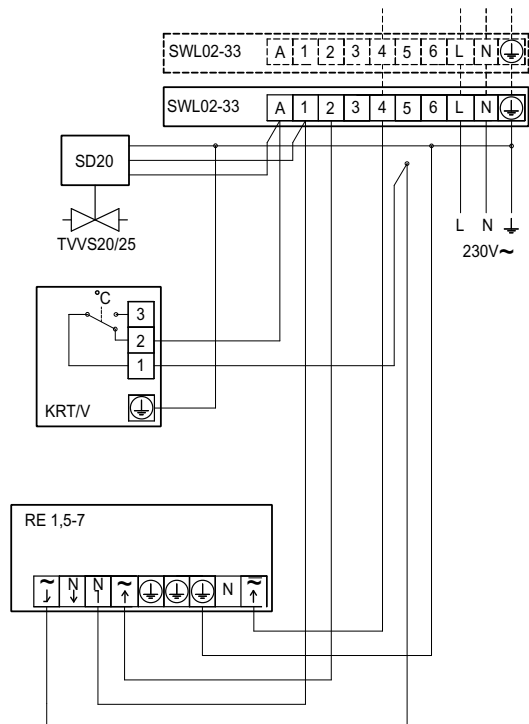
Термостат управляет только обогревом



KRT1900/KRTV19,
капиллярный термостат



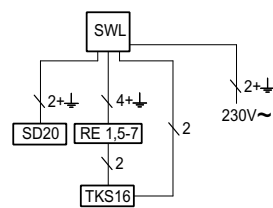
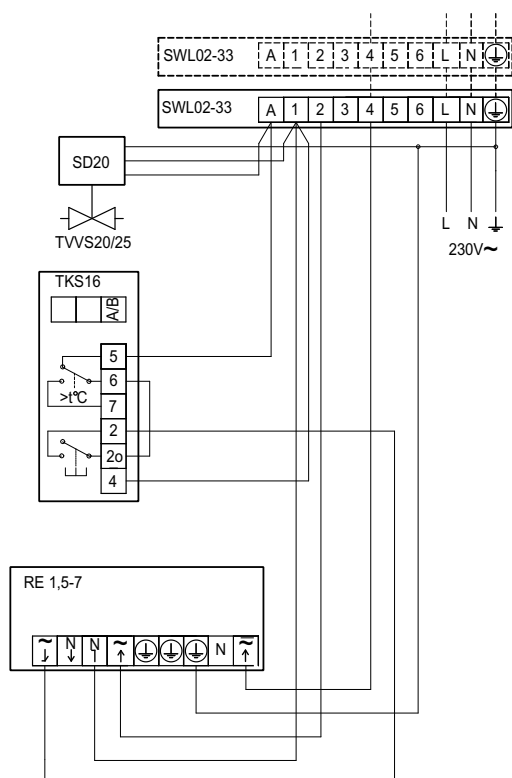
RE1,5-7,
5-ступенчатый пульт



TKS16,
электронный термостат



RE1,5-7,
5-ступенчатый пульт



Тепловой вентилятор SWL

Электросхемы

Термостатом и 5-и позиционным пультом

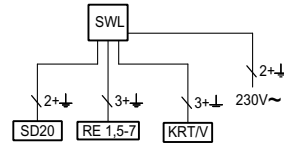
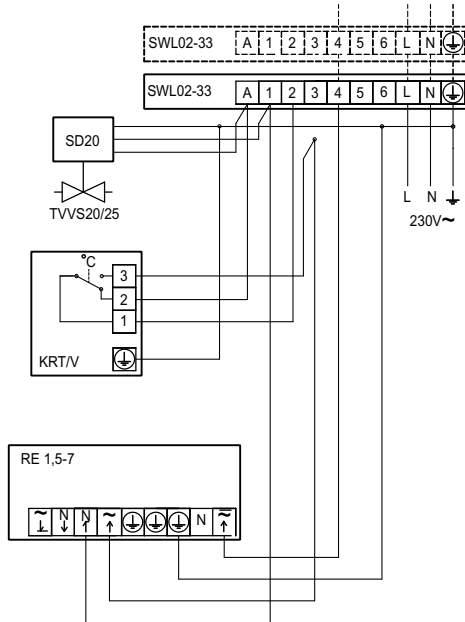
Термостат управляет обогревом и вентилятором



KRT1900/KRTV19,
капиллярный термостат



RE 1,5-7,
5-ступенчатый пульт



TKS16,
электронный термостат



RE 1,5-7,
5-ступенчатый пульт

