

Потолочные вентиляторы



Промышленные потолочные вентиляторы ICF

Выравнивают температуру по высоте помещения

Используются преимущественно для выравнивания температуры в помещениях с большой высотой потолков, таких как производственные, складские и торговые помещения. Выбирая размер лопастей, высоту подвески и оптимальный набор приборов управления можно адаптировать установку к конкретным условиям.

В помещениях с высотой более 10 метров разность температур между полом и потолком может достигать 30°C. Выравнивая температуру по высоте, мы сможем добиться снижения энергопотребления до 30% без потери комфортности.

Промышленные потолочные вентиляторы ICF не требуют специального обслуживания и имеют продолжительный срок службы. Простотой и недорогой монтаж и низкие эксплуатационные затраты позволяют окупить прибор за срок менее года.

- Большие объемы воздуха перемещаются вниз с небольшой скоростью.
- Возможность изменения направления вращения.
- Узел подвеса устойчив к вибрации.
- Электродвигатели оснащены самосмазывающимися подшипниками для обеспечения максимального срока работы.
- Лопасти и стержень подвески сделаны из оцинкованной стали.
- По требованию возможно использование лопастей другого размера (914, 1218 мм).
- По требованию возможно использование другой высоты подвески (дает полную высоту 395, 945 мм).
- Высокий класс защиты, IP55 (ICF55).
- Цветовой код: NCS S 0505-R90B.

Промышленные потолочные вентиляторы ICF (IP20 / IP55)

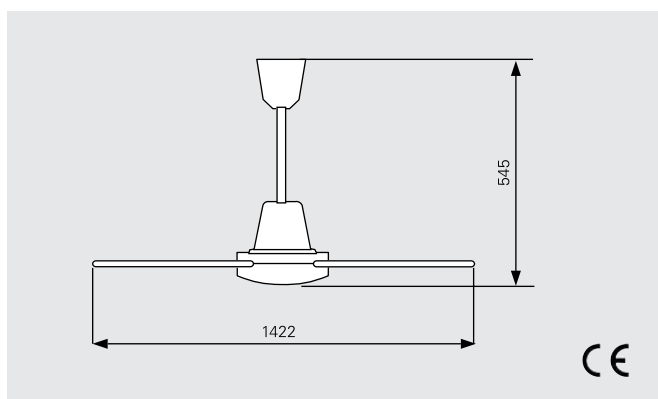
Модель	Мощность [Вт]	Расход воздуха [м³/час]	Напряжение [В]	Сила тока [А]	Высота и Ø [мм]	Вес [кг]
ICF20	70	13500	230В~	0,33	545x1422	6,2
ICF55	70	13500	230В~	0,33	545x1422	6,2

Класс защиты ICF20: IP20.

Класс защиты ICF55: IP55.

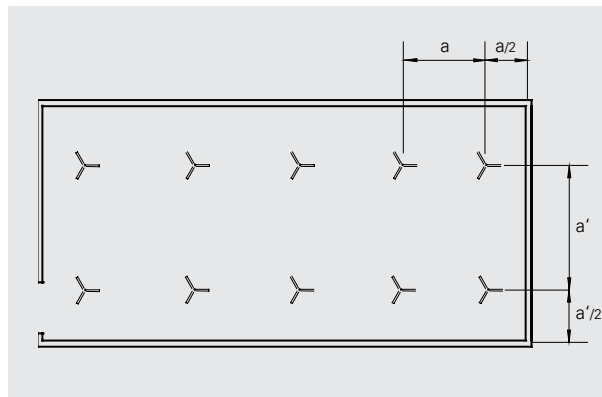
Сертифицированы IMQ.

Основные размеры



Монтаж и подключение

Потолочные вентиляторы располагаются упорядоченно с шагом в соответствии с рекомендациями таблицы расположенной ниже. Выполнение указанных рекомендаций дает возможность получить наилучшее распределение температуры. Система управления должна выбираться с учетом особенностей работы.



Рекомендованное расстояние между приборами					
Высота потолка [м]	4	6	8	10	12
Расстояние a [м]	5	7	8	9	10

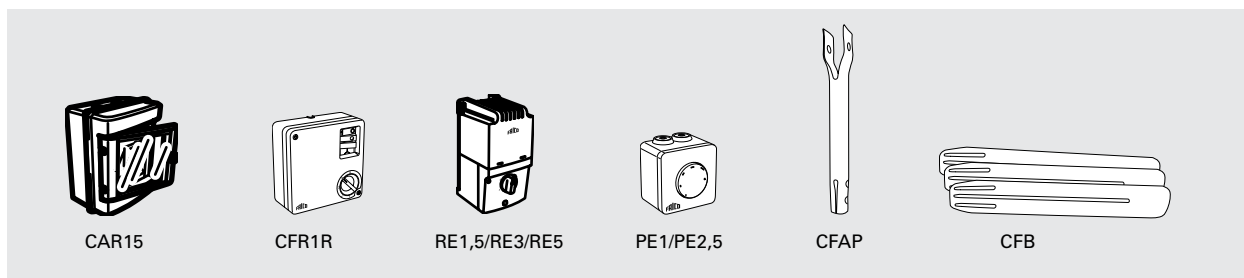
Приборы управления

Скоростью вращения вентиляторов необходимо управлять с тем, чтобы добиться выравнивания температуры по высоте, и в тоже время избежать сквозняков.

Для работы в летнее время должна быть предусмотрена возможность реверса. Эта функция имеется у пультов управления CAR15 и CFR1R; для иных пультов реверсивное включение реализуется через переменный контакт. См. электросхему.

- CAR15, пульт автоматического управления скоростью до 15 приборов. Включение реверсивного вращения
- CFR1R, 5-ступенчатый пульт управления для одного вентилятора
- RE1,5 / RE3 / RE5, 5-ступенчатый пульт max до 4, 8 и 12 приборов
- PE1 / PE2,5, пульт плавного изменения скорости до 2 и 6 приборов

Принадлежности



Модель	Описание	Габариты [мм]
CAR15	Пульт автоматического регулирования скорости	210x210x100
CFR1R	5-и ступенчатый пульт для одного вентилятора	120x120x60
RE1,5	5-и ступенчатый пульт. Управляет работой до 4 вентиляторов	200x105x105
RE3	5-и ступенчатый пульт. Управляет работой до 8 вентиляторов	200x105x105
RE5	5-и ступенчатый пульт. Управляет работой до 12 вентиляторов	200x105x105
PE1	Плавное изменение скорости 2-х вент., установка на стену (IP54) или в стену (IP44)	82x82x65
PE2,5	Плавное изменение скорости 6-ти вент., установка на стену (IP54) или в стену (IP44)	82x82x65
CFAP200	Короткая подвеска, общая высота 395мм	
CFAP750	Длинная подвеска, общая высота 945мм	
CFB900	Лопасты, диаметр колеса 914 мм	
CFB1200	Лопасты, диаметр колеса 1218мм	