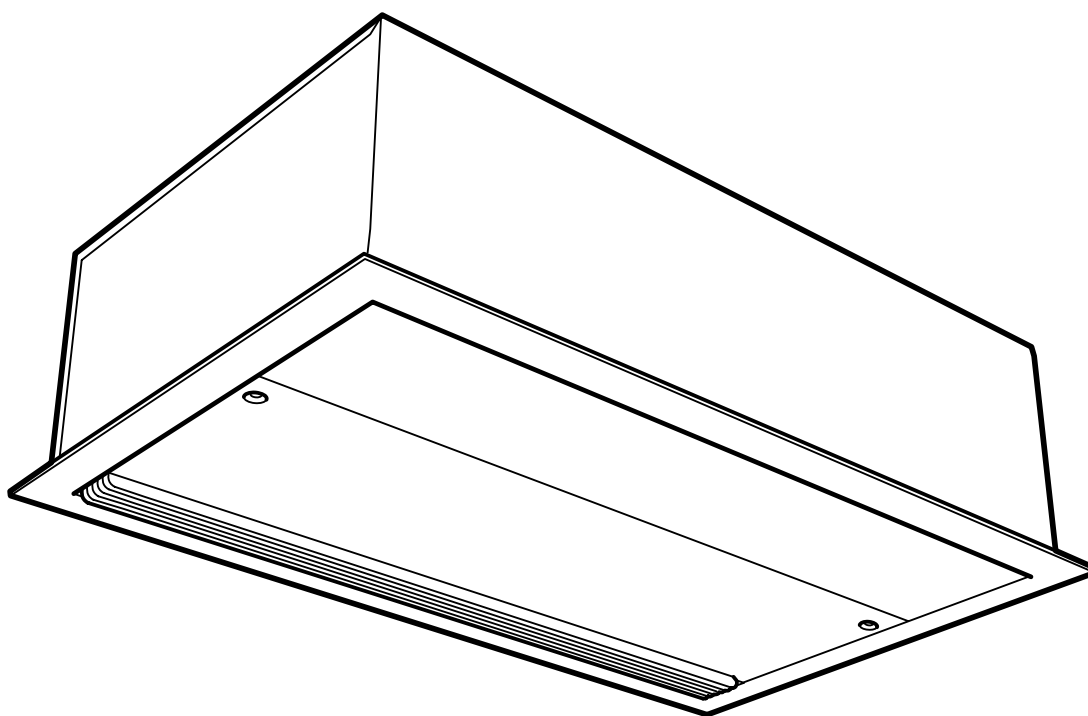


Original instructions
Arden 4200



EN 16

SE ... 20

NO ... 25

FR ... 30

DE ... 35

NL ...41

ES ... 46

IT ... 51

PL ... 56

RU ... 61

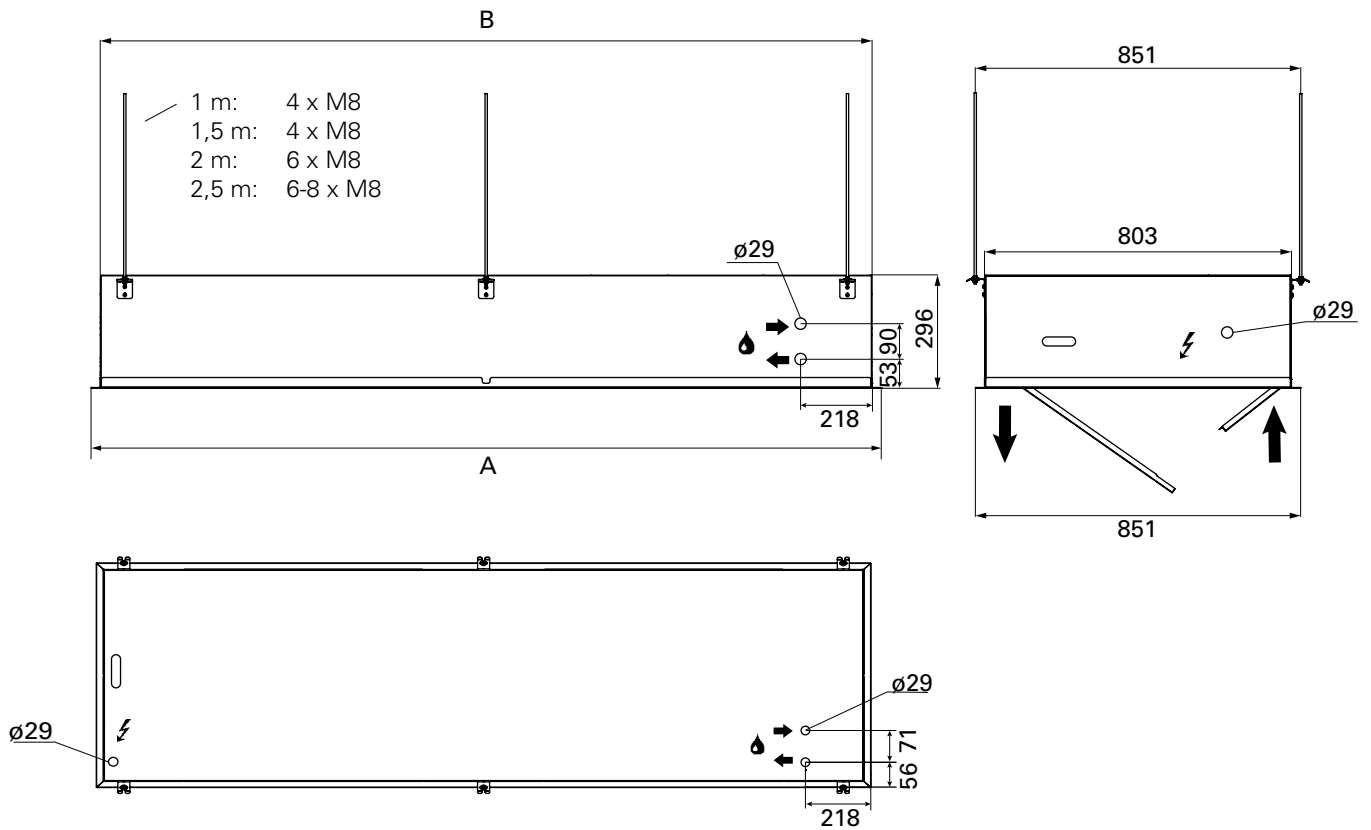
FI ... 67

DK ... 72

Arden 4200

- EN** The introduction pages consist mainly of pictures. For translation of the English texts used, see the respective language pages.
- SE** Introduktionssidorna består huvudsakligen av bilder. För översättning av de engelska texter som används, se respektive språksidor.
- NO** Introduksjonssidene består hovedsakelig av bilder. For oversettelse av de engelske tekstene, se de respektive språksidene
- FR** Les pages de présentation contiennent principalement des images. Consulter la page correspondant à la langue souhaitée.
- DE** Die Einleitungsseiten bestehen hauptsächlich aus Bildern. Für die Übersetzung der verwendeten Texte in englischer Sprache, siehe die entsprechenden Sprachseiten.
- NL** De inleidende pagina's bevatten hoofdzakelijk afbeeldingen. Voor een vertaling van de gebruikte Engelse teksten, zie de pagina's van de resp. taal.
- ES** Las páginas introductorias contienen básicamente imágenes. Consulte la traducción de los textos en inglés que las acompañan en las páginas del idioma correspondiente.
- IT** Le pagine introduttive contengono prevalentemente immagini. Per le traduzioni dei testi scritti in inglese, vedere le pagine nelle diverse lingue.
- PL** Początkowe strony zawierają głównie rysunki. Tłumaczenie wykorzystanych tekstów angielskich znajduje się na odpowiednich stronach językowych.
- RU** Страницы в начале Инструкции состоят в основном из рисунков, схем и таблиц. Перевод встречающегося там текста приведен в разделе RU.
- FI** Esittelysivut koostuvat lähinnä kuvista. Suvuilla olevien enlanninkielisten sanojen käännökset löytyvät ko. kielisivuilta.
- DK** Introduktionssiderne består hovedsageligt af billeder. For oversættelse af de engelske tekster, se siderne for de respektive sprog.

Arden 4200

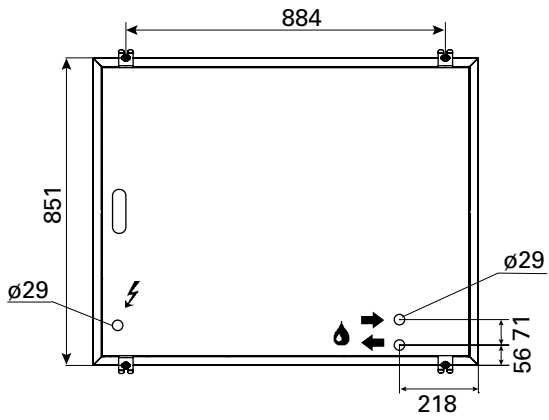


	A	B
	[mm]	[mm]
ARFEC4210	1067	1020
ARFEC4215	1577	1520
ARFEC4220	2067	2020
ARFEC4225	2579	2520

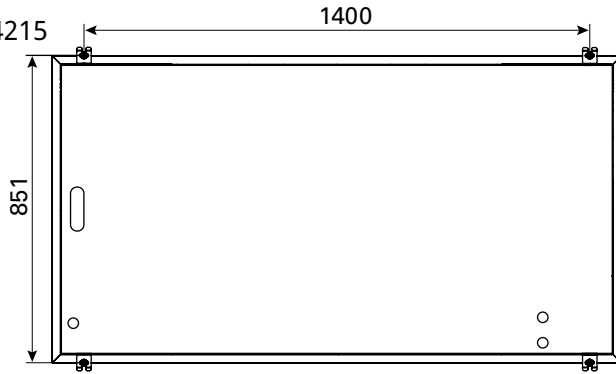
Mounting on threaded bars outside the unit

Top view

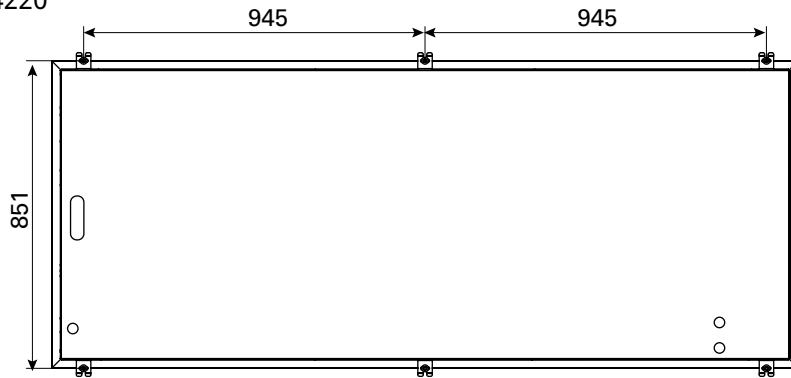
ARFEC4210



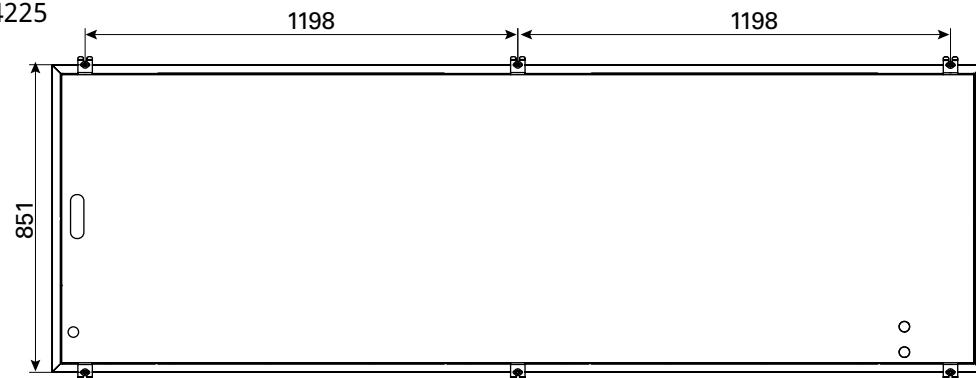
ARFEC4215



ARFEC4220



ARFEC4225



Mounting on threaded bars outside the unit

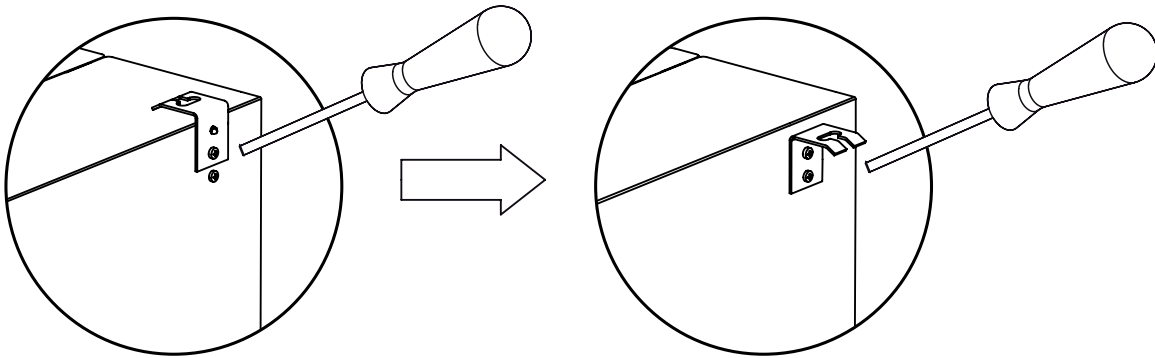


Fig. 1a: Mounting brackets on delivery.

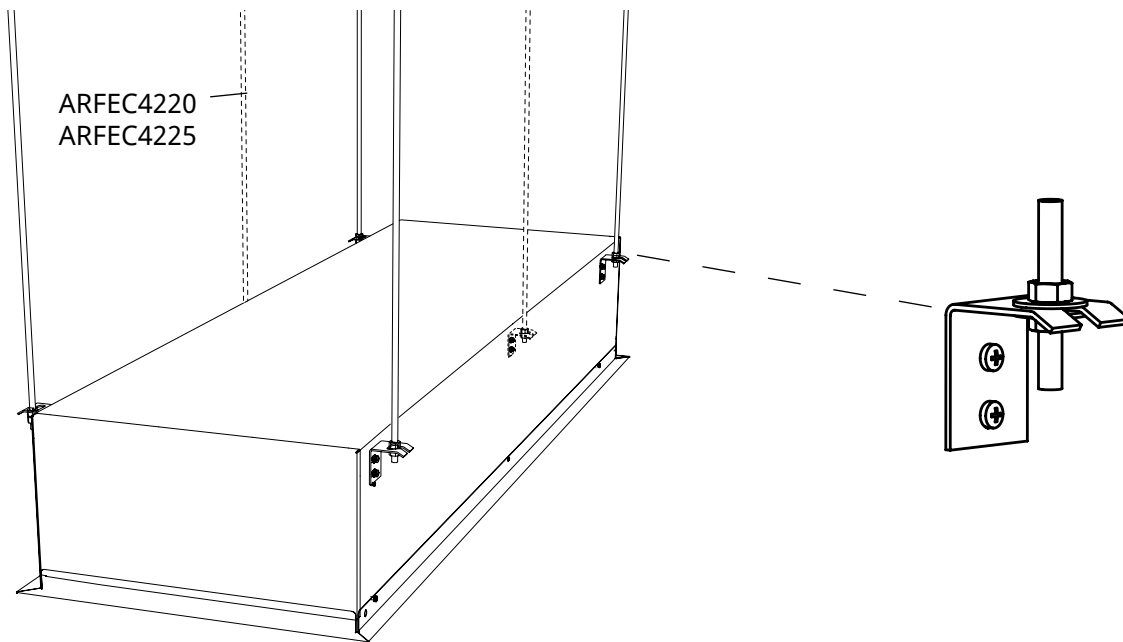
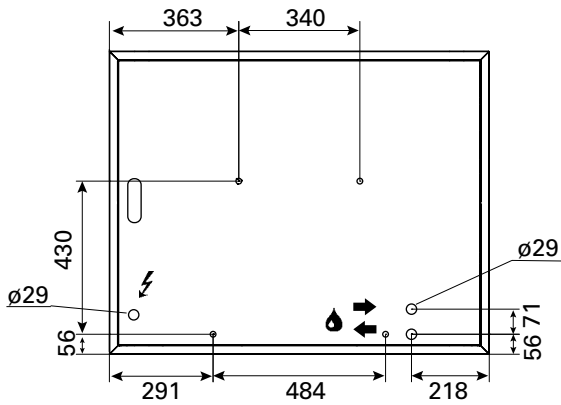


Fig. 1b. Mounting on threaded bars outside the unit.

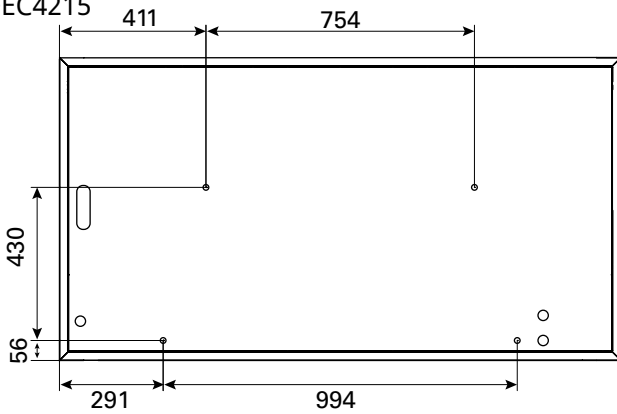
Mounting on threaded bars inside the unit

Top view

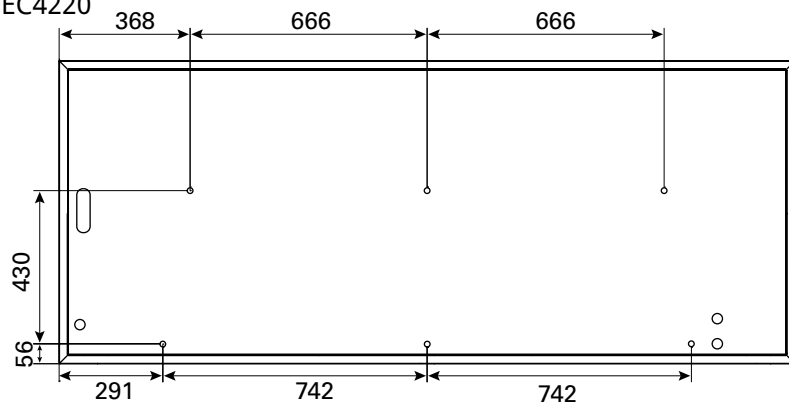
ARFEC4210



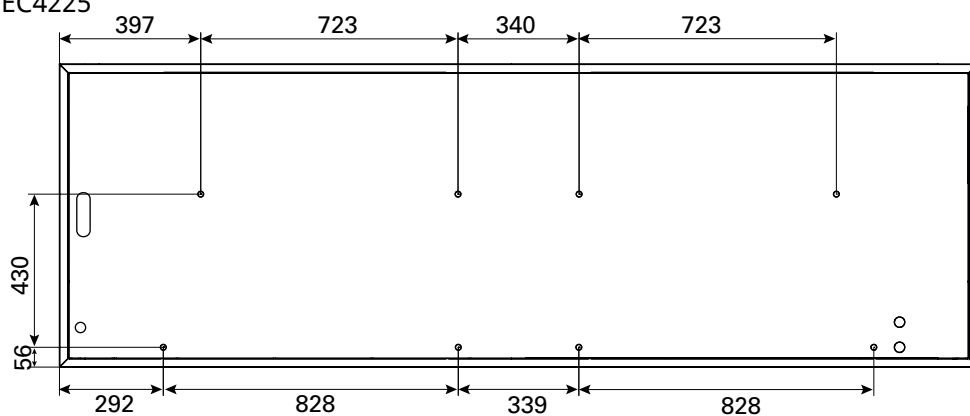
ARFEC4215



ARFEC4220



ARFEC4225



Mounting on threaded bars inside the unit

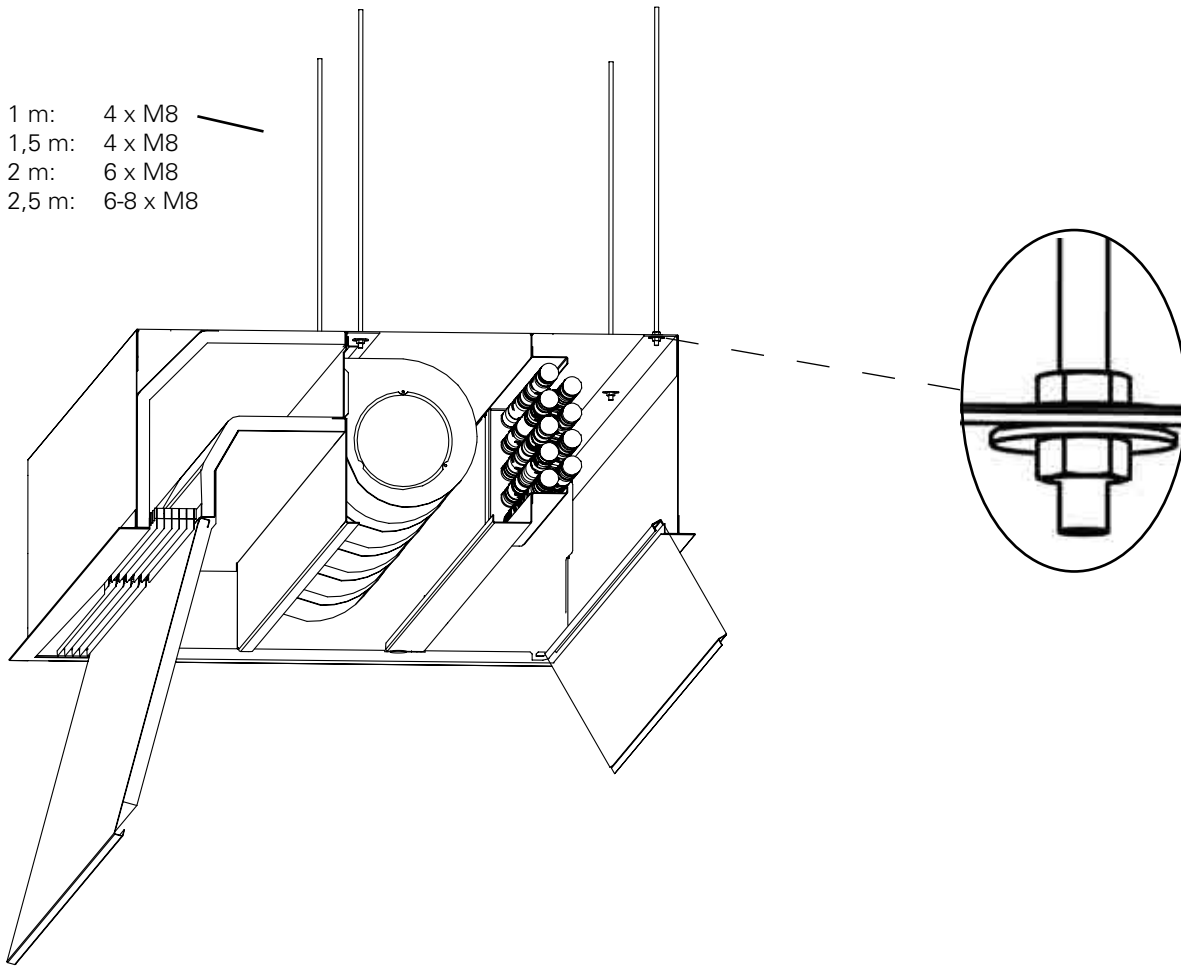


Fig. 2. Mounting on threaded bars inside the unit.

Arden 4200

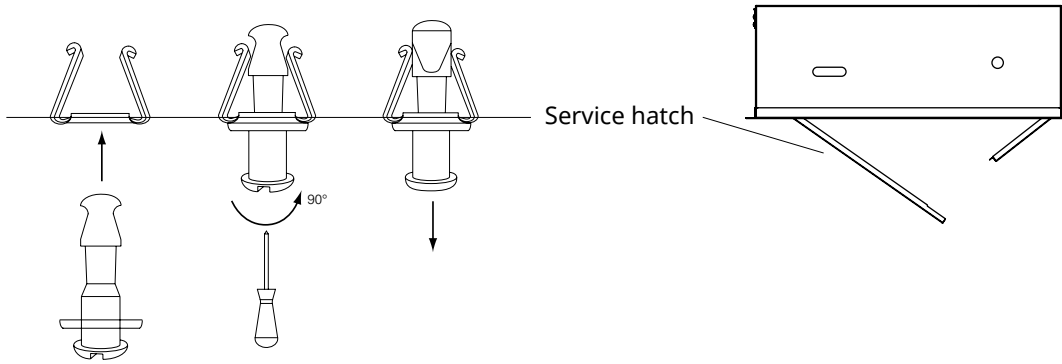


Fig. 3: Snap fixings

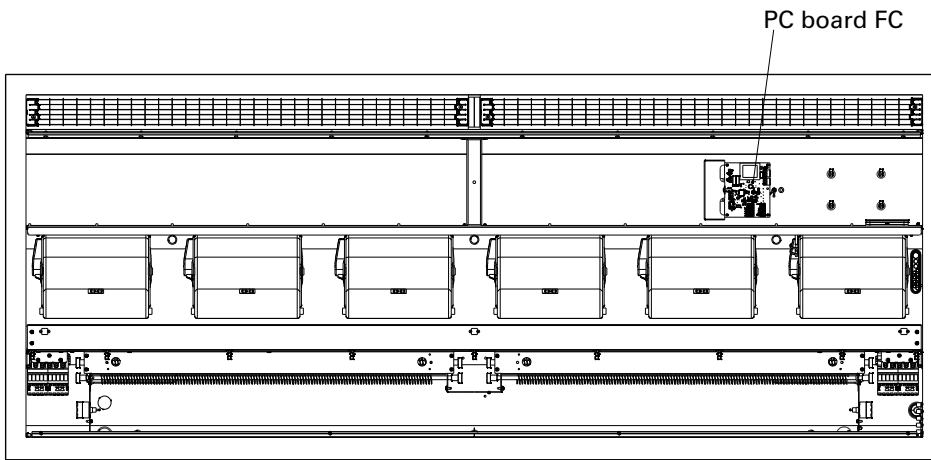


Fig. 4: PC board FC is integrated within the air curtain at delivery

Electrical installation

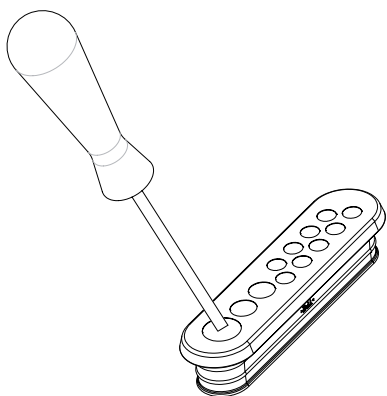


Fig. 5: Pierce the gland with a screwdriver before entering the cable.

Water connections

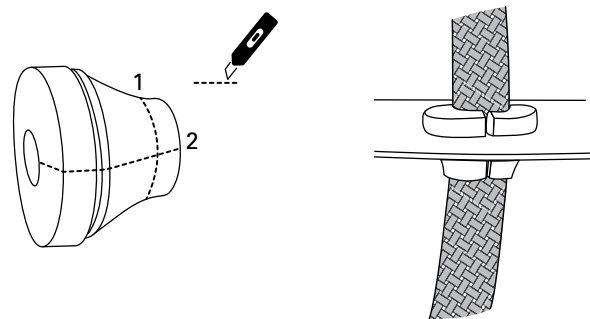
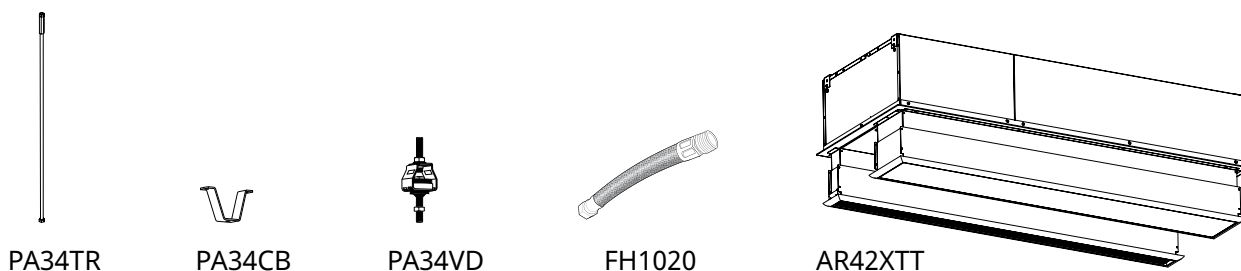


Fig. 6: Hoses are mounted via cable glands at knockouts to protect the hose and prevent air leakage.

Accessories



PA34TR

PA34CB

PA34VD

FH1020

AR42XTT

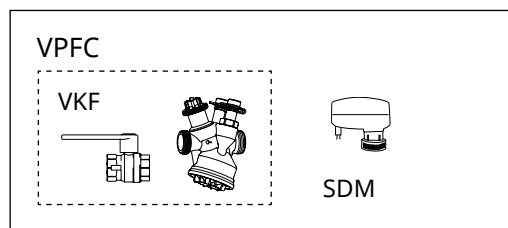
Item number	Type		Consists of	Dimensions
18056	PA34TR15*	ARFEC4210/4215	4 pcs	L: 1 m
18057	PA34TR20*	ARFEC4220	6 pcs	L: 1 m
18058	PA34TR30*	ARFEC4225	8 pcs	
18059	PA34CB15*	ARFEC4210/4215	4 pcs	
18060	PA34CB20*	ARFEC4220	6 pcs	
18061	PA34CB30*	ARFEC4225	8 pcs	
18065	PA34VD15*	ARFEC4210/4215	4 pcs	
18066	PA34VD20*	ARFEC4220	6 pcs	
18067	PA34VD30*	ARFEC4225	8 pcs	
237568	FH1020	ARFEC4200W	2 pcs	L: 1 m
17597	DTV200S*	ARFEC4200W		
88060	AR42XTT10*	ARFEC4210		H: 130-210 mm
88061	AR42XTT15*	ARFEC4215		H: 130-210 mm
88062	AR42XTT20*	ARFEC4220		H: 130-210 mm
88063	AR42XTT25*	ARFEC4225		H: 130-210 mm

*) See separate manual.

Valve systems

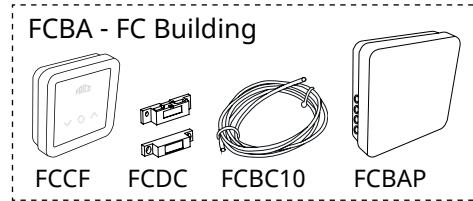
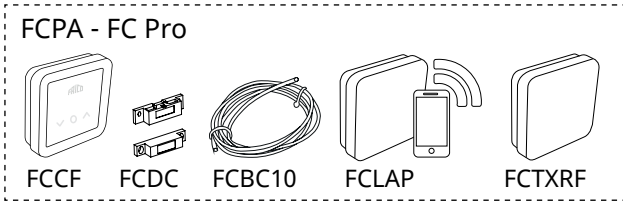
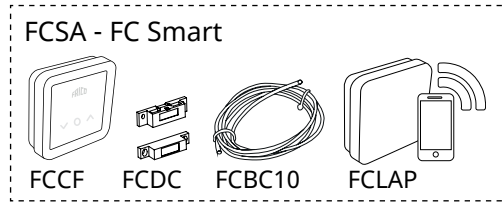
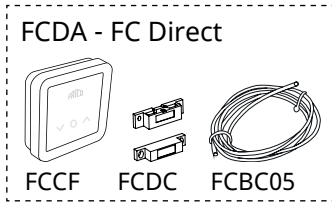
Item number	Type	Connection	Flow range [l/s]
238293	VPFC15LF	DN15	0,012-0,068
238294	VPFC15NF	DN15	0,024-0,13
238295	VPFC20	DN20	0,058-0,32
238296	VPFC25	DN25	0,10-0,60
238297	VPFC32	DN32	0,22-1,03

See separate manual.



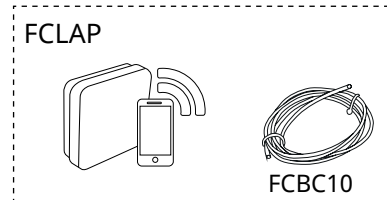
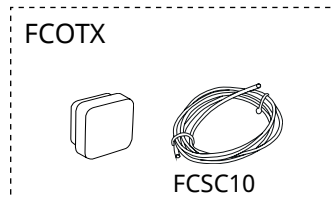
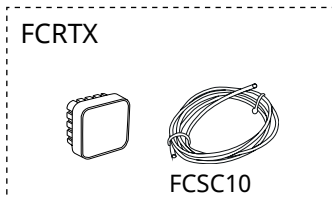
Control systems

The air curtain must be supplemented with a control system.

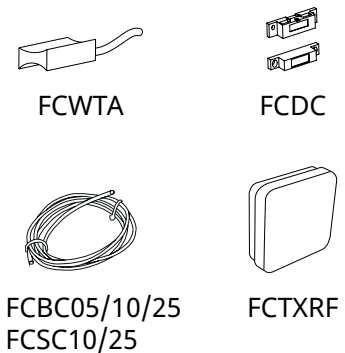


Item number	Type	Name	Dimensions
74684	FCDA	FC Direct	89x89x26 mm (FCCF)
74685	FCSA	FC Smart	89x89x26 mm (FCCF)
74686	FCPA	FC Pro	89x89x26 mm (FCCF)
74687	FCBA	FC Building	89x89x26 mm (FCCF)

Accessories

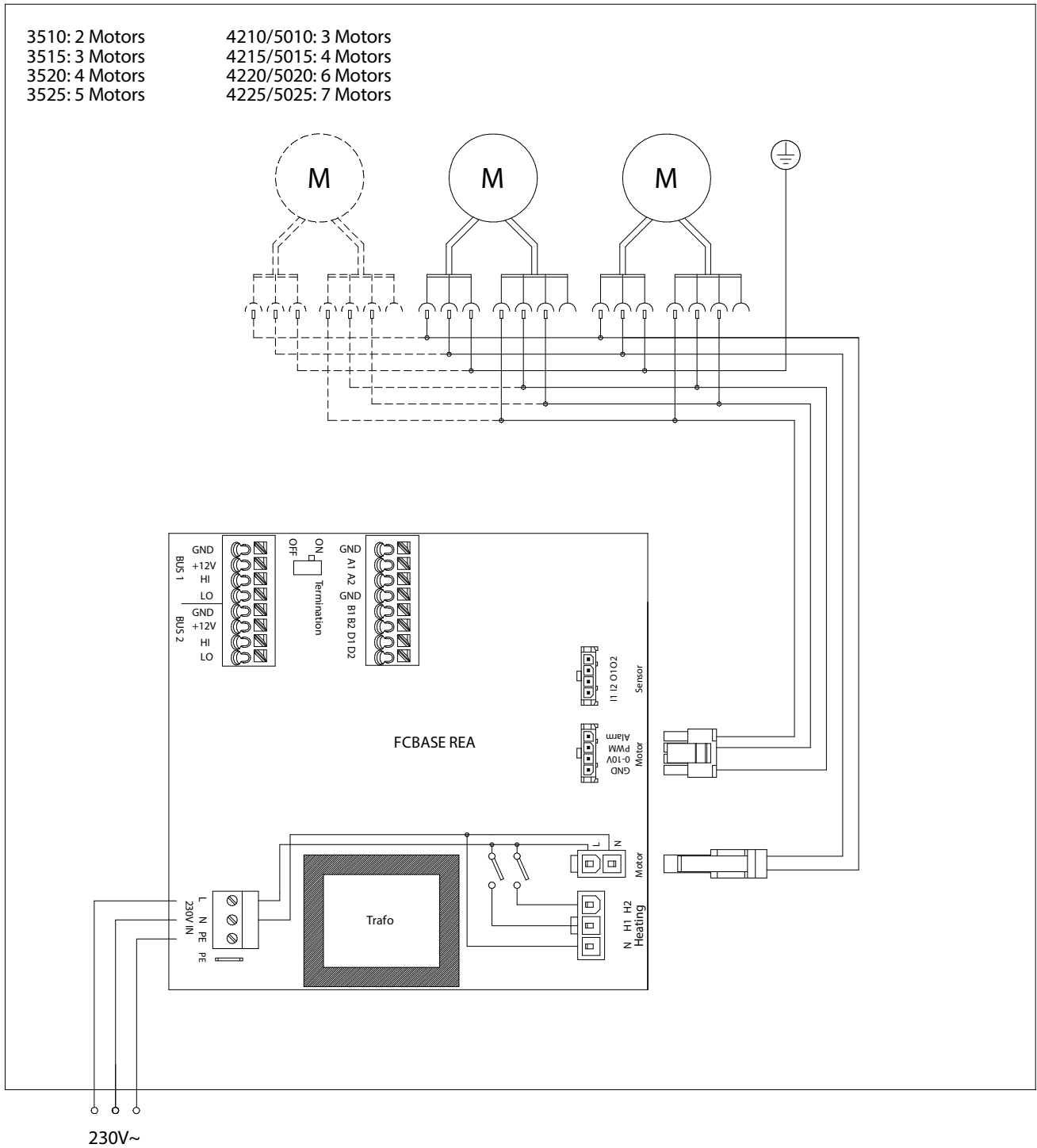


Item number	Type	Dimensions
74694	FCRTX	39x39x23 mm
74695	FCOTX	39x39x23 mm
74699	FCLAP	89x89x26 mm
74702	FCWTA	for water heated units
17495	FCDC	
74718	FCBC05	5 m
74719	FCBC10	10 m
74720	FCBC25	25 m
74721	FCSC10	10 m
74722	FCSC25	25 m
74703	FCTXRF	for FC Smart, FC Pro 89x89x26 mm



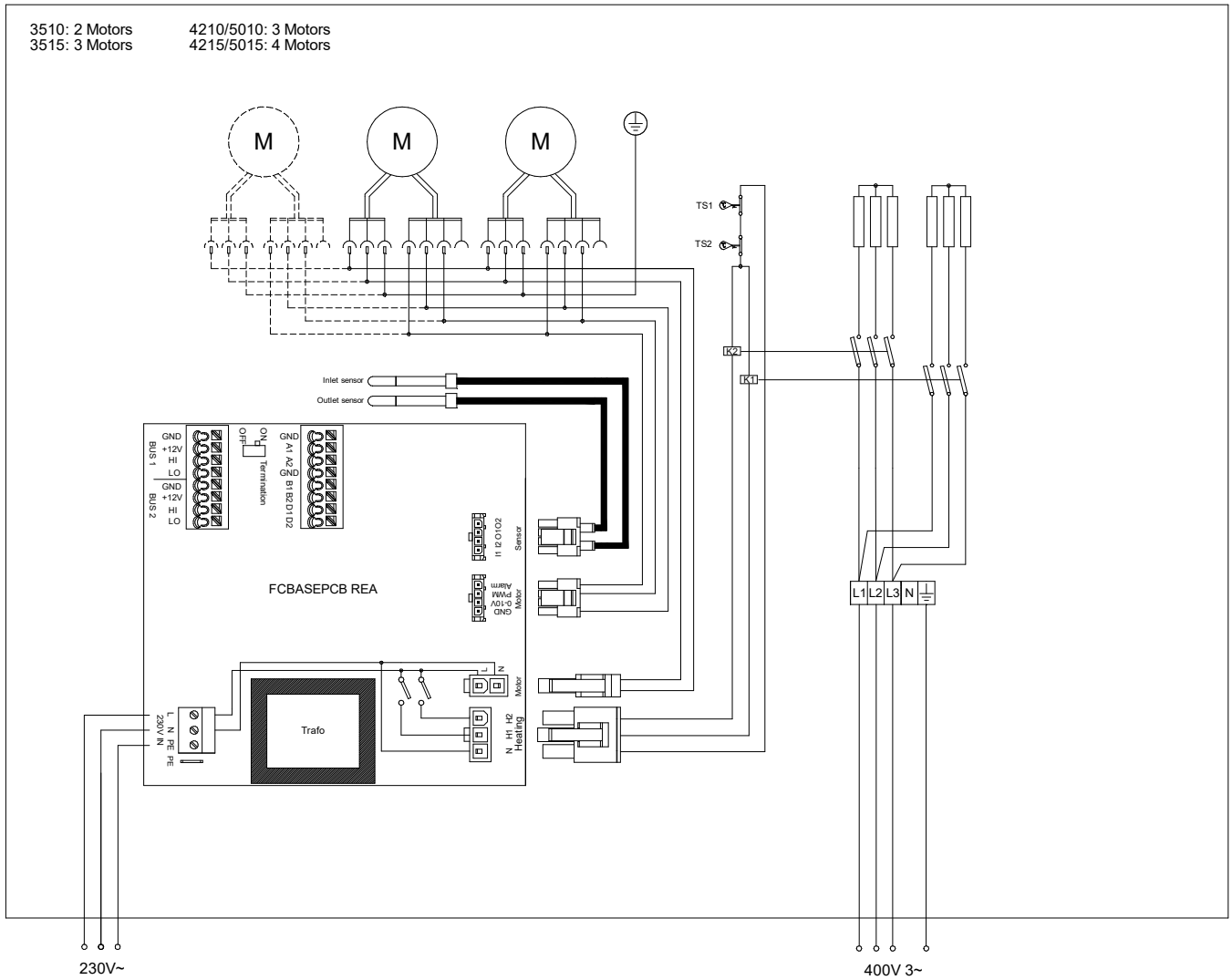
See separate manual for FC.

ARFEC4200 A



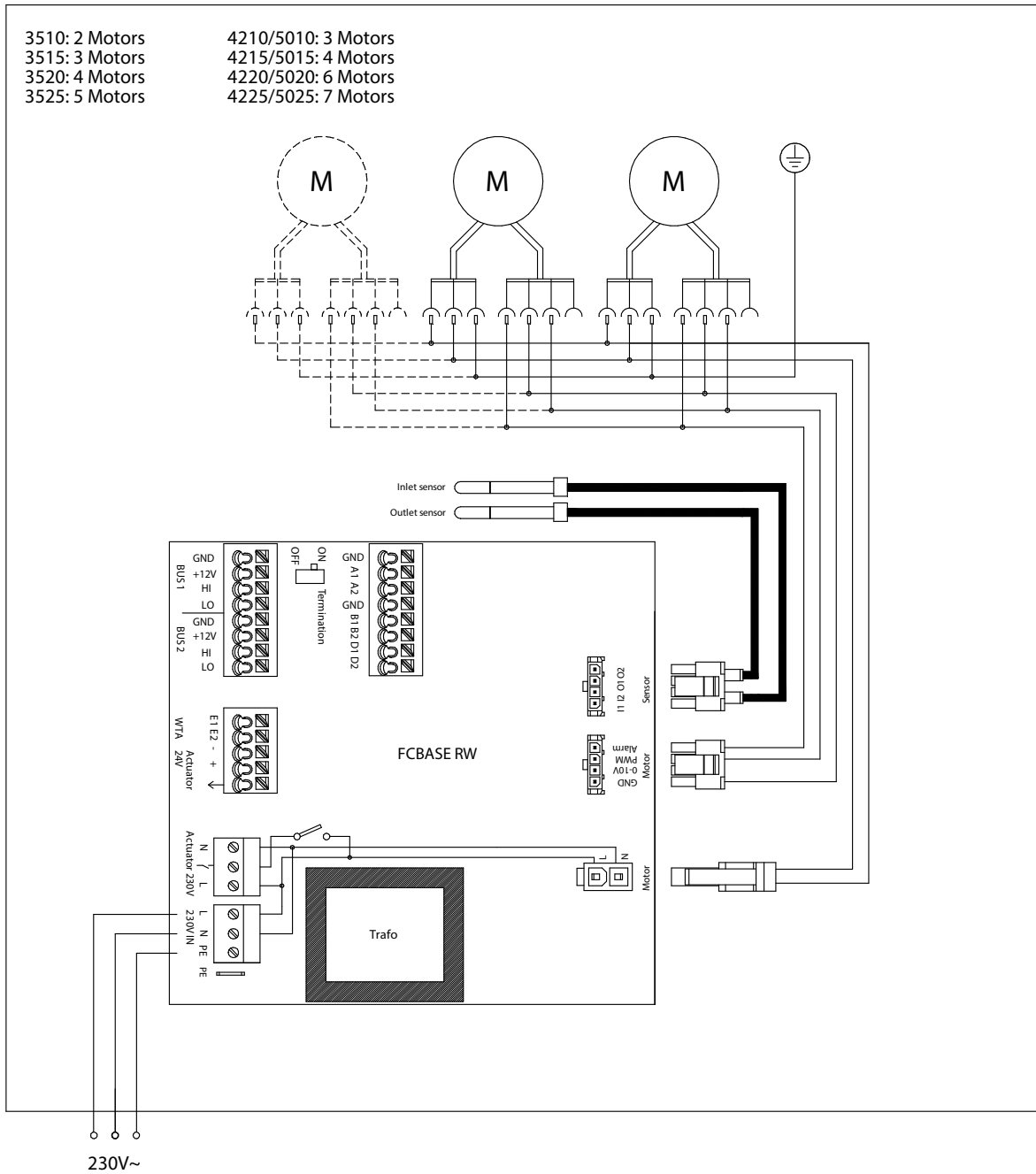
Wiring diagrams for control system in the FC manual.

ARFEC4210/4215 E



Wiring diagrams for control system in the FC manual.

ARFEC4200 W



Wiring diagrams for control system in the FC manual.

Technical specifications

Voltage motor: 230V~

✿ Ambient, no heat - ARFEC4200 A (IP20)

Item number	Type	Output [kW]	Airflow*1 [m³/h]	Sound power*2 [dB(A)]	Sound pressure*3 [dB(A)]	Motor [W]	Amperage motor [A]	Weight [kg]
230283	ARFEC4210A	0	1300/2500	74	41/58	505	3,2	46
230287	ARFEC4215A	0	1950/3650	76	43/60	675	4,1	63
230291	ARFEC4220A	0	2500/4900	78	44/62	1015	6,0	82
230295	ARFEC4225A	0	3200/6350	81	46/65	1200	6,9	106

ℓ Electrical heat - ARFEC4200 E (IP20)

Item number	Type	Output steps [kW]	Airflow*1 [m³/h]	Δt*4 [°C]	Sound power*2 [dB(A)]	Sound pressure*3 [dB(A)]	Motor [W]	Amperage motor [A]	Voltage [V]	Amperage [A](heat)	Weight [kg]
230284	ARFEC4210E12	3,9/7,8/12	1300/2500	27/10	74	41/58	505	3,2	400V3~	~16,9	53
230288	ARFEC4215E18	6,0/12/18	1950/3650	28/15	76	43/60	675	4,1	400V3~	~26	74
230292	ARFEC4220E24	7,8/16/24	2500/4900	28/14	78	44/62	1015	6,0	400V3~	~33,8	96
230296	ARFEC4225E30	9,9/20/30	3200/6350	28/14	81	46/65	1200	6,9	400V3~	~42,9	124

♠ Water heat - ARFEC4200 W (IP20)

Item number	Type	Output*5 [kW]	Airflow*1 [m³/h]	Δt*4,5 [°C]	Water volume [l]	Sound power*2 [dB(A)]	Sound pressure*3 [dB(A)]	Motor [W]	Amperage motor [A]	Weight [kg]
230285	ARFEC4210W	15	1200/2400	24/19	1,9	73	40/57	510	3,2	52
230289	ARFEC4215W	23	1700/3400	25/20	3,0	75	42/59	680	4,1	71
230293	ARFEC4220W	32	2300/4700	25/20	4,0	76	44/60	1030	6,0	94
230297	ARFEC4225W	41	2800/5750	26/21	5,1	79	46/63	1200	6,9	121

♠ Water heat - ARFEC4200 WLL (IP20)

Item number	Type	Output*6 [kW]	Airflow*1 [m³/h]	Δt*4,6 [°C]	Water volume [l]	Sound power*2 [dB(A)]	Sound pressure*3 [dB(A)]	Motor [W]	Amperage motor [A]	Weight [kg]
230286	ARFEC4210WLL	9,6	1100/2300	15/12	3,1	72	40/56	510	3,2	53
230290	ARFEC4215WLL	14	1600/3300	15/13	4,7	74	42/58	680	4,1	73
230294	ARFEC4220WLL	19	2200/4600	15/13	7,5	75	43/59	1030	6,0	97
230298	ARFEC4225WLL	24	2700/5600	15/13	9,6	78	45/62	1200	6,9	124

*1) Low/high airflow (2/10V)

*2) Sound power (L_{WA}) measurements according to ISO 27327-2: 2014, Installation type E.

*3) Sound pressure (L_{pA}). Conditions: Distance to the unit 5 metres. Directional factor: 2. Equivalent absorption area: 200 m². At low/high airflow (2/10V).

*4) Δt = temperature rise of passing air at maximum heat output and low/high airflow (2/10V).

*5) Applicable at water temperature 60/40 °C, air temperature, in +18 °C.

*6) Applicable at water temperature 40/30 °C, air temperature, in +18 °C.

*5,6) See frico for additional calculations.



Инструкция по монтажу и эксплуатации

Общие положения

Внимательно изучите настоящую инструкцию до начала монтажа и эксплуатации. Сохраните данную инструкцию для возможных обращений в будущем.

Оборудование может быть использовано только по назначению, определенному данной Инструкцией. Гарантия распространяется на установки, выполненные и используемые в соответствии с требованиями и предписаниями настоящей Инструкции.

Назначение и область применения

Arden 4200 воздушная завеса для установки за подвесным потолком. Рекомендуемая высота установки до 4,2 м. Модельный ряд состоит из воздушных завес без обогрева, с электронагревом и с подводом горячей воды.

Класс защиты: IP20.

Назначение и принцип действия

Забор и выдув воздуха производится на нижней видимой части корпуса завесы, плоскость выдува располагается со стороны открываемого проема. Для максимальной эффективности поток воздуха от завесы должен перекрывать всю ширину проема.

Решетка выдува - регулируемая, что дает возможность направлять поток воздуха от завесы под нужным углом, как правило, в сторону улицы.

Эффективность работы завесы зависит от разности температур и давлений в проеме, а также от ветровой нагрузки.

ВНИМАНИЕ! Пониженное давление внутри здания будет существенно снижать эффективность работы воздушной завесы. Вентиляция должна быть сбалансированной.

Монтаж

Завесы устанавливаются горизонтально, с нижним расположением решеток забора/выдува воздуха, как можно ближе к проему дверей, заподлицо с подвесным потолком. Единственной видимой частью является нижняя часть завесы. Изделие должно быть смонтировано с учетом возможности проведения в дальнейшем сервисного обслуживания и ремонтных работ. Крышка смотрового люка находится в нижней части аппарата, необходимо обеспечить её

свободное и полное открывание.

Аппарат подготовлен для подвески с потолка на стержнях с резьбой на концах с креплением на внешних скобах. При монтаже в структуру жесткого подвесного потолка крепление стержней может производиться внутри корпуса завесы. Для защиты широких проемов используются несколько завес, устанавливаемых вплотную друг к другу. Минимальное расстояние до пола равно 1800мм для завес с электрообогревом.

Монтаж завесы на стержнях с резьбой с их внешним расположением
Смотрите страницы 4-5.

1. Монтажные скобы при транспортировке закреплены на корпусе завесы. Ослабьте винты, крепящие монтажные скобы, поверните их и закрепите на корпусе завесы как показано на рис.1а.
2. Подвеска завесы производится на стержнях с резьбой М8 (принадлежность) как показано на рис. 1b.
3. Высота установки и выравнивание рамы завесы в плоскости потолка производится при помощи нижних гаек. Фиксация окончательного положения производится при помощи верхних гаек.

Монтаж завесы на стержнях с резьбой с креплением внутри корпуса
Смотрите страницы 6-7.

1. Подвеска завесы производится на стержнях с резьбой М8 (принадлежность) как показано на рис. 2.
2. Высота установки и выравнивание рамы завесы в плоскости потолка производится при помощи нижних гаек. Фиксация окончательного положения производится при помощи верхних гаек.

Электроподключение

Установка должна подключаться к сети через всеполюсной автомат защиты с воздушным зазором не менее 3мм. Все работы должны выполняться квалифицированным специалистом с соблюдением действующих норм и правил.

Воздушная завеса имеет встроенную управляющую плату, которая подключается к выбранной внешней системе управления FC. Система управления FC должна быть

заказана отдельно. Доступ к управляющей плате осуществляется через кабельные вводы на боковой или верхней стороне завесы. Система управления FC поставляется с предварительным программированием. Кабели, соединяющие отдельные элементы системы, а также датчики, подключаются к встроенной управляющей плате.


Если система управления FC управляет более чем одной воздушной завесой, то потребуется дополнительный кабель связи FCBC на каждую последующую завесу. См. Инструкцию для FC.

Модели без нагрева или на горячей воде

Проходки кабелей в корпус завесы должны выполняться через резиновые уплотнительные втулки, отверстия под которые расположены в боковой и верхней панели завесы. При монтаже проткните уплотнительную втулку в предполагаемом месте ввода кабеля. См. рис.5. Питание 230В~ подается на встроенную управляющую плату.

Модели с электронагревом

Проходки кабелей в корпус завесы должны выполняться через резиновые уплотнительные втулки, отверстия под которые расположены в боковой и верхней панели завесы. При монтаже проткните уплотнительную втулку в предполагаемом месте ввода кабеля. См. рис.5. Питание 230В~ подается на встроенную управляющую плату. Силовой кабель на блок нагрева (400В3ф~) подключается к клеммной коробке.

 **Внимание!** Завеса готова для подключения к одному источнику питания; при необходимости (ARFEC4220/AR4225), можно подключить завесу к двум различным источникам и для этого необходимо удалить провода, соединяющие одну из групп с клеммной коробкой, см. электросхемы. Смотрите электросхемы.

Максимальное сечение кабеля подводимого на клеммы 16мм². Ввод кабеля в корпус производится через резиновые втулки с тем, чтобы обеспечить заявленный класс защиты. На распределительном щите должно быть помечено: «Воздушная завеса может быть запитана более, чем от одного источника».

Модель	Мощности [кВт]	Напряжение [В]	Мин. сечение* [мм ²]
Приборы управления	0	230В~	1,5
ARFEC4210E	12	400В3~	4
ARFEC4215E	18	400В3~	10
ARFEC4220E	24	400В3~	10
ARFEC4225E	30	400В3~	16
ARFEC4220E*1	12	400В3~	4
	12	400В3~	4
ARFEC4225E*1	12	400В3~	4
	18	400В3~	10

*1) Для завес длиной 2 и 2,5м питание может подаваться отдельно на две группы нагревательных элементов, причем у горизонтальных завес длиной 2,5м, группы элементов имеют разную мощность и левая группа, если смотреть изнутри помещения, имеет большую мощность.

*) Сечения подводящих силовых кабелей должно соответствовать максимальной нагрузке, исходя из материала и типа кабеля, а так же соответствовать нормам ПУЭ.

Запуск (E)

При первом включении после долгого перерыва может появляться небольшой дым или ощущаться запах от сгорания пыли на нагревательных элементах. Эти проявления вполне допустимы и после непродолжительного использования прибора они исчезают.

Подключение теплообменника (W)

Все работы должны производиться квалифицированным специалистом.

Теплообменник имеет медную трубную систему с алюминиевым оребрением и предназначен для работы в замкнутых отопительных сетях. Он не предназначен для работы в сетях высокого давления или открытых контурах отопления.

Внимание! На напорной ветке должен быть расположен запорный вентиль, см. раздел Комплекты запорно-регулирующей арматуры.

Для доступа к соединительному патрубку необходимо открыть сервисный люк и решетку забора воздуха. Подсоединительные патрубки теплообменника находятся внутри корпуса завесы и имеют внутреннюю резьбу DN20 (3/4"). Выбивки для отверстий ввода трубопроводов отмечены на верхней и

торцевой поверхностях корпуса завесы. Гибкие подводки для подключения теплообменника вводятся через выбивки в корпусе завесы, для защиты от утечек воздуха и уменьшения шумовых эффектов они должны уплотняться резиновыми втулками, как показано на рисунке. См. рис.6. Гибкие подводки поставляются как принадлежность.



ВНИМАНИЕ! Будьте осторожны при подключении теплообменника к магистральным системам

водоснабжения. При затяжке, во избежание скручивания соединительного патрубка и возникновения протечек в процессе эксплуатации, необходимо фиксировать его трубно-рычажным ключом или аналогичным инструментом.

На соединительных трубах должны быть установлены запорные клапаны для отключения теплообменника, в случае необходимости, от сетей отопления. Теплообменник завесы оснащен дренажным и воздушным клапанами.

Настройка воздушного потока

Направление и скорость воздушного потока должны выбираться в зависимости от нагрузки на проем. Давление воздуха снаружи воздействует на воздушный поток от завесы, изгибая его внутрь помещения (зимние условия).

Таким образом поток воздуха должен направляться в сторону улицы, чтобы противодействовать нагрузке. Как правило, чем больше нагрузка, тем на больший угол (в пределах 30°) следует отклонять поток.

Основные настройки скорости потока

Скорость потока при открытых дверях задается системой управления. Имейте в виду, что при изменении внешних условий (ветер, температура и т.д.) может потребоваться перенастройка направления и скорости потока.

Фильтр (W)

По воздушной стороне теплообменник защищен от загрязнений с помощью внутреннего фильтра.

Сервис, обслуживание и ремонт

До проведения каких-либо работ по обслуживанию, сервису и ремонту выполните следующее:

1. Отключите питание.
2. Для того, чтобы открыть сервисный люк, разблокируйте фиксаторы (поворот винта на 90°). См. рис.3.
3. После завершения сервисных и ремонтных работ закройте сервисный люк и убедитесь, что фиксаторы находятся в правильном положении.

Обслуживание

Внутренние узлы и агрегаты не требуют обслуживания, при необходимости нужно лишь производить периодическую чистку. Частота определяется в зависимости от конкретных условий, но не реже двух раз в год. Решетки входа/выхода, вентиляторы и нагревательные элементы можно чистить с помощью пылесоса или влажной тряпкой. При чистке пылесосом используйте щеточную насадку. Использование активных очищающих составов не допускается.

Регулирование температуры

Система управления FC контролирует уровень температуры воздуха на выходе. Если температура превысит установленное значение, то сработает сигнал защиты от перегрева. Для более подробной информации смотрите инструкцию по эксплуатации системы управления FC.

Перегрев

Модели с электронагревом оснащены встроенной защитой от перегрева. Для переустановки в случае её срабатывания выполните следующие действия:

1. Отключите питание на щите.
2. Определите причину перегрева и устраните ее.
3. Откройте сервисный люк. Найдите красную кнопку рядом с клеммной коробкой внутри корпуса завесы. У завес длиной 2 и 2,5м имеются две красные кнопки встроенной защиты от перегрева, каждая из которых расположена с внешней стороны клеммной коробки.
4. Нажмите красную кнопку до щелчка.
5. Подключите прибор вновь.

Замена блока электронагрева (E)

1. Пометьте и снимите с клемм кабели блока нагрева.
2. Отверните винты, фиксирующие блок нагрева и извлеките его из корпуса завесы.
3. Замените неисправный блок электронагрева.
4. Установите новый блок нагрева в обратном порядке.

Замена теплообменника (W)

1. Закройте вентили, отключив теплообменник от отопительной сети.
2. Откройте штуцер воздухоудаления.
3. Откройте дренажный штуцер.
4. Когда теплоноситель слит из теплообменника, отсоедините подводящие трубопроводы.
5. Отверните фиксирующие винты и извлеките теплообменник из корпуса.
6. Замените неисправный и проделайте все в обратном порядке.

Слив теплообменника (W)

Дренажный клапан(а) расположены в нижней части коллекторов. Доступ к ним через сервисный люк.

Предохранительное выключение

Все моторы вентиляторов оснащены встроенной защитой от перегрева. Любая ситуация, связанная с нерасчетным повышением температуры моторов, отказом электроники или перегревом, приведет к срабатыванию защиты и отключению завесы. Взведение сработавшего датчика перегрева осуществляется автоматически как только температура мотора вентилятора снизится до допустимой величины. Отказ или повреждение электронных компонентов может потребовать ремонта или замены компонентов или всего изделия.

Замена вентиляторов

1. Определите, какой из вентиляторов неисправен.
2. Отключите кабели неисправного агрегата.
3. Отверните крепежные винты и извлеките его из корпуса завесы.
4. Установите на его место исправный и проделайте все в обратном порядке.

Замена встроенной управляющей платы

1. Встроенная управляющая плата находится в клеммной коробке. Рис. 4
2. Пометьте и отсоедините кабели, идущие к встроенной управляющей плате.
3. Отверните фиксирующие винты и извлеките плату.
4. Установите исправную плату и проделайте все операции в обратном порядке.

Возможные неисправности

Если вентиляторы не работают или работают плохо, проверьте следующее:

- Наличие подключения к электросети.
- Проверьте не загромождены ли каналы входа/выхода воздуха какими-либо предметами или материалами, степень загрязненности фильтра.
- Отсутствие срабатывания термозащиты моторов.
- Проверьте функции и настройки системы FC, см. отдельную Инструкцию.

Если отсутствует нагрев проверьте следующее:

- Проверьте функции и настройки системы FC, см. отдельную Инструкцию.

Для оборудования с электрообогревом проверьте также следующее:

- Подачу питания на блок нагрева, положение защитных устройств (при наличии).
- Отсутствие срабатывания термозащиты моторов.

Для оборудования с подводом горячей воды проверьте также следующее:

- Отсутствие завоздушивания трубной системы теплообменника.
- Достаточен ли расход и давление воды.
- Имеет ли вода на входе необходимую температуру.

Если неисправность не определяется, обратитесь к квалифицированным специалистам.

Устройство защитного отключения (УЗО) (E)

В том случае, если прибор подключен к сети через устройство защитного отключения (УЗО), работающего по току утечки и при включении происходит его срабатывание, это может происходить вследствие влажности изоляции нагревательных элементов. Это, как правило результат длительного хранения во влажных условиях.

Это не может рассматриваться как неисправность и устраняется временным включением прибора без УЗО. Просушка может занять от нескольких часов до нескольких дней. Во избежание накопления влаги при длительных перерывах в работе рекомендуем периодически включать прибор на непродолжительное время.

Заводская упаковка

Материалы, используемые для упаковки, выбираются с учетом охраны окружающей среды и поэтому должны иметь возможность переработки и утилизации.

Утилизация прибора по завершении срока его полезной эксплуатации

Данный прибор может содержать вещества, необходимые для его функционирования, но потенциально опасные для окружающей среды. Прибор не должен перерабатываться вместе с бытовыми отходами, необходимо доставить его в специальный пункт экологической утилизации. Пожалуйста, свяжитесь с местными властями для получения дополнительной информации о вашем ближайшем назначенном пункте сбора отходов.

Безопасность

- *В целях защиты от поражения электрическим током приборы с электронагревом могут быть оборудованы УЗО с током утечки 300 мА .*
- *Пространство вблизи каналов входа/ выхода воздуха должно быть свободно от каких либо предметов или материалов!*
- *Во избежание перегрева и пожарной опасности прибор не должен целиком или частично накрываться какими-либо предметами или материалами!*
- *При любых работах с тяжелым оборудованием, используйте грузоподъемные механизмы.*
- *Настоящий прибор может быть использован детьми старше 8 лет, лицами с ограниченной дееспособностью или не имеющими достаточного опыта и знаний только, если они сопровождаются или проинструктированы персоналом, ответственным за их безопасность. Дети не должны иметь возможность играть с прибором. В случае, если дети привлекаются к чистке или техническому уходу за прибором, необходим строгий контроль со стороны лица, ответственного за их безопасность.*
- *Дети младше 3-х лет не должны иметь доступа к прибору без постоянного наблюдения со стороны взрослых.*
- *Дети в возрасте от 3-х до 8-ми лет могут включать/выключать прибор только в том случае, если он установлен по своему назначению в нормальном рабочем положении, а за детьми наблюдают взрослые или они были проинструктированы о правилах пользования прибором и понимают, что его неправильное использование опасно для жизни.*
- *Дети в возрасте от 3-х до 8-ми лет не должны включать прибор в электрическую розетку, регулировать его работу, а также чистить или выполнять элементы его сервисного обслуживания.*

ВНИМАНИЕ - некоторые части данного прибора в процессе эксплуатации могут сильно нагреваться и вызывать ожоги. Особое внимание должно уделяться детям и уязвимым группам населения.

Перевод текста для страниц с рисунками

- Mounting brackets on delivery = Монтажные скобы включены в комплект поставки
- Mounting on threaded bars outside the unit = Монтаж завесы на стержнях с резьбой с их внешним расположением
- Mounting on threaded bars inside the unit = Монтаж завесы на стержнях с резьбой с креплением внутри корпуса
- Snap fixings = Защелкивающиеся фиксаторы
- Service hatch = Сервисный люк
- PC board FC is integrated within the air curtain at delivery. = Управляющая плата встроена в завесу при изготовлении.
- Electrical installation = Электроподключение
- Pierce the gland with a screwdriver before entering the cable. = При монтаже проткните уплотнительную втулку в предполагаемом месте ввода кабеля.
- Water connections = Подключение по воде
- Hoses are mounted via cable glands at knockouts to protect the hose and prevent air leakage. = Гибкие подводки для подключения теплообменника вводятся через выбивки в корпусе завесы, для защиты от утечек воздуха и уменьшения шумовых эффектов они должны уплотняться резиновыми втулками, как показано на рисунке.
- Accessories = Принадлежности
- Consists of = Состоит из
- pcs = штук
- See separate manual. = См. отдельную инструкцию.
- The air curtain must be supplemented with a control system. = Воздушная завеса должна быть дополнена системой управления.
- Wiring diagrams for control system in the FC manual. = Электросхема системы приведена в инструкции по эксплуатации системы управления FC.

Технические характеристики

Output steps [kW]	= Ступени мощности
Output* ^{5,6} [kW]	= Мощности
Airflow* ¹ [m ³ /h]	= Расход воздуха
Sound power* ² [dB(A)]	= Мощность звука
Sound pressure* ³ [dB(A)]	= Звуковое давление
Voltage motor [V]	= Напряжение двигатель
Amperage motor [A]	= Ток двигатель
Voltage / Amperage heat	= Напряжение / Ток нагрев
Water volume [l]	= Объем воды
Weight [kg]	= Вес

*¹) Низкий/высокий расход воздуха (2В/10В).

*²) Мощность звука (LWA) измерена в соответствии с ISO 27327-2: 2014, Тип установки E.

*³) Звуковое давление (LpA). Условия: Расстояние до прибора 5 метров. Фактор направленности 2. Эквивалентная площадь звукопоглощения 200 м². При низком/высоком расходе воздуха (2В/10В).

*⁴) Δt = увеличение температуры проходящего воздуха при полной выходной мощности и низком/высоком расходе воздуха (2В/10В).

*⁵) Для температуры воды 60/40 °С, и воздуха на входе +18 °С.

*⁶) Для температуры воды 40/30 °С и воздуха на входе +18 °С.

*^{5,6}) Дополнительная информация и данные для расчетов на сайте frico.

Телефон: +7 (495) 374-90-31
E-mail: info@frico-air.ru / Website: <https://frico-air.ru/>

