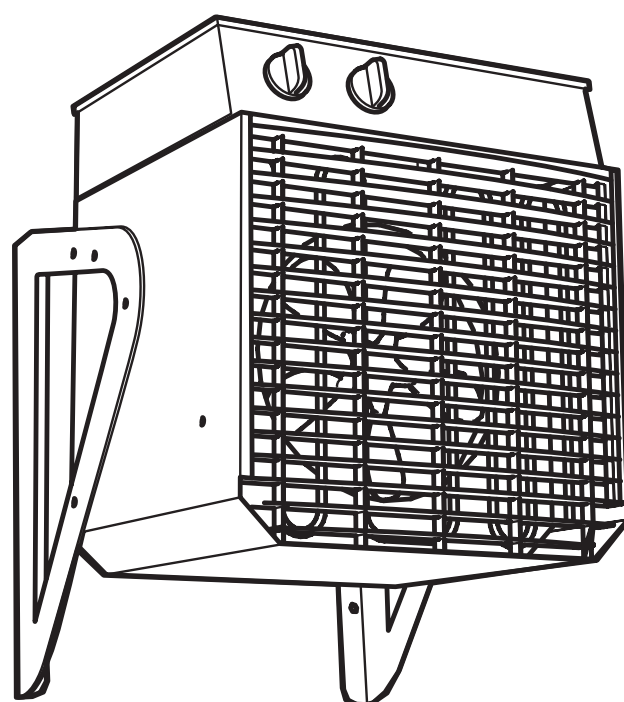


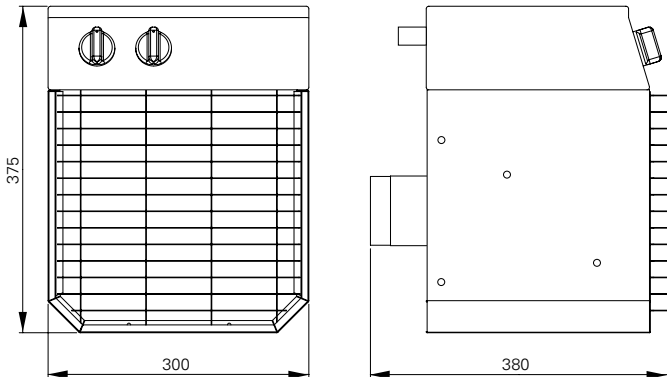
Elektra C



SE ... 9	GB ... 11	NO ... 13	FR ... 15
RU ... 17	DE ... 19	PL ... 22	FI ... 24
NL ... 26	ES ... 29	IT ... 32	

Elektra C

ELC331



ELC623, ELC633, ELC923, ELC933, ELC1533

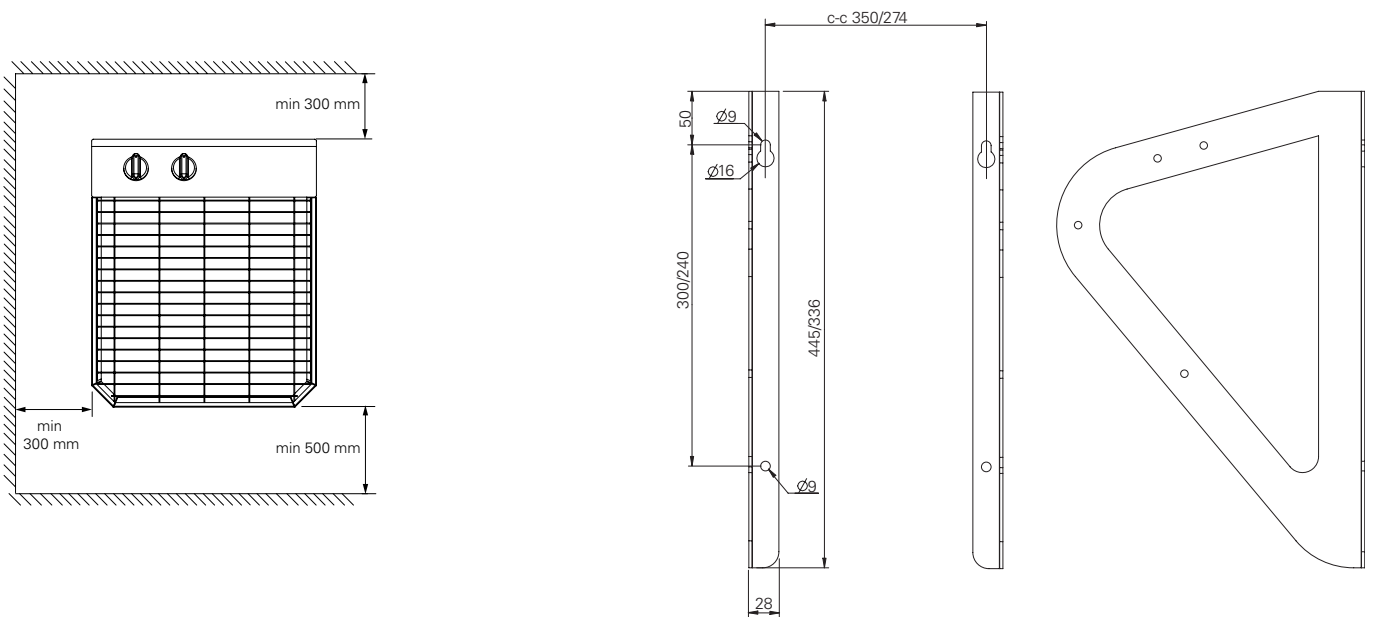
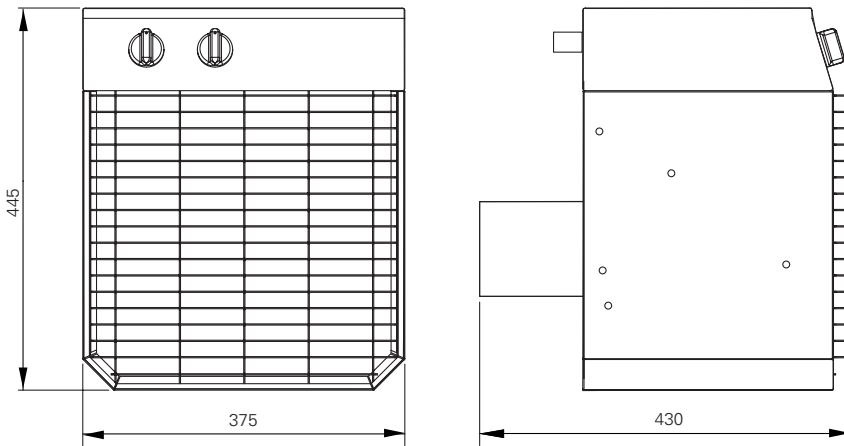


Fig. 1

Fig. 2

Elektra C

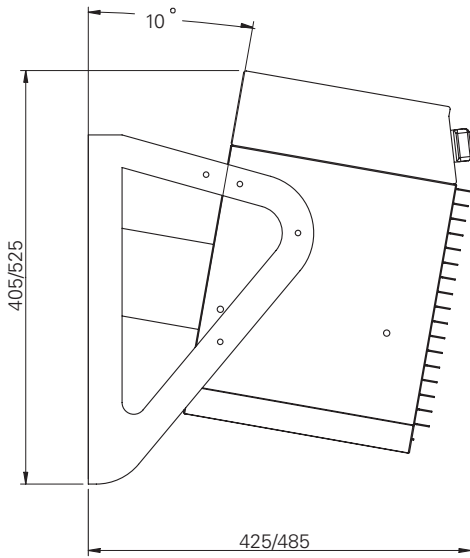


Fig. 3

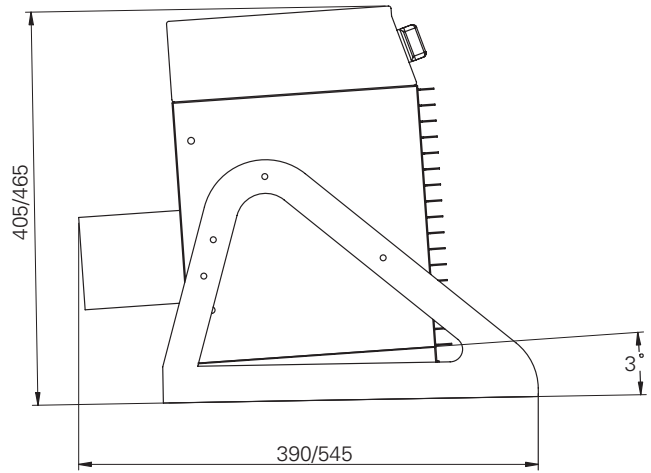


Fig. 4

Technical specifications

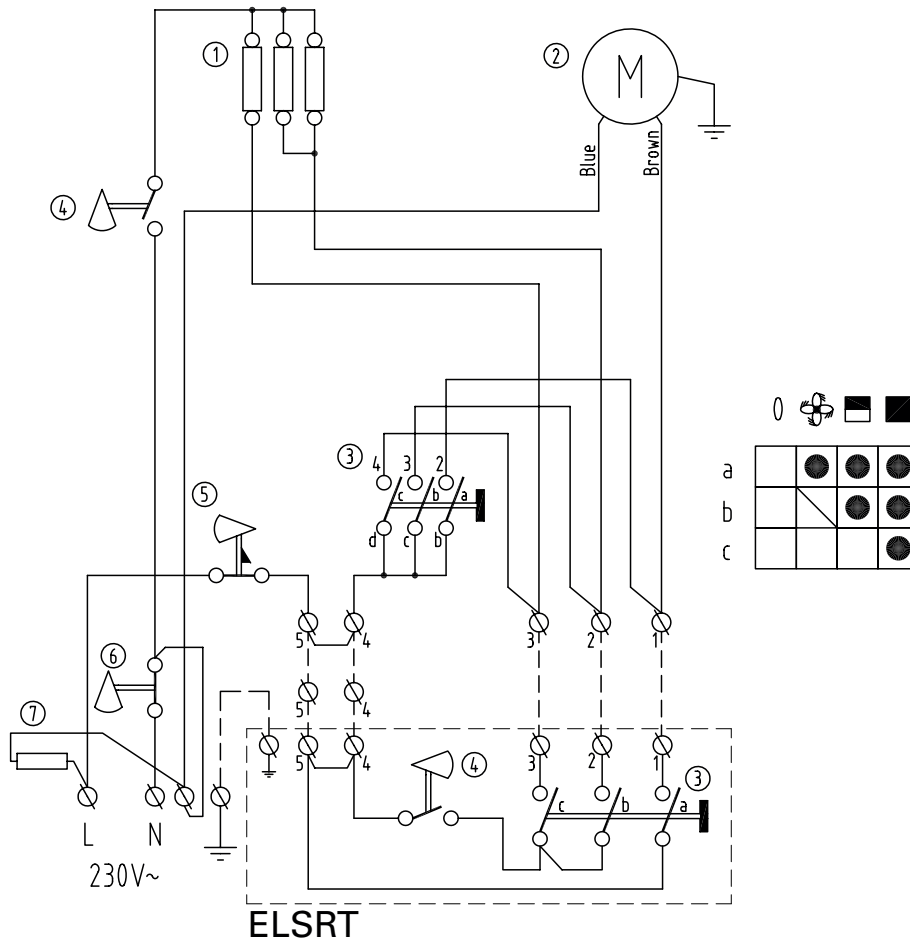
Type	Output [kW]	Output steps [kW]	Voltage [V]	Amperage [A]	Airflow [m ³ /h]	Sound level ^{*1} [dB(A)]	Δt ^{*2} [°C]	Weight [kg]
ELC331	3	0/1/2/3	230V~	9.1/13.5	400	48	21	13
ELC623	6	0/1/3/6	230V3~	7.8/15.4	1000	55	17	20
ELC633	6	0/1/3/6	400V3~	4.5/8.9	1000	55	17	20
ELC923	9	0/1/4.5/9	230V3~	11.6/22.9	1000	55	25	20
ELC933	9	0/1/4.5/9	400V3~	6.7/13.2	1000	55	25	20
ELC1533	15	0/1/7.5/15	400V3~	11.2/22	1300	62	32	20

1) Distance to fan: 5 metres.

2) Δt = Temperature rise of passing air at maximum heat output.

Elektra C

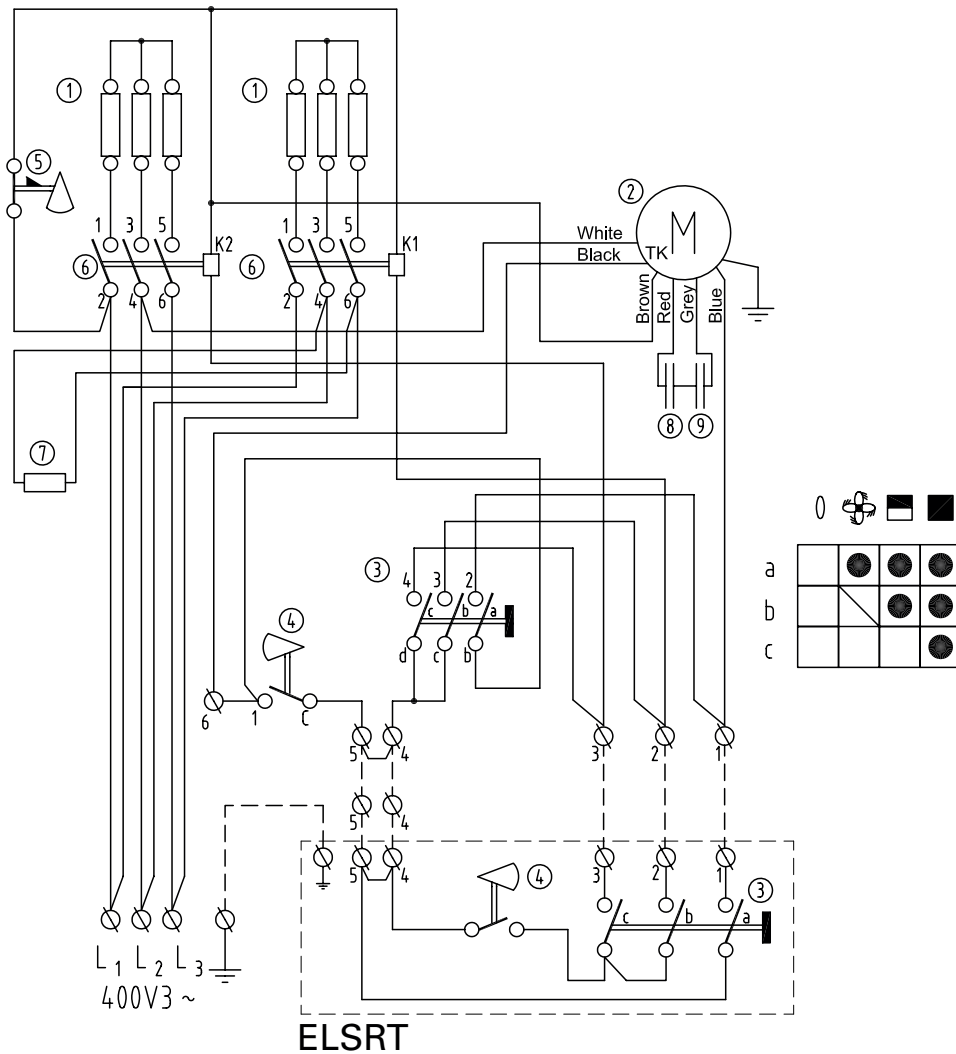
Elektra C 230V~
ELC331



①	Element/Værmeelement/Element/Elementii/Element/Heizelement/ Verwarmingselement
②	Fläktmotor/Ventilator/Viftemotor/Puhallinmoottori/ Fan motor/ Gebläse motor/Moteur de ventilateur/Ventilatormotor
③	Brytare/Afbryder/Bryter/Katkaisin/Switch/Schalter/Interrupteur/ Schakelaar
④	Termostat/Termostat/Termostat/Termostaatti/Thermostat/Thermost/Thermostat/ Thermostaat
⑤	Överhettningsskydd/Overophedningsbeskytter/Overhetingsvern/Ylikuumenemissuoja/ Overheating cut-out/Überhitzungsschutz/Protection contre la surchauffe/ Oververhittingsthermostaat
⑥	Överhettningsskydd/Overophedningsbeskytter/Overhetingsvern/Ylikuumenemissuoja/ Overheating cut-out/Überhitzungsschutz/Protection contre la surchauffe/ Oververhittingsthermostaat
⑦	Effektmotstånd/Effektmodstand/Effektmotstand/Vastus/Power resistor/Heiz Element/ Résistance Chutrice/Vermogensweestand

Elektra C

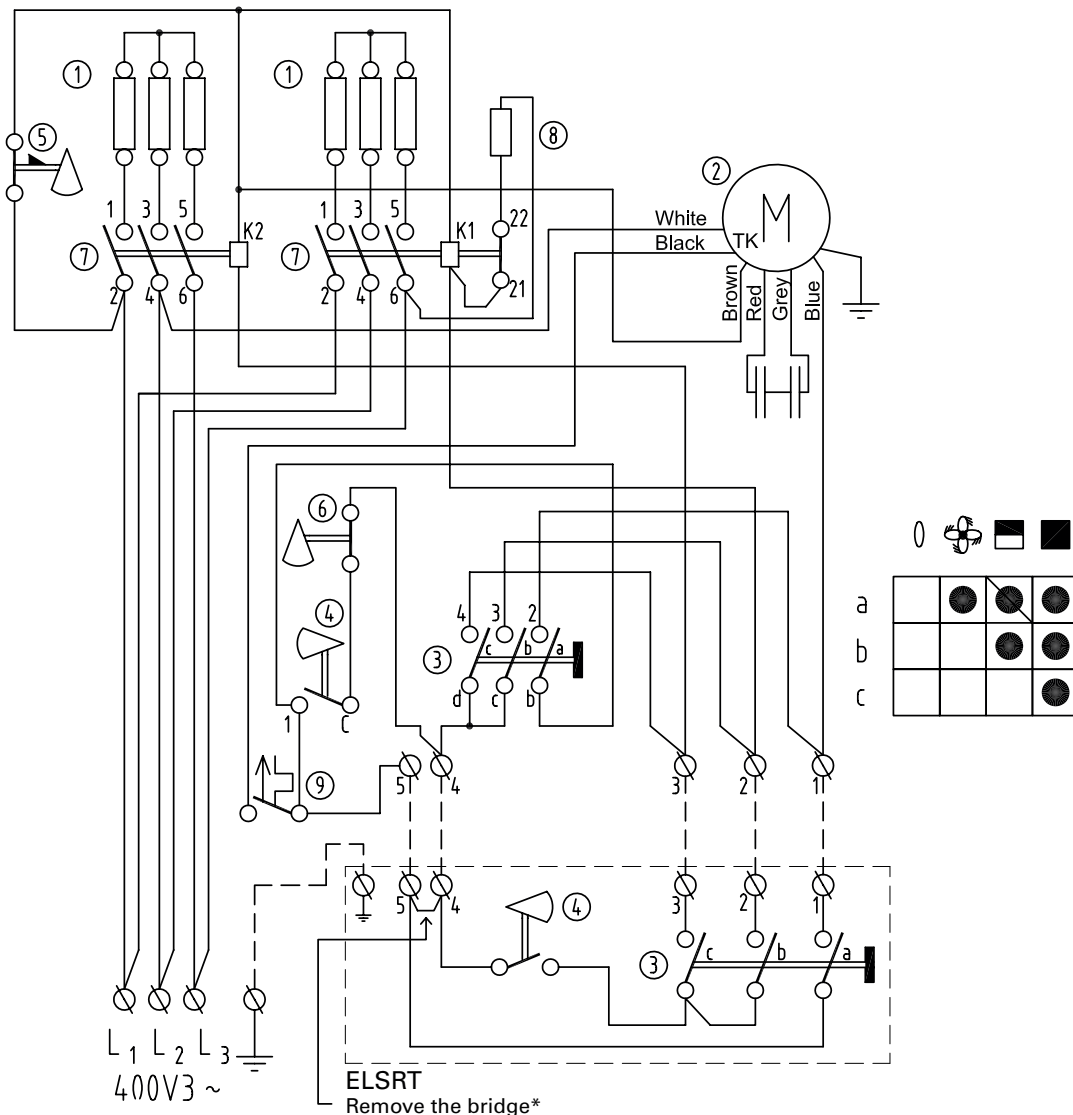
Elektra C 400V3~
ELC633, ELC933



①	Element/Værmeelement/Element/Elementii/Element/Heizelement/ Verwarmingselement
②	Fläktmotor/Ventilator/Viftemotor/Puhallinmoottori/ Fan motor/ Gebläse motor/Moteur de ventilateur/Ventilatornotor
③	Brytare/Afbryder/Bryter/Katkaisin/Switch/Schalter/Interrupteur/ Schakelaar
④	Termostat/Termostat/Termostat/Termostaatti/Thermostat/Thermost/Thermostat/ Thermostaat
⑤	Överhettningsskydd/Overophedningsbeskytter/Overhettingsvern/Ylikuumenemissuoja/ Overheating cut-out/Überhitzungsschutz/Protection contre la surchauffe/ Oververhittingsthermostaat
⑥	Kontaktor/Kontaktor/Kontaktor/Kontaktori/Contactor/Schutz/Contacteur/Relais
⑦	Effektmotstånd/Effectmodstand/Effectmotstand/Vastus/Power resistor/Heiz Element/ Résistance Chutrice/Vermogensweestand
⑧	Kondensator/Kondensator/Kondensator/Kondensaattori/Capacitor/Kondensator/ Condensator 3µF
⑨	Kondensator/Kondensator/Kondensator/Kondensaattori/Capacitor/Kondensator/ Condensator 4µF

Elektra C

Elektra C 400V3~
ELC1533

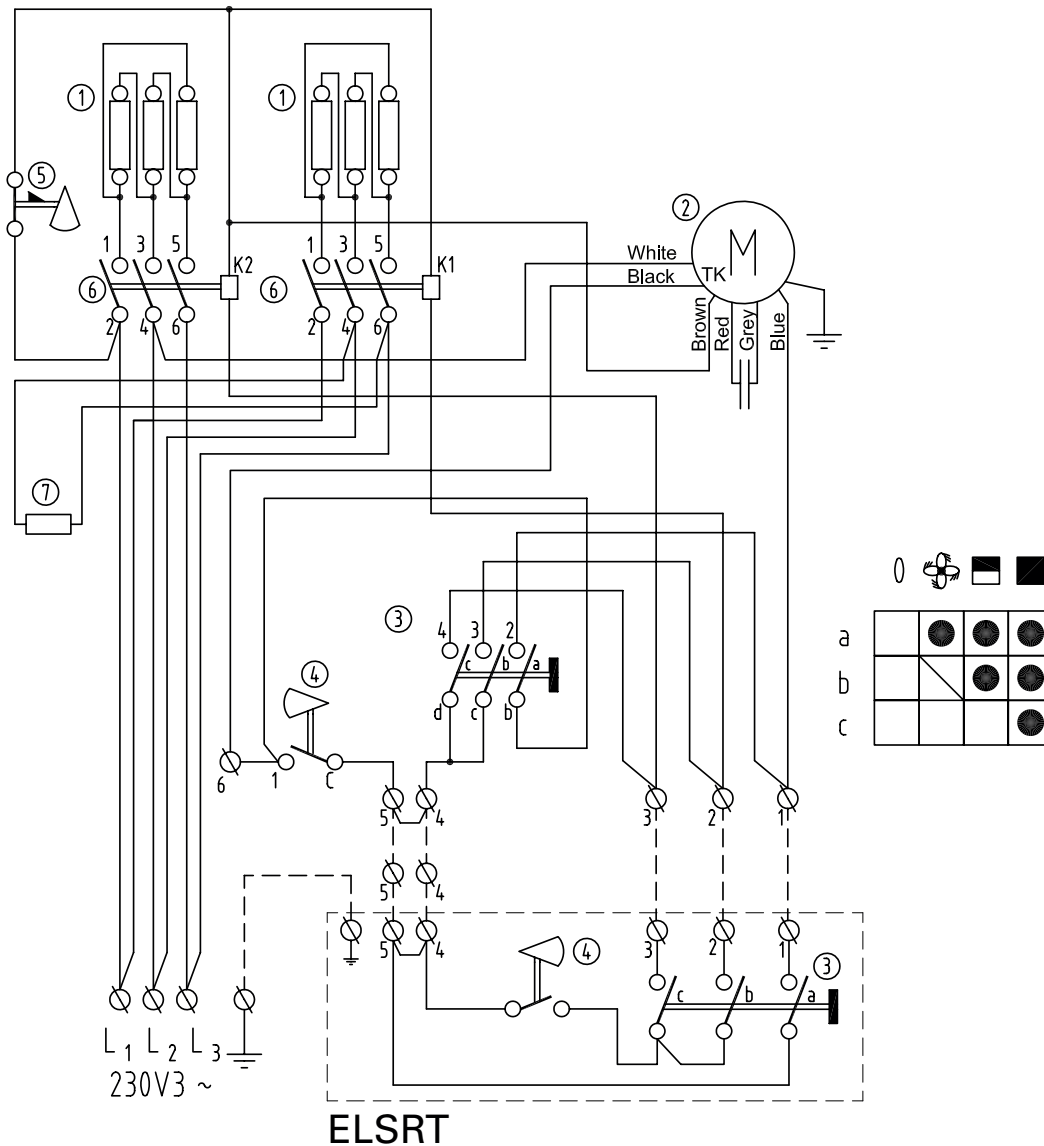


* Ta bort bygel. / Fjern klemmen. / Poista siltaus. / Die Überbrückung entfernen. / Retirer le shunt. / Retire el puente. / Verwijder de brug. / Удалите перемычку. / Usuń zworę.

①	Element/Værmeelement/Element/Elementii/Element/Heizelement/ Verwarmingselement
②	Fläktmotor/Ventilator/Viftemotor/Puhallinmoottori/ Fan motor/ Gebläse motor/Moteur de ventilateur/Ventilatormotor
③	Brytare/Afbryder/Bryter/Katkaisin/Switch/Schalter/Interrupteur/ Schakelaar
④	Termostät/Termostat/Termostat/Termostaatti/Thermostat/Thermost/Thermostat/ Thermostaat
⑤	Överhettningsskydd/Overophedningsbeskytter/Overhettingsvern/Ylikuunenemissuoja/ Overheating cut-out/Überhitzungsschutz/Protection contre la surchauffe/ Oververhittingsthermostaat
⑥	Överhettningsskydd/Overophedningsbeskytter/Overhettingsvern/Ylikuunenemissuoja/ Overheating cut-out/Überhitzungsschutz/Protection contre la surchauffe/ Oververhittingsthermostaat
⑦	Kontaktor/Kontaktor/Kontaktor/Kontaktori/Contactor/Schutz/Contacteur/Relais
⑧	Effektmotstånd/Effectmodstand/Effectmotstand/Vastus/Power resistor/Heiz Element/ Résistance Chutrice/Vermogensweestand
⑨	Dvärgbrytare/Automatsikring/Automatsikring/Sulakeautomattti/Miniature circuit breaker/ Leitungsschutzschalter/Coupe-circuit miniature/Miniatuuronderbreker

Elektra C

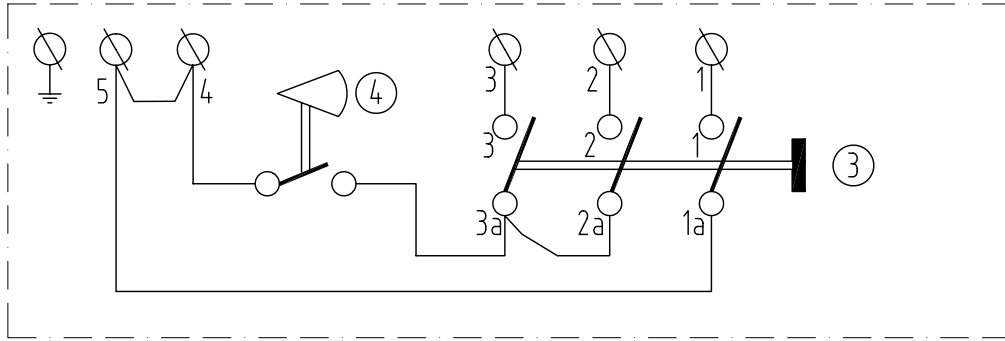
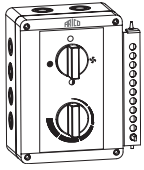
Elektra C 230V3~
ELC623, ELC923



①	Element/Værmeelement/Element/Elementii/Element/Heizelement/ Verwarmingselement
②	Fläktmotor/Ventilator/Viftemotor/Puhallinmoottori/ Fan motor/ Gebläse motor/Moteur de ventilateur/Ventilatornotor
③	Brytare/Afbryder/Bryter/Katkaisin/Switch/Schalter/Interrupteur/ Schakelaar
④	Termostat/Termostat/Termostat/Termostaatti/Thermostat/Thermost/Thermostat/ Thermostaat
⑤	Överhettningsskydd/Overophedningsbeskytter/Overhettingsvern/Ylikuumenemissuoja/ Overheating cut-out/Überhitzungschutz/Protection contre la surchauffe/ Oververhittingsthermostaat
⑥	Kontaktor/Kontaktor/Kontaktor/Kontaktori/Contactor/Schutz/Contacteur/Relais
⑦	Effektmotstånd/Effectmodstand/Effectmotstand/Vastus/Power resistor/Heiz Element/ Résistance Chutrice/Vermogensweestand

Elektra C

ELSRT

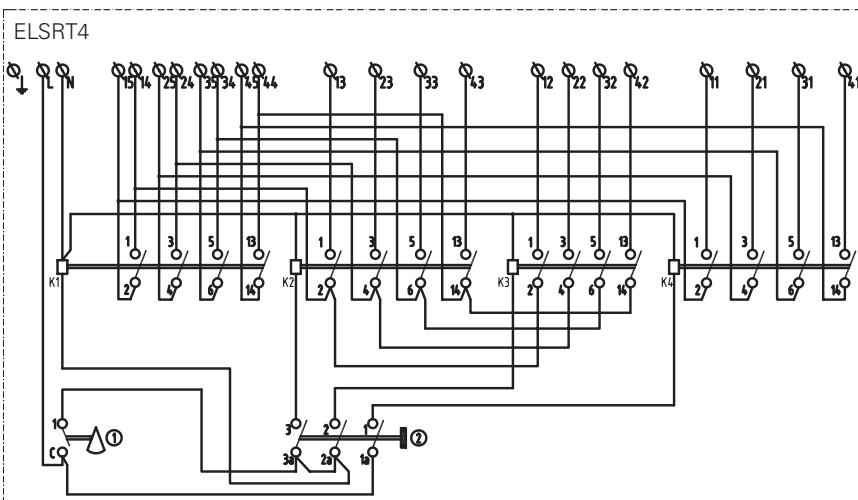
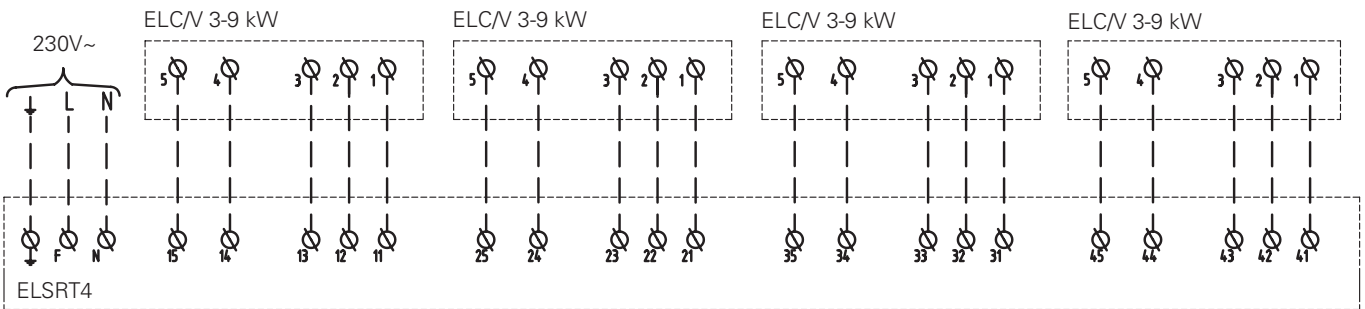
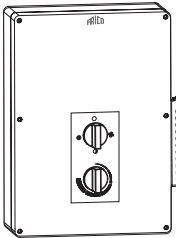


ELSRT

③ Switch

④ Thermostat

ELSRT4



0

1		●	●	●
2			●	●
3				●

① Thermostat
② Switch

Инструкция по установке и эксплуатации

Область применения

Прибор предназначен для использования в сырых и влажных помещениях, в условиях высокой коррозионной активности, например, в помещениях автомоек и им подобных. Может использоваться как в переносном, так и в стационарном варианте.

При стационарной установке к аппарату должен быть обеспечен легкий доступ для осмотра и проведения сервисных работ. В переносном варианте элементы соединения (розетка/вилка) должны иметь соответствующий класс защиты. Приборы сертифицированы SEMKO и ГОСТ, стандарт CE.





Класс защиты: IP65

Корпус выполнен из кислотостойкой нержавеющей стали марки SS2348, оболочки нагревательных элементов - из стали марки SS2320.

Принцип действия

Необходимый режим работы задается контроллером. В положении 0 прибор отключен. В первом положении (значок вентилятора) включается вентилятор. В следующих положениях включается соответственно половинный и полный уровни мощности. Прибор имеет встроенный термостат с диапазоном (0 – +35°C). Может быть использован внешний термостат (KRT1900).

Необходимый режим работы задается пультом, расположенным на передней панели или с вынесенного пульта управления (ELSRT), который устанавливается на стене. Внешний пульт и термостат поставляются дополнительно.

-  Выключено
-  Вентилятор
-  Вентилятор и 1/2 мощности
-  Вентилятор и полная мощность

Установка

Тепловентилятор Elektra C может устанавливаться на стену или использоваться в переносном варианте.

Установка на стену

Аппарат не следует располагать непосредственно под и перед стенной розеткой. Снимите пластиковые накладки с монтажных скоб.

- Просверлите 4 отверстия в стене на расстояниях, указанных на рис. 2 на стр. 2. Вверните шурупы в верхние два отверстия.
- Закрепите монтажные скобы на приборе как показано на рис.3 на стр.3 винтами по три с каждой стороны.
- Навесьте прибор отверстиями скоб на установленные шурупы и зафиксируйте его ввернув шурупы в два нижних отверстия.

Внимание! Минимальные установочные расстояния указаны на рис.1 стр.2

Использование в переносном варианте

Установите монтажные скобы в положении в соответствии с рис.4 стр.3.

Электрическое подключение

Электроподключение должно выполняться квалифицированным электриком с соблюдением действующих норм и правил. Подключение производится через всеполюсной автомат защиты с воздушным зазором не менее 3мм.

Внешние управляющие устройства, пульт управления (ELSRT) и термостат (KRT1900) соединяются с клеммной коробкой кабелями, которые вводятся в корпус прибора через удаляемые выбивки с обязательным использованием резиновых уплотняющих колец!

Защита от перегрева

Внимание! Любые работы при открывании крышки прибора производятся только квалифицированным электриком. Приборы оснащены встроенной защитой от перегрева с ручным взведением. При его срабатывании взведение производится следующим образом:

- Отключите питание.
- Выясните и устраните причину перегрева.
- Откройте крышку прибора и нажмите красную кнопку до щелчка.
- Закройте крышку и закрепите винты. Если причина срабатывания защиты не определена, свяжитесь с техническим специалистом фирмы продавца.

Использование и обслуживание

Для отключения электропитания может использоваться селектор мощности, расположенный на аппарате или внешний пульт ELSRT/ELSRT4. Внутри коммутационного блока расположен специальный нагревательный элемент, удаляющий из него избыточную влажность. См. электросхемы, элемент 7.

Внимание! Любые работы при открывании крышки прибора производятся только квалифицированным электриком.

Перед началом работ электропитание должно быть всегда отключено.

Внутреннюю и внешнюю сторону прибора необходимо периодически очищать от пыли во избежание опасности возгорания и для продления срока службы. Внимание! Для обеспечения необходимого класса защиты винты крышки при повторной установке

должны быть тщательно затянуты. После касания головкой винта прокладки сделайте еще 2 1/2 оборота.

Заводская упаковка

Материалы, используемые для упаковки, выбираются с учетом охраны окружающей среды и поэтому должны иметь возможность переработки и утилизации.

Утилизация прибора по завершении срока его полезной эксплуатации

Данный прибор может содержать вещества, необходимые для его функционирования, но потенциально опасные для окружающей среды. Прибор не должен перерабатываться вместе с бытовыми отходами, необходимо доставить его в специальный пункт экологической утилизации. Пожалуйста, свяжитесь с местными властями для получения дополнительной информации о вашем ближайшем назначенном пункте сбора отходов.

Инструкции по безопасности

Неправильная установка и/или использование может причинить вред здоровью.

Внимание!

- Всегда отключайте прибор от сети при открывании крышки или проведении любых электромонтажных работ.
- Неправильная установка может привести к травмам.
- Любые работы при открывании крышки прибора производятся только квалифицированным электриком.
- Прибор не следует использовать в непосредственной близости от ванн, душевых комнат и бассейнов.
- Прибор не должен располагаться вблизи от легковоспламеняемых материалов.
- Убедитесь, что пространство поблизости от входной/выходной решеток свободно от каких-либо предметов или материалов, которые препятствовали бы свободному прохождению воздуха через прибор!
- При работе корпусные части прибора могут нагреваться!
- Прибор не должен покрываться какими-либо предметами или материалами из соображений пожарной безопасности!
- Прибор снабжен кабелем, замену которого при его повреждении, должен производить только квалифицированный электрик.

- Настоящий прибор может быть использован детьми старше 8 лет, лицами с ограниченной дееспособностью или не имеющими достаточного опыта и знаний только, если они сопровождаются или проинструктированы персоналом, ответственным за их безопасность. Дети не должны иметь возможность играть с прибором. В случае, если дети привлекаются к чистке или техническому уходу за прибором, необходим строгий контроль со стороны лица, ответственного за их безопасность.
- Дети младше 3-х лет не должны иметь доступа к прибору без постоянного наблюдения со стороны взрослых.
- Дети в возрасте от 3-х до 8-ми лет могут включать/выключать прибор только в том случае, если он установлен по своему назначению в нормальном рабочем положении, а за детьми наблюдают взрослые или они были проинструктированы о правилах пользования прибором и понимают, что его неправильное использование опасно для жизни.
- Дети в возрасте от 3-х до 8-ми лет не должны включать прибор в электрическую розетку, регулировать его работу, а также чистить или выполнять элементы его сервисного обслуживания.

ВНИМАНИЕ - некоторые части данного прибора в процессе эксплуатации могут сильно нагреваться и вызывать ожоги. Особое внимание должно уделяться детям и уязвимым группам населения.

Важно!

При использовании прибора в переносном варианте установите скобы как показано на рис.4 (стр.3). Гарантийные обязательства выполняются только при строгом соблюдении всех требований по применению, монтажу и эксплуатации, содержащихся в данной инструкции.

Принадлежности

При использовании в стационарном варианте прибор может управляться с внешнего пульта, но используя встроенный термостат со шкалой настройки 0 – +35°C. При необходимости может быть использован вынесенный термостат. Внешний пульт ELSRT может управлять одним прибором. Для последовательного подключения до 4х аппаратов может применяться пульт ELSRT4. Когда используется ELSRT, встроенный термостат устанавливается на максимальное значение, а регулятор мощности на тепловентиляторе выключается. Смотри таблицу внизу

Модель	Описание	Габариты [мм]
ELSRT	Пульт управления с термостатом для ELC/ELV, (для управления одним прибором), IP65	175x150x100
ELSRT4	Пульт управления с термостатом для ELC/ELV 3-9 кВт, (для управления группой до 4-х приборов), IP65	255x360x110

EAC
CE