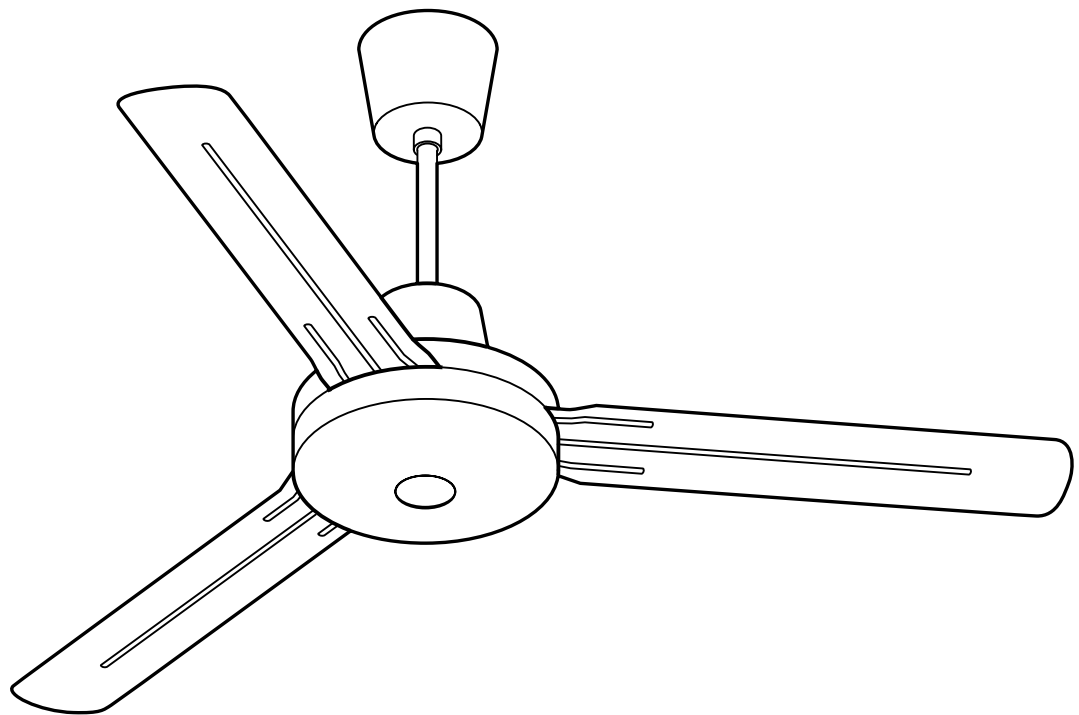
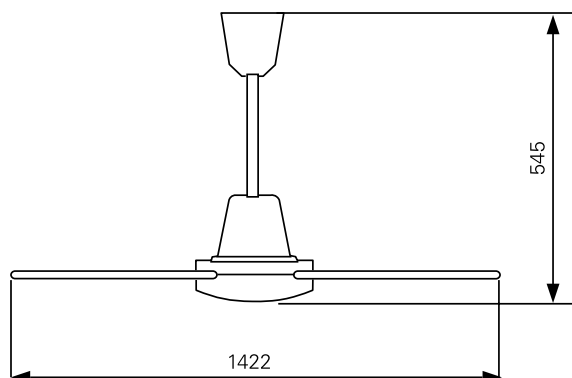


ICF 20/55



Dimension

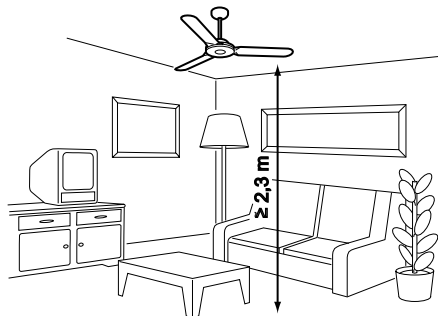
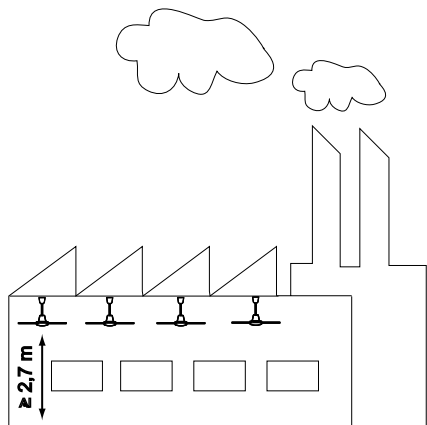
Type	Height [mm]	Ø [mm]	Weight [kg]
ICF20	545	1422	6,2
ICF55	545	1422	6,2



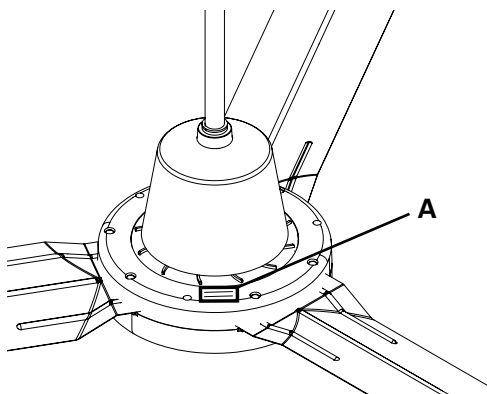
ICF20/55

Installation

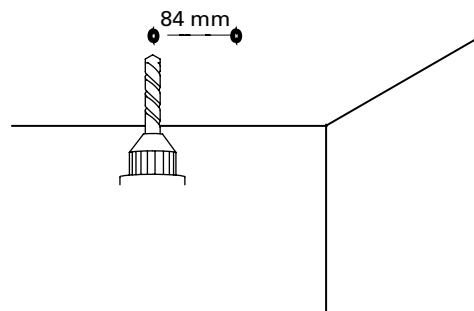
1



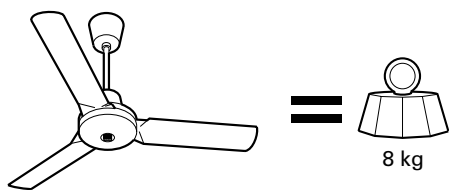
2



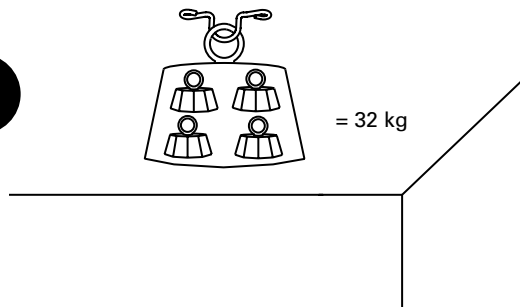
3



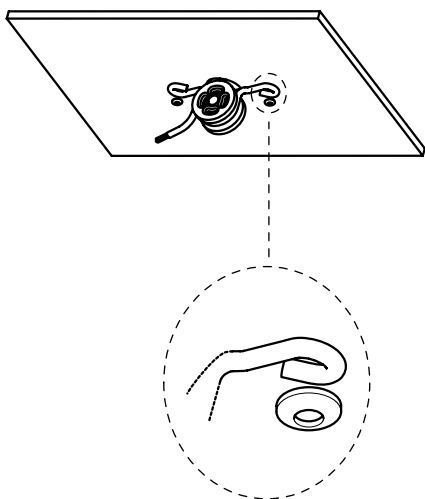
4



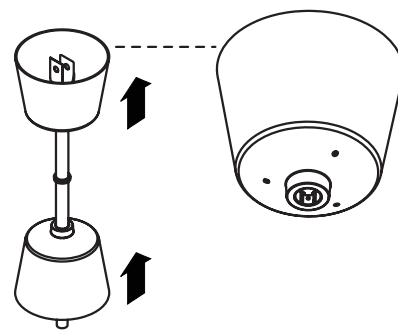
5



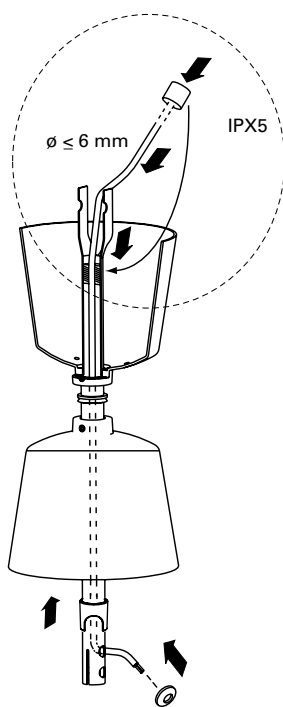
6



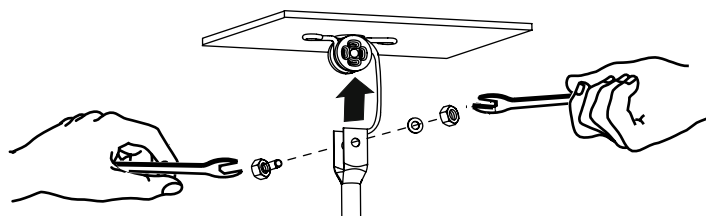
7



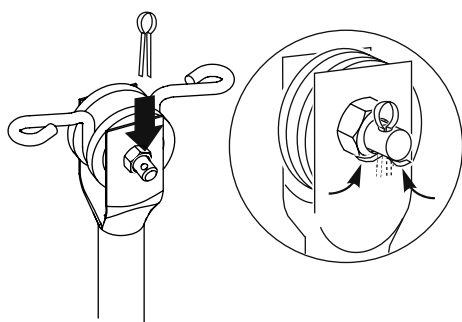
8



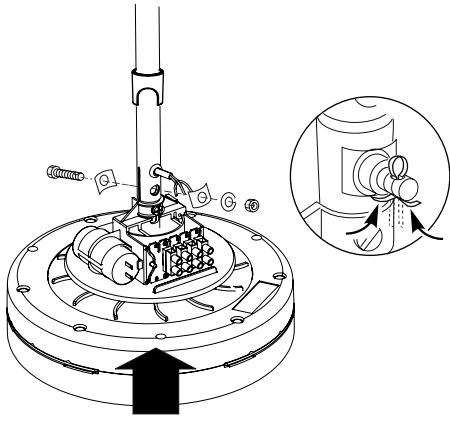
9



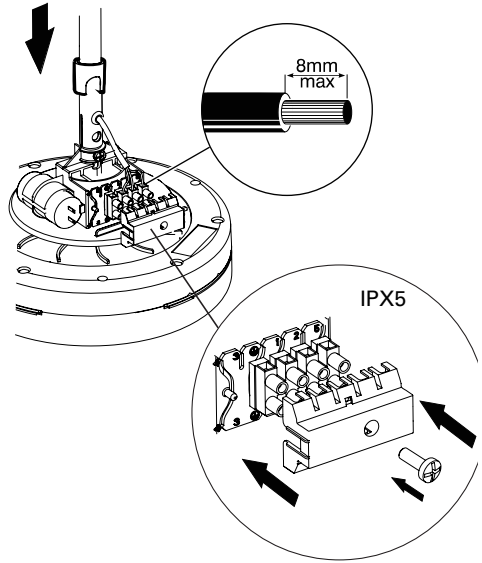
10



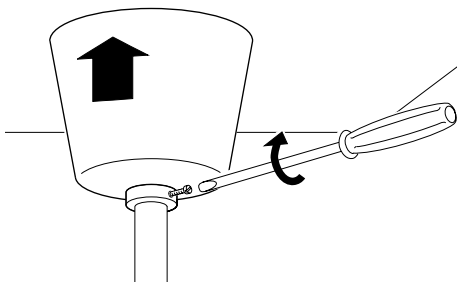
11



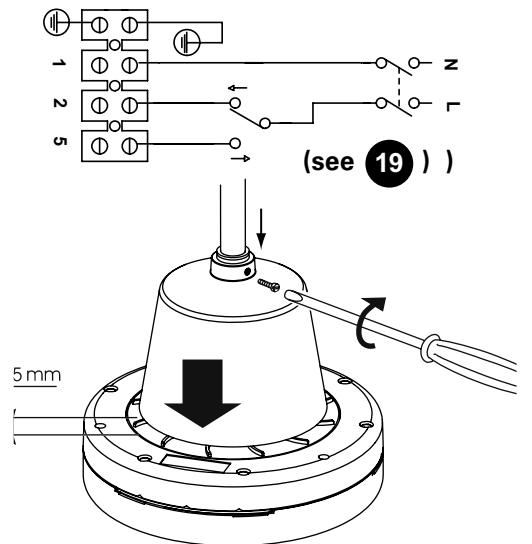
12



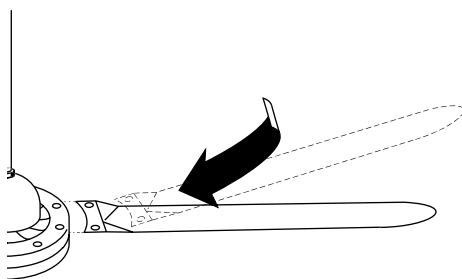
13



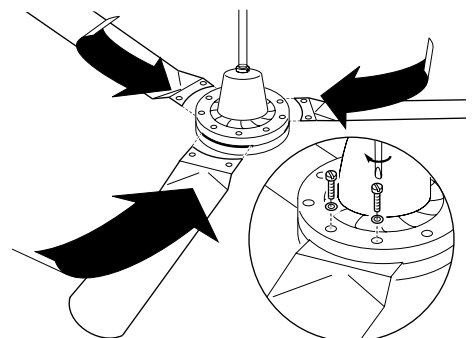
14



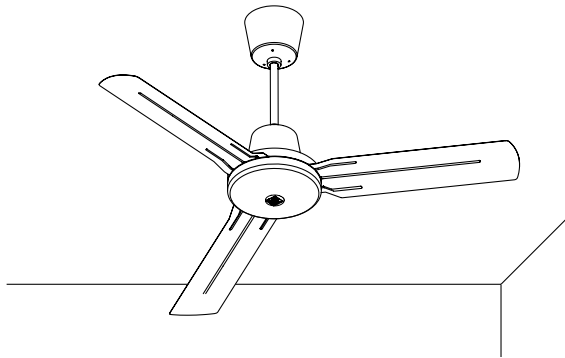
15



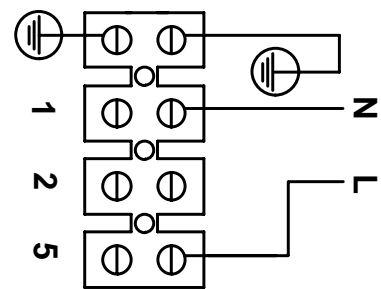
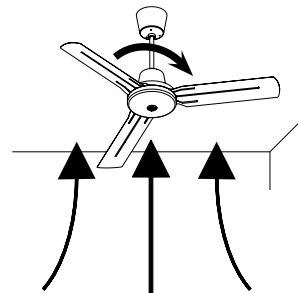
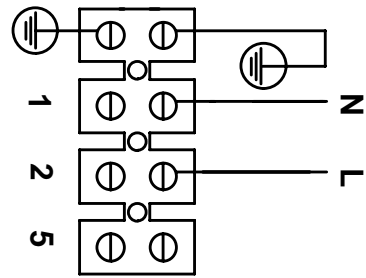
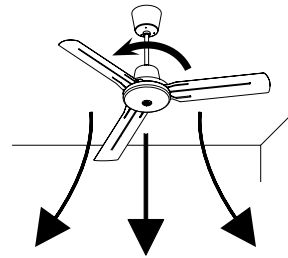
16



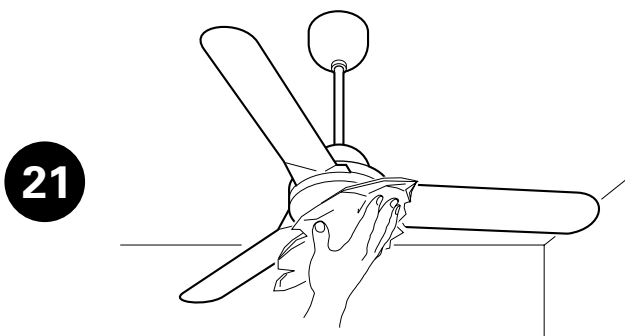
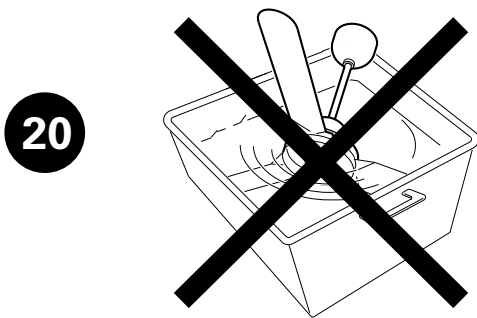
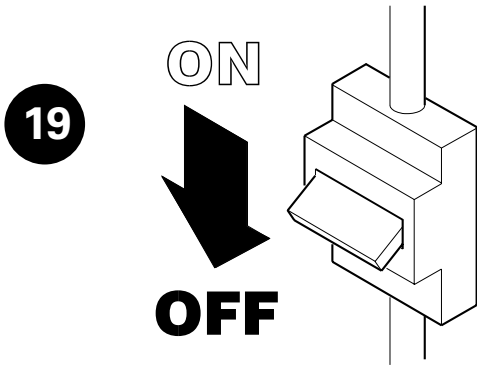
17



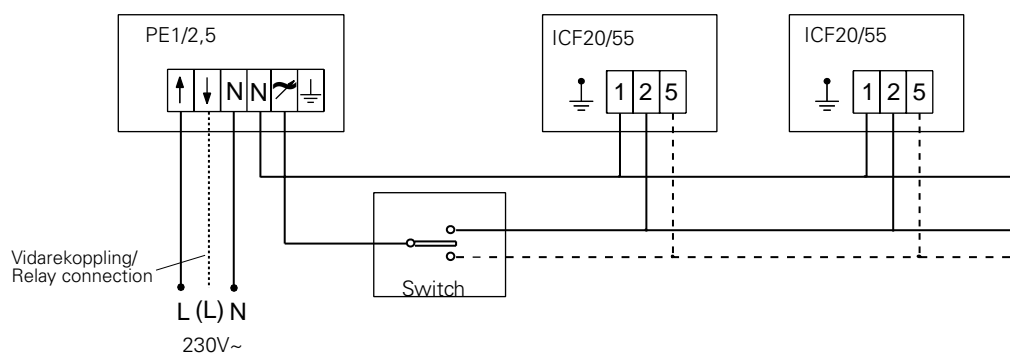
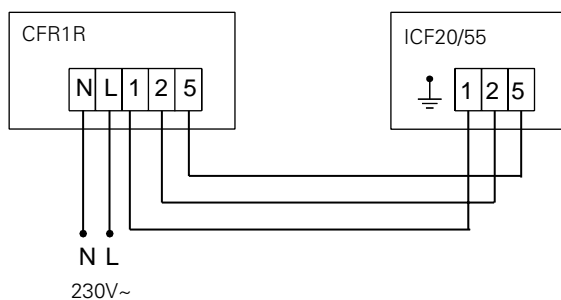
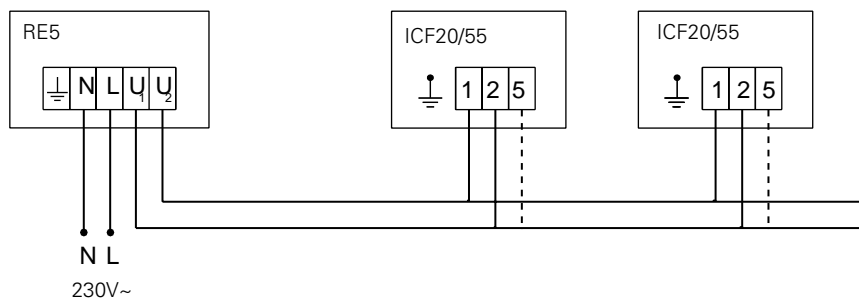
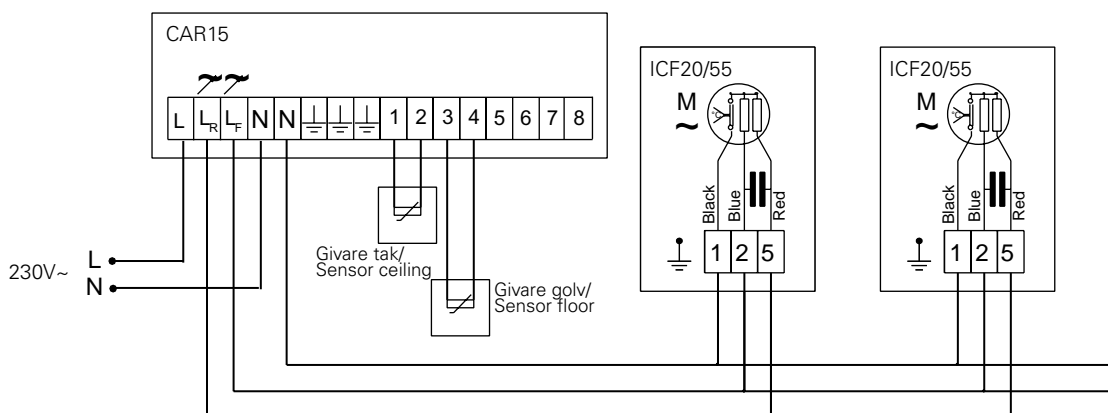
18



Maintenance



Wiring diagrams ICF20/55



----- Anslutning för reversering/
 Connection for reverse rotation

Инструкция по установке и эксплуатации

Общие положения

Внимательно прочитайте настоящую инструкцию перед монтажом и эксплуатацией завес. Храните Инструкцию в надежном месте для последующего использования в случае необходимости.

Гарантийные обязательства поддерживаются только в случае соблюдения положений настоящей Инструкции.

Область применения

Потолочные вентиляторы преимущественно используются для выравнивания температур в помещениях с высокими потолками. Теплый воздух, который собирается под потолком нагнетается вниз так, чтобы выровнялась температура по высоте помещения. Теплый воздух опускается и тем самым снижаются потери тепла через потолок и снижаются затраты на обогрев.

Класс защиты ICF20: IPX0.

Класс защиты ICF55: IPX5.

Установка

Потолочные вентиляторы равномерно располагаются в помещении и их использование дает эффект оптимального распределения температур. Убедитесь, что в местах установки вентиляторов отсутствует возможность случайного контакта вращающихся лопастей с посторонними предметами. Не следует располагать там, где воздушный поток будет воздействовать на людей. Скорость вращения следует регулировать таким образом, чтобы работа вентиляторов не вызывала бы сквозняков.

Установка потолочных вентиляторов и электроподключение

Смотри рисунки 1-18.

Макс. температура окружающей среды +40 °С.

Электрическое подключение должно осуществляться квалифицированным электриком в соответствии с действующими нормами и стандартами.

Эксплуатация и обслуживание

Смотри рисунки 19-21

Потолочные вентиляторы ICF20/55 не требуют обязательного технического обслуживания, но периодически необходим внешний осмотр.

Внимание! Во избежание падения, регулярно осматривайте места крепления основания вентилятора к потолочным конструкциям.

Прежде, чем приступить к любым работам по сервисному обслуживанию, отключите автомат защиты и выдерните вилку кабеля питания из розетки. В случае, если скорость вращения вентиляторов регулируется с одного пульта управления, их скорости могут незначительно отличаться. Обычно это проходит после недельного срока эксплуатации.

Другой причиной разных скоростей вращения может быть то, что винты крепления нижних защитных крышек слишком сильно затянуты. Ослабьте винты в случае необходимости.

Меры безопасности

Настоящий прибор не предназначен для использования детьми и лицами с ограниченными умственными способностями, если только они не сопровождаются или не инструктируются людьми, ответственными за их безопасность. Дети должны быть ограничены в возможности использования прибора без наблюдения со стороны взрослых.