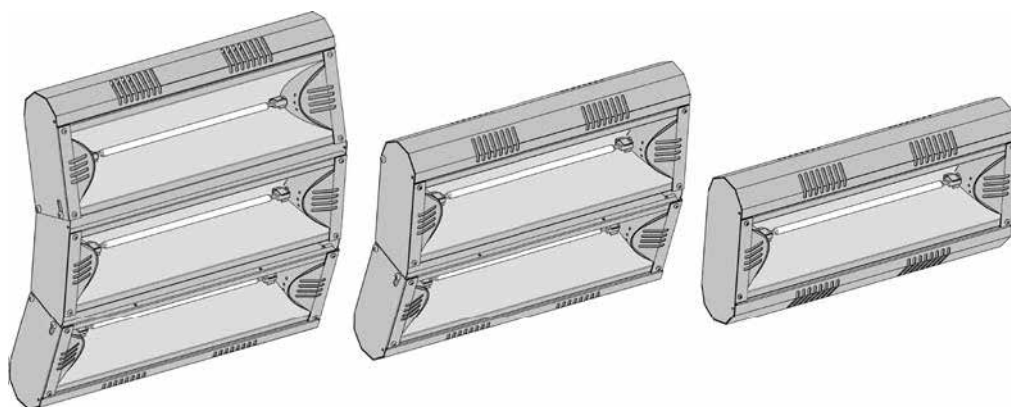


Original instructions  
**Infrared heater IRCF**



SE

EU-kommissionens Ecodesignförordning (EU) 2015/1188 för rumsvärmare skiljer på användningsområden för olika installationer.

Förordningen gäller då installationen är avsedd att skapa värmekomfort för människor som vistas i lokalen. Förordningen gäller inte för installationer som är avsedda för värmebehov av mer teknisk art såsom grundvärme i maskinrum, värmebehov i produktionsprocesser, frostskydd, etc. Förordningen gäller heller inte installationer i fordon, offshore eller utomhus.

Många av Fricos produkter kan användas både som rumsvärmare (definierade enligt (EU) 2015/1188) och som värmare för tekniska behov. **Vid installationstillfället är det upp till ansvarig installatör att bedöma om Ecodesignförordningen är applicerbar eller inte.** Regleringslösningar för installationer som inte omfattas av Ecodesignförordningen redovisas i separat tabell.

GB

Ecodesign Regulation (EU) 2015/1188 concerning local space heaters does not apply to all application areas.

The Regulation applies when an installation is intended to provide thermal comfort for people in the premises. The Regulation does not apply to heating installations of a more technical nature e.g. in engineering/utility rooms, in production processes, frost protection, etc. The Regulation also does not apply to installations in vehicles, offshore or outdoors.

Many of Frico's products can be used as both local space heaters (as defined in (EU) 2015/1188) and for technical heating purposes. **It is up to the installer responsible for the installation to assess whether the Ecodesign Regulation is applicable or not.** Control solutions for installations not covered by the Ecodesign Regulation are listed in a separate table.

NO

Økodesigndirektivet (EU) 2015/1188 som gjelder varmeovner, gjelder ikke alle bruksområder.

Direktivet gjelder når en installasjon har som formål å skape en komfortabel temperatur for personene på stedet. Direktivet gjelder ikke til oppvarmingsinstallasjoner av det mer tekniske slaget, som i produktutviklingsrom, bruksområder, i produksjonsprosesser, frostbeskyttelse etc. Direktivet gjelder heller ikke installasjoner som befinner seg i kjøretøy, offshore eller utendørs.

Mange av Fricos produkter kan brukes både som varmeovner (som definert i 2015/1188) og til formål innen teknisk oppvarming. **Det er opp til installatøren som er ansvarlig for installasjonen å vurdere hvorvidt Økodesigndirektivet er gjeldende eller ikke.** Reguleringsløsninger for installasjoner som ikke dekkes av Økodesigndirektivet står oppført i en separat tabell

DE

Die Ökodesign-Verordnung (EU) 2015/1188 über Einzelraumheizgeräte trifft nicht auf alle Anwendungsgebiete zu.

Die Verordnung findet Anwendung, wenn eine Installation dazu bestimmt ist, innerhalb eines Raumes ein für den Menschen angenehmes Temperaturniveau zu erreichen. Die Verordnung findet keine Anwendung auf Heizungsinstallationen technischer Natur, z. B. in Technik-/Wirtschaftsräumen, bei Produktionsprozessen, für Frostschutz usw. Die Verordnung findet ebenfalls keine Anwendung bei Installationen in Fahrzeugen, Offshoreanlagen und Außenbereichen.

Viele Frico-Produkte können sowohl als Einzelraumheizgerät (gemäß Definition nach (EU) 2015/1188) als auch für technische Heizprozesse eingesetzt werden. **Der Monteur, der für die Installation verantwortlich ist, muss beurteilen, ob die Ökodesign-Verordnung anwendbar ist oder nicht.** Steuerungslösungen für Installationen, die nicht unter die Ökodesign-Verordnung fallen, sind in einer separaten Tabelle aufgelistet.

FR

La réglementation relative à l'écoconception (UE) 2015/1188 concernant les dispositifs de chauffage décentralisés ne s'applique pas à tous les cas.

Elle s'applique lorsqu'une installation est destinée à assurer un confort thermique à des personnes dans les locaux. Elle ne s'applique pas au chauffage d'installations d'une nature plus technique (salles des machines/de service, processus de production, protection contre le gel, etc.). Elle ne s'applique pas non plus aux installations qui se trouvent à bord de véhicules, offshore ou en extérieur.

De nombreux produits Frico peuvent être utilisés comme des dispositifs de chauffage décentralisés (tel que défini dans la réglementation (UE) 2015/1188) et à des fins de chauffage technique. **Il appartient à l'installateur de déterminer si la réglementation relative à l'écoconception s'applique ou non.** Les solutions de contrôle pour les installations qui ne sont pas couvertes par la réglementation relative à l'écoconception sont présentées dans un tableau distinct.

RU

Положения требований Экодизайн (EU) 2015/1188 по приборам локального обогрева не охватывают все возможные области их применения.

Требования Экодизайн применяются, когда установка предназначена для обеспечения теплового комфорта людей в помещениях. Эти Требования не распространяются на установки и системы обогрева более сложного технического характера, например, при обогреве технических, служебных и производственных помещений, при организации защиты от замерзания и т. д. Также требования Экодизайн не применяются в случае установки оборудования в транспортных средствах, сооружениях на море и на открытых площадках.

Многие виды оборудования Frico могут применяться как в качестве приборов локального обогрева (как определено нормативами (EU) 2015/1188) так и в качестве составных частей обогревательных систем общественных и производственных зданий. **Ответственность за определение необходимости применения или не применения требований Экодизайн несет организация, осуществляющая монтаж данного оборудования.** Приборы управления для установок оборудования, не подпадающих под положения требований Экодизайн, перечислены в отдельной таблице.

# IRCF

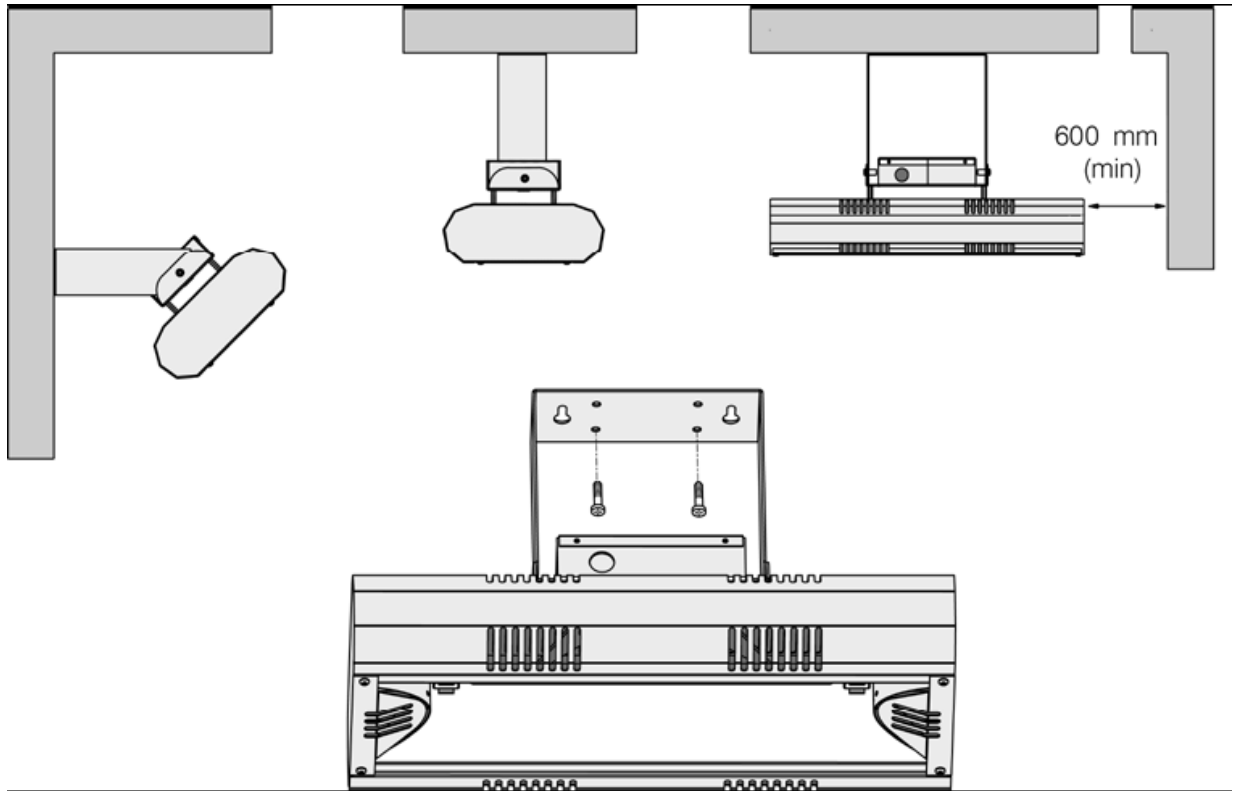


Fig. 1

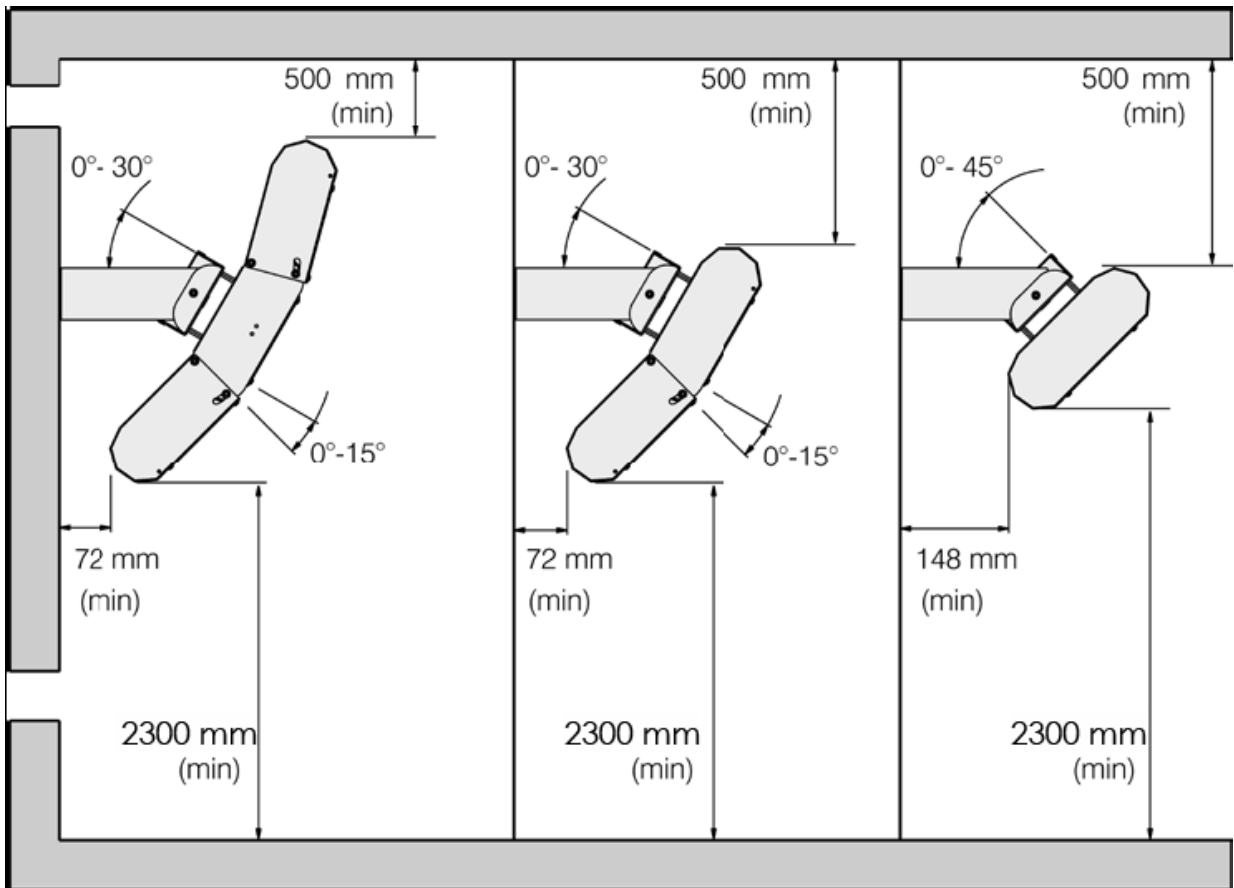


Fig. 2

# IRCF

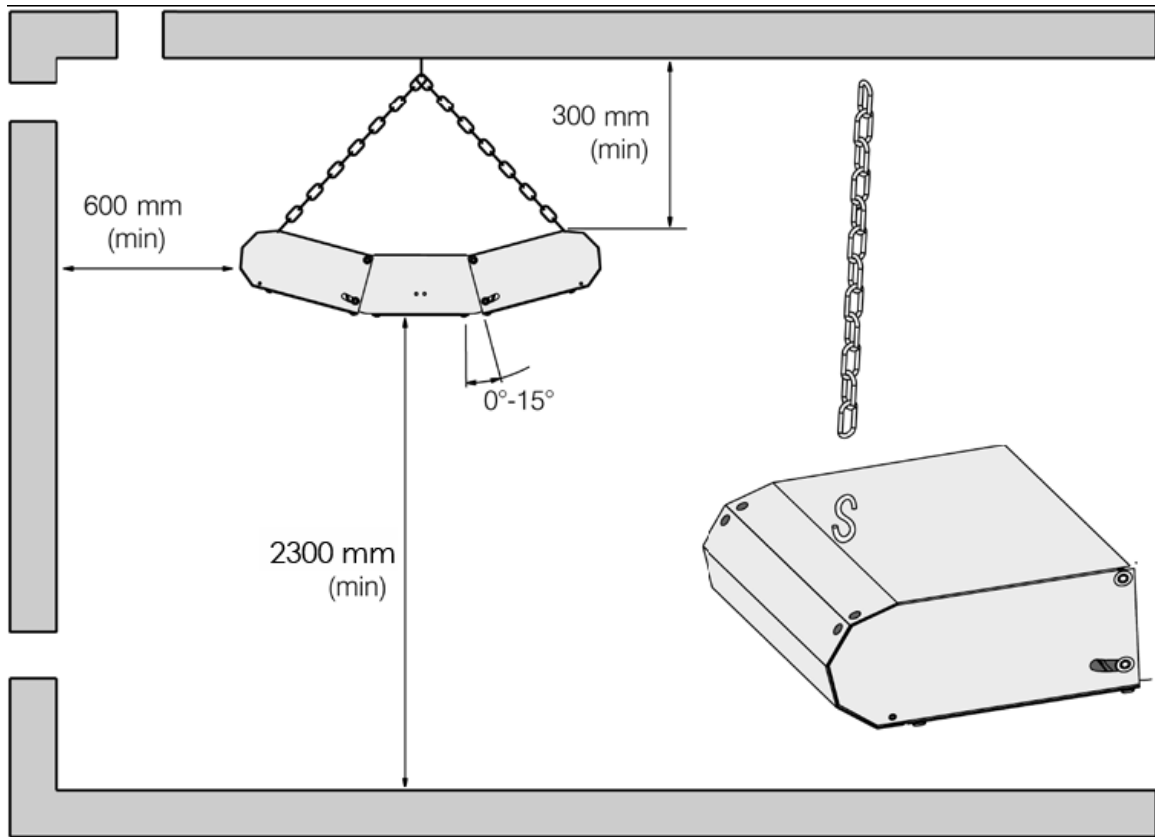
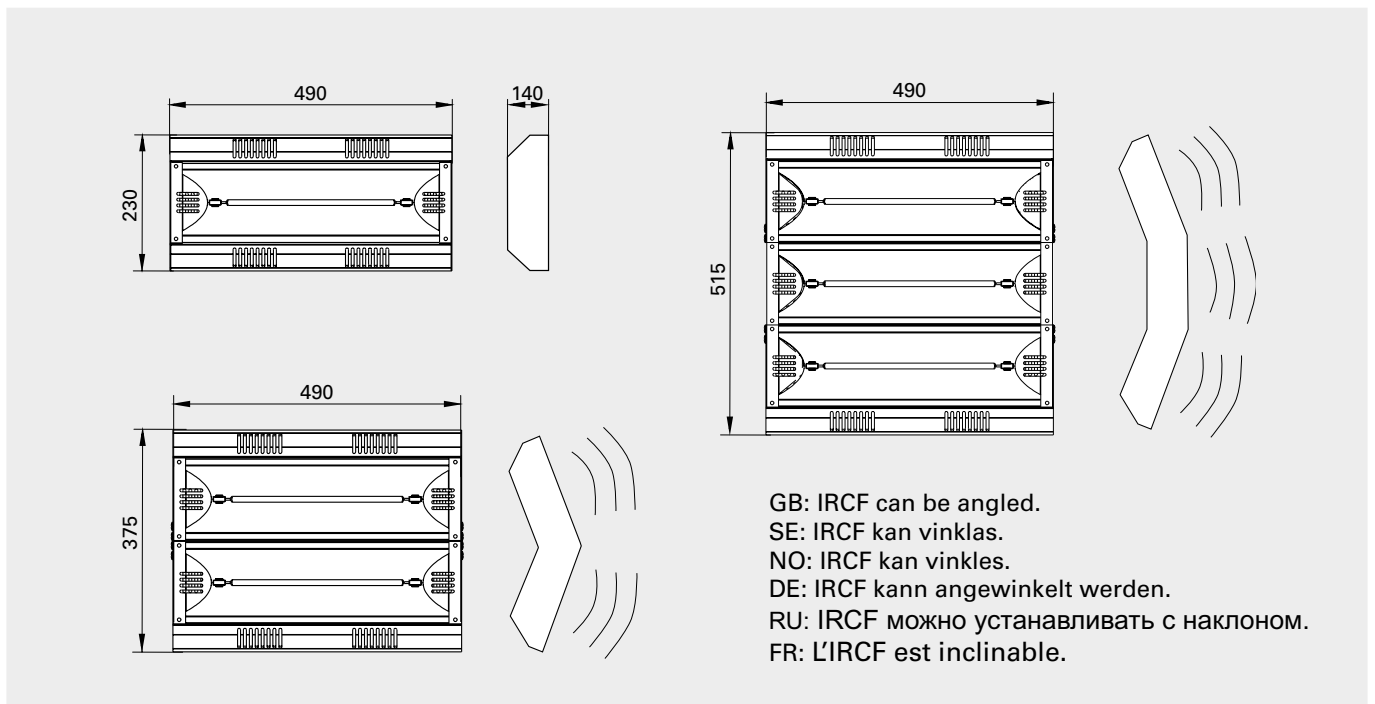


Fig. 3

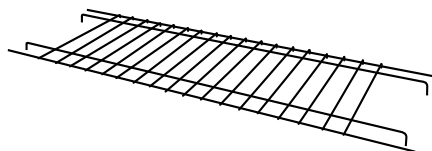
## Dimensions



## Accessories

### Type

**IRCG1** Protection grille for IRCF1500.  
IRCF3000 requires 2 pcs,  
IRCF4500 requires 3 pcs.



IRCG1

SE: Skyddsgaller för IRCF1500. För IRCF3000 behövs 2 st, för IRCF4500 behövs 3 stk.

NO: Beskyttelsesgitter IRCF1500. For IRCF3000 kreves 2 stk, for IRCF4500 kreves 3 stk.

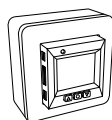
DE: Schutzgitter für IRCF1500. Für IRCF3000 2 Stück, für IRCF4500 3 Stück erforderlich.

FR: Grille de protection pour IRCF1500. IRCF3000 nécessite 2 grilles et IRCF4500 nécessite 3 grilles.

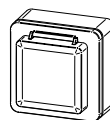
RU: Защитная решетка для IRCF1500. Для IRCF3000 необходимо 2 штуки, для IRCF4500 необходимо 3 штуки

## Controls

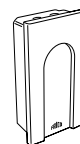
Type	HxWxD [mm]
<b>TAP16R</b>	87x87x53
<b>TEP44</b>	87x87x55
<b>RB3</b>	155x87x43
<b>RB123</b>	155x87x43
<b>RTX54</b>	82x88x25
<b>SKG30</b>	115x85x40
<b>PDK65</b>	102x70x50



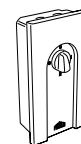
TAP16R



TEP44



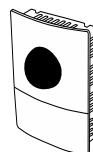
RB3



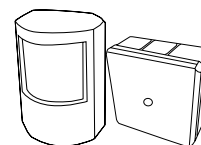
RB123



RTX54



SKG30



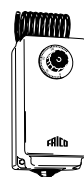
PDK65

## Controls for installations not covered by the Ecodesign Regulation (EU) 2015/1188

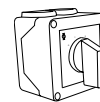
Type	HxWxD [mm]
<b>KRT1900</b>	165x57x60
<b>KRTV19</b>	165x57x60
<b>S123</b>	72x64x46



KRT1900



KRTV19



S123

SE: Regleringar för installationer som inte omfattas av Ecodesign, förordning (EU) 2015/1188

NO: Reguleringsløsninger for installasjoner som ikke dekkes av Økodesigndirektivet (EU) 2015/1188

DE: Steuerungen für Installationen, die nicht unter die Ökodesign-Verordnung (EU) 2015/1188 fallen

FR: Régulations pour les installations non couvertes par la réglementation relative à l'écoconception (UE) 2015/1188

RU: Приборы управления для установок оборудования, не подпадающих под нормы требований Экодизайн (EU) 2015/1188

**Technical specifications**

Type	Heat output (1) [W]	Voltage (2) [V]	Amperage (3) [A]	Dimensions (4) LxHxW [mm]	Number of lamps (5)	Weight (6) [kg]	Min cable area (7) [mm <sup>2</sup> ]
<b>IRCF1500</b>	1500	230V~	7	490x230x140	1	1,7	3x1,5
<b>IRCF3000</b>	3000	230V~	13	490x375x140	2	2,4	3x2,5
<b>IRCF4500</b>	4500	230V~/400V3~	6,5	490x515x140	3	3,0	5x1,5

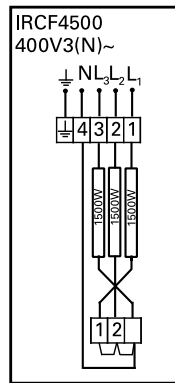
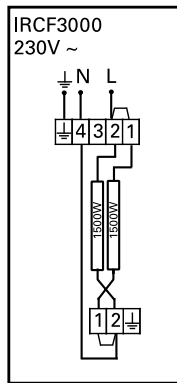
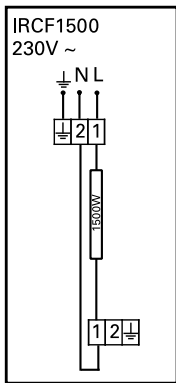
Protection class : IP20

CE compliant.

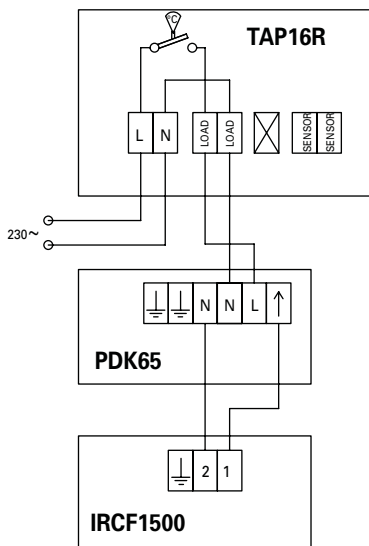
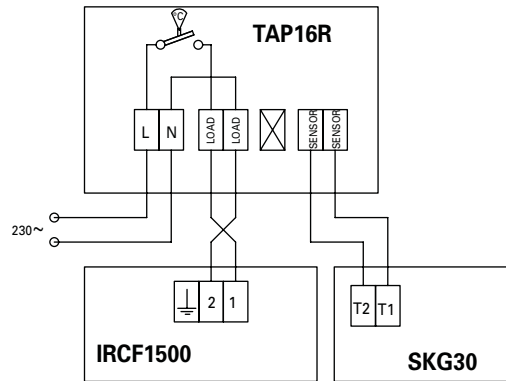
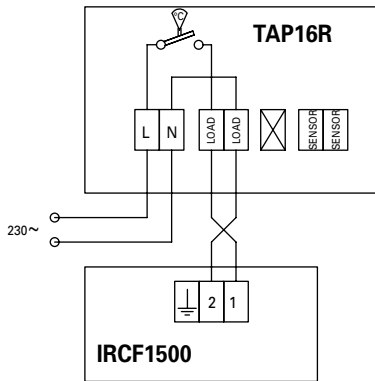
(1)	(4)	(7)
SE: Effekt	SE: Mått	SE: Min kabelarea
GB: Output	GB: Dimensions	GB: Min. cable area
NO: Effekt	NO: Mål	NO: Min. areal
DE: Abgabe	DE: Abmessungen	DE: Min. Kabelfläche
FR: Puissance	FR: Dimensions	FR: Surface mini
RU: Мощность [Вт]	RU: Габариты LxHxW [мм]	RU: Min сечение кабеля [мм <sup>2</sup> ]
(2)	(5)	
SE: Spänning	SE: Antal lampor	
GB: Voltage	GB: Number of lamps	
NO: Spenning	NO: Antall lamper	
DE: Spannung	DE: Anzahl der Lampen	
FR: Tension	FR: Nombre de lampes	
RU: Напряжение [В]	RU: Количество ламп	
(3)	(6)	
SE: Ström	SE: Vikt	
GB: Amperage	GB: Weight	
NO: Strøm	NO: Vekt	
DE: Strom	DE: Gewicht	
FR: Intensité	FR: Poids	
RU: Сила тока	RU: Вес [кг]	

# Wiring diagrams IRCF

## Internal wiring diagrams

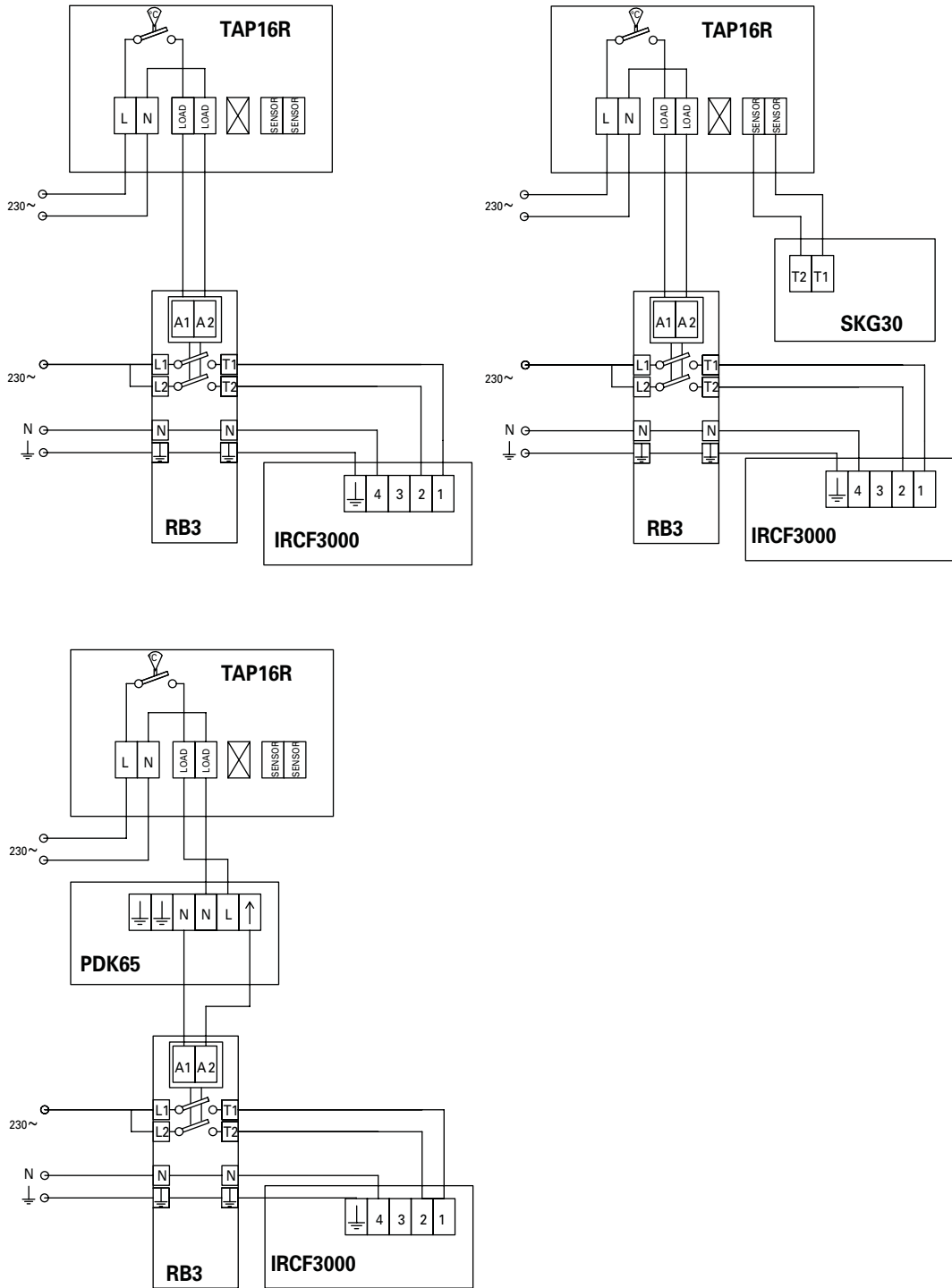


## IRCF1500 230V~

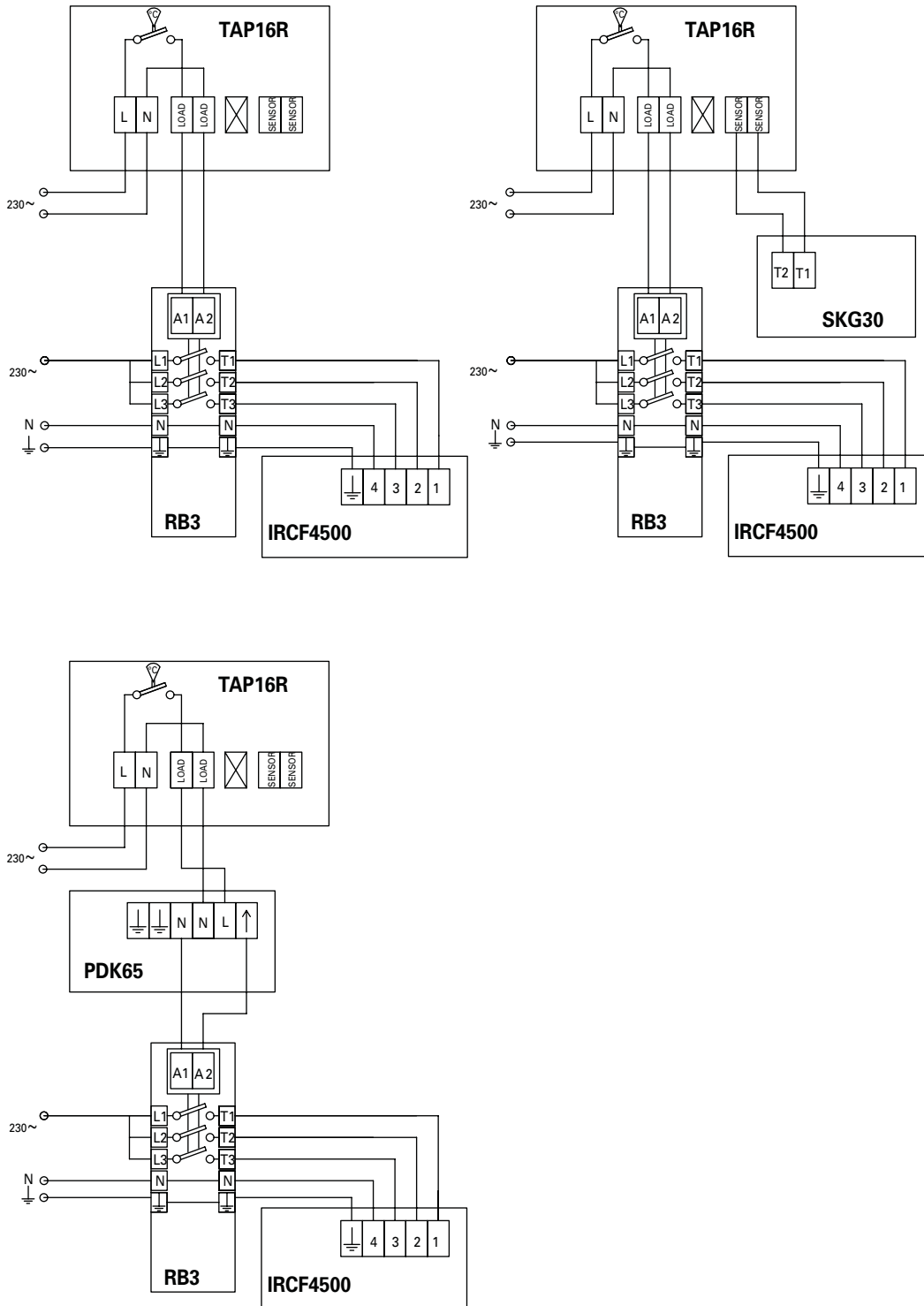




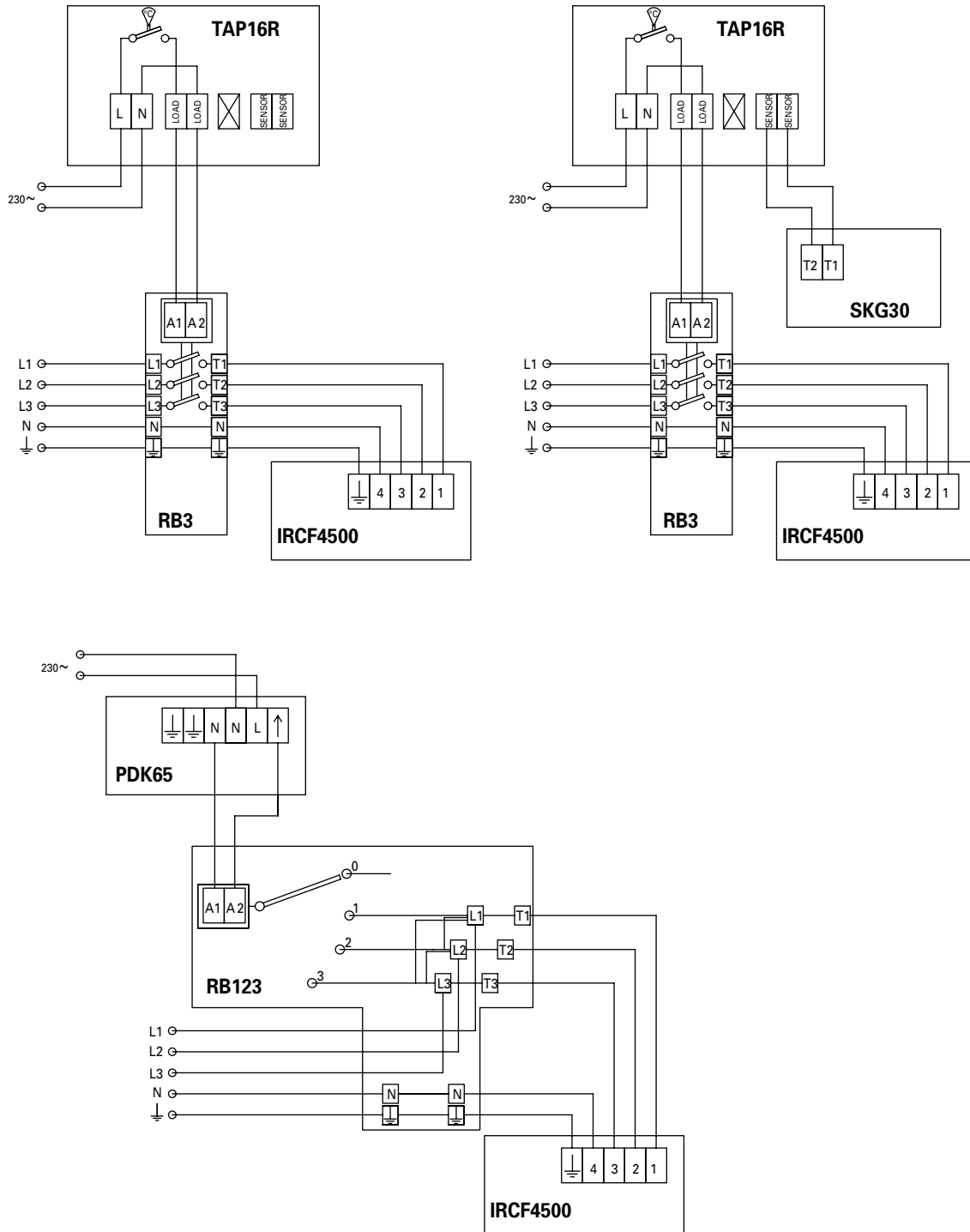
IRCF3000 230V~



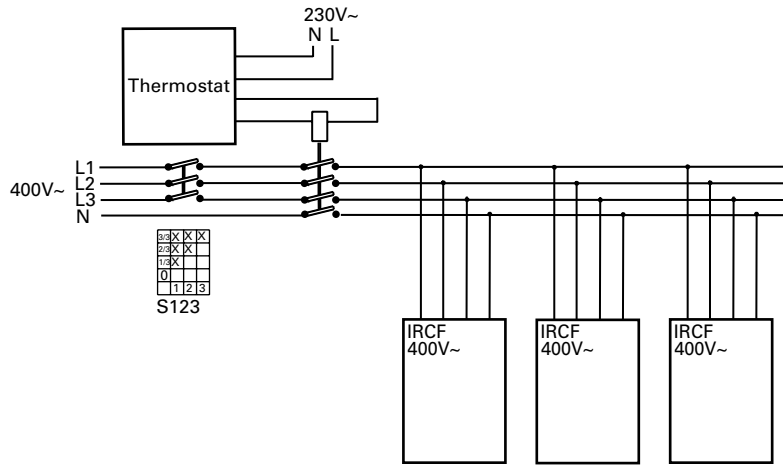
IRCF4500 230V~



IRCF4500 400V3N~



Controls for installations not covered by the Ecodesign Regulation (EU) 2015/1188



## Инструкция по монтажу и эксплуатации

### Общие указания

Внимательно изучите настоящую инструкцию до проведения работ по монтажу и эксплуатации.

Сохраните ее для возможных обращений в будущем. Во время монтажа, сервисного обслуживания или замены лампы прибор должен быть всегда отключен от сети.

*Оборудование может быть использовано только по назначению, определенному данной Инструкцией.*

*Гарантия распространяется на установки, выполненные и используемые в соответствии с требованиями и предписаниями настоящей Инструкции.*

### Область применения

Приборы группы IRCF предназначены в основном для зонального обогрева в помещениях большого объема и с большой высотой потолков, таких как промышленные сооружения и цеха заводов, самолетные ангары и спортивные сооружения, складские помещения и церкви.

Эти инфракрасные обогреватели испытаны и сертифицированы в соответствии со стандартами EMC (электромагнитной совместимости) и LVD (директива по безопасности низковольтного оборудования) и соответствуют стандартам CE.

Как правило, приборы серии IRCF используются для обеспечения комфорта людей, находящихся в зоне действия прибора(ов). Высокая интенсивность излучения при компактных размерах позволяет получить необходимую плотность теплового потока при небольшом количестве приборов.

### Монтаж

Открыв упаковку, убедитесь, что комплектация прибора соответствует описанию и отсутствуют признаки каких-либо внешних повреждений.

Убедитесь, что напряжение питания соответствует данным на шильдике прибора.

Приборы серии IRCF должны устанавливаться на высоте не менее 2,3 метров от пола.

Как правило, приборы устанавливаются на высоте 3-6 м, для точечного обогрева – на высоте не более 5 метров. Для достижения наилучшего результата приборы должны располагаться, по крайней мере, с двух сторон от обогреваемого человека.

В комплект поставки входит скоба для настенного крепления. Убедитесь, что материал конструкции

стены/потолка, а также крепежные винты/дюбели, используемые вами, достаточно прочены, чтобы выдержать вес устанавливаемого прибора.

Убедитесь, что закрепленный прибор направлен на зону обогрева, варианты для разных приборов показаны на рисунке 2.

На рисунке 3 показаны альтернативные варианты монтажа, цепи и крюки для подобной установки надо заказать дополнительно.

*При монтаже необходимо соблюдать следующие важные положения:*

- *Приборы должны располагаться так, чтобы излучающие элементы (лампы) были ориентированы горизонтально, стандартный наклон только относительно монтажной скобы*
- *Нельзя располагать прибор непосредственно над электрической розеткой*
- *Убедитесь, что исключена возможность непосредственного контакта кабеля питания и ламп нагрева и он не расположен в зоне излучения прибора.*
- *Минимальные расстояния указаны на странице 4 настоящей инструкции.*
- *Приборы не предназначены для использования в непосредственной близости от душа, ванны и бассейнов.*
- *Прибор должен быть установлен так, чтобы человек, находящийся в мокрой зоне, не мог бы дотянуться ни до выключателя, ни до самого прибора.*
- *Прибор не должен устанавливаться в зоне, где могут возникнуть какие-либо испарения.*

### Электроподключение

Приборы подключаются на постоянной основе после всеполюсного автомата с минимальным воздушным зазором не менее 3мм. Все работы должны выполняться квалифицированным электриком с соблюдением соответствующих норм и правил. Вследствие высоких пусковых токов лампы, входной автомат защиты должен выбираться в соответствии с нагрузкой.

Ввиду высокой температуры прибора должен использоваться кабель в термостойком исполнении (H05 RN-F или аналогичный).

Внимание! Уплотнительные кольца в местах ввода кабеля должны иметь стандарт, соответствующий классификации прибора.

## Управление

В соответствии с требованиями Экодизайн (EU) 2015/1188 при использовании прибора для периодического локального обогрева, он должен быть снабжен одним из нижеперечисленных приборов управления. Обратите внимание, что дополнительно необходим блок реле RV3.

- TAP16R, электронный термостат, имеет следующие функции:
    - Электронное управление комнатной температурой плюс недельный таймер
    - Управление комнатной температурой в комбинации с датчиком открытых окон
  - TAP16R и SKG30, черный шаровой датчик, имеют следующие функции:
    - Электронное управление комнатной температурой плюс недельный таймер
    - Управление комнатной температурой в комбинации с датчиком открытых окон
    - Черный шаровой датчик
  - RV123, блок реле с 3-х позиционным пультом управления мощностью и PDK65, датчик присутствия, имеют следующие функции:
    - Две или более ступеней нагрева, без контроля температуры
    - Ограничение времени работы
    - Управление комнатной температурой в комбинации с датчиком присутствия
- Прибор может управляться и другим способом, например, общей системой диспетчеризации здания (BMS), но в этом случае ответственность за то, что система управления запрограммирована в соответствии с требованиями Экодизайн (EU) 2015/1188., лежит на специалисте монтажной организации.

## Первое включение

Перед первым включением лампы должны быть осмотрены, при необходимости очищены и обезжирены. После долгого перерыва в работе может ощущаться запах от сгорания пыли на лампах нагрева. Эти проявления вполне допустимы и после непродолжительного времени использования прибора они исчезают.

## Обслуживание

Любые работы по обслуживанию и ремонту приборов должны производиться только после отключение от сети. Прибор не имеет подвижных

частей, поэтому

потребности в обслуживании минимальны. Необходимо поддерживать прибор в чистоте, своевременно удаляя грязь и пыль, так как при загрязнении поверхностей лампы и отражателя снижается доля излучаемой энергии, а сам прибор может перегреваться, что приведет к перегоранию лампы. При удалении загрязнений используйте мягкую и влажную ткань и не концентрированный мыльный раствор (Внимание! Чистящие и моющие спиртосодержащие растворы могут вызвать повреждение поверхности рефлектора). Поверхность отражателя чувствительна к механическим повреждениям и требует аккуратности в очистке. Перед включением убедитесь, что все поверхности прибора и лампы полностью высохли.

## Замена лампы

Замена лампы должна производиться квалифицированным персоналом.

Лампа имеет крепкую конструкцию и в отсутствие механических повреждений и вибрации будет работать в течение длительного времени. Предполагаемый срок службы лампы зависит от окружающей температуры и степени загрязнения окружающей среды.

## Заводская упаковка

Материалы, используемые для упаковки, выбираются с учетом охраны окружающей среды и поэтому должны иметь возможность переработки и утилизации.

## Утилизация прибора по завершении срока его полезной эксплуатации

Данный прибор может содержать вещества, необходимые для его функционирования, но потенциально опасные для окружающей среды. Прибор не должен перерабатываться вместе с бытовыми отходами, необходимо доставить его в специальный пункт экологической утилизации. Пожалуйста, свяжитесь с местными властями для получения дополнительной информации о вашем ближайшем назначенном пункте сбора отходов. Переработка вторсырья экономит ресурсы планеты и уменьшает глобальную угрозу присутствия человека на Земле.

## Безопасность

- В целях защиты от поражения электрическим током приборы с электронагревом могут быть оборудованы УЗО с током утечки 300 мА.
- При работе прибора поверхности могут нагреваться!
- Во избежание перегрева и пожарной опасности прибор не должен целиком или частично накрываться какими-либо предметами или материалами!
- Аппарат не должен располагаться под розеткой!
- Пространство в облучаемой зоне перед прибором на расстоянии не менее 1м должно быть полностью свободно от каких-либо посторонних предметов.
- Настоящий прибор не предназначен для использования детьми до 8 лет, людьми не прошедшими специальный инструктаж или лицами с ограниченной дееспособностью, если только они не сопровождаются или не инструктируются персоналом, ответственным за их безопасность. Дети не должны иметь свободного доступа к данному прибору. В случае, если дети привлекаются к чистке или техническому уходу за прибором, необходим строгий контроль со стороны лица, ответственного за их безопасность.

## Перевод текста для страниц с рисунками

Класс защиты: IP20

Сертифицированы ГОСТ, стандарт CE.

Модель	Описание	Габариты [ММ]
<b>TAP16R</b>	электронный термостат, IP21	87x87x53
<b>TEP44</b>	Защитный корпус для TAP16R, IP44	87x87x55
<b>RTX54</b>	Внешний датчик комнатной температуры, NTC10KΩ, IP54	82x88x25
<b>SKG30</b>	Чёрный шаровой датчик температуры, NTC10KΩ, IP30	115x85x40
<b>PDK65</b>	Датчик присутствия с подключением к сети питания (до 5 датчиков), 230В~, макс. 2,3 кВт, IP42/IP65	102x70x50 88x88x39
<b>RB3</b>	Блок реле 400В3N~, 16А, IP44	155x87x43
<b>RB123</b>	Блок реле с 3-х позиционным пультом управления мощностью, 400В3N~, 16А, IP44	155x87x43