




5 моделей

 На горячей воде

Тепловентилятор SWH

Современные низкошумные тепловентиляторы на горячей воде

Назначение и область применения

Приборы SWH оснащены встроенными элементами системы управления SIRE, которая обеспечивает полностью автоматическое, адаптивное для каждого типа помещений, управление процессом обогрева. Область применения оборудования данного типа достаточно широка, поскольку вследствие низкого уровня шума помимо производственных и складских объектов появляется возможность применять их на объектах торгового, культурного и спортивного назначения.

Обеспечение комфорта

Этот прибор не только лидер в своем классе по уровню низкошумности. На базе SWH может быть реализована простая и экономичная система управления климатом, сочетающая обогрев с вентиляцией.

Эффективность и экономичность

SWH это энергоэффективные приборы, которые потребляют ровно столько энергии, сколько необходимо в данный момент. Для более совершенного контроля используется режим Eco. Заводские настройки программы управления с функцией календаря облегчают монтаж и эксплуатацию аппаратов SWH. Возможно организовать управление через систему диспетчеризации здания.

Дизайн

Тепловентиляторы SWH выполнены в привлекательном дизайне. Корпусные элементы окрашены в не яркий белый цвет для лучшей сочетаемости с интерьером.

Отличительные особенности

- Приборы адаптированы для работы с системой управления SIRE, которая может быть настроена в соответствии с любыми пожеланиями пользователя.
- Очень низкий уровень шума.
- Пять режимов скорости.
- Монтаж на стене или потолке.
- Стандартный теплообменник рассчитан на работу до +150 °С при давлении до 10 бар.
- Оснащен индивидуально регулируемыми направляющими.
- Максимальная температура окружающей среды +40 °С.
- Теплообменник имеет медную трубную систему с алюминиевым оребрением. Соединительные патрубки гладкие. Соединение с магистралью пайкой или безрезьбовым.
- Большой выбор принадлежностей. В частности камеры смешения и секции фильтра.
- Коррозионно-стойкий корпус выполнен из оцинкованного стального листа окрашенного порошковым напылением. Цветовой код: RAL 9016, NCS S 0500-N (белый). Окраска в другие цвета, или поставка неокрашенных изделий возможна по специальному запросу. Направляющие выполнены из алюминия.



SWH дает возможность использовать их на объектах любых типов: от складов до магазинов.



Простым поворотом аппарата соединительные патрубki могут быть расположены с любой стороны - это значительно облегчает монтаж приборов. Необходимое распределение воздушного потока достигается индивидуальной регулировкой направляющих.

Тепловентилятор SWH

Технические характеристики

Тепловой вентилятор SWH (IP44)

Модель	Мощность* ¹ [кВт]	Расход воздуха* ² [м³/ч]	Расход воздуха* ² [м³/сек]	Уровень шума* ³ [дБ(A)]	$\Delta t^{*1,4}$ [°C]	Длина струи* ⁵ [м]	Объем воды* ⁶ [л]	Напряжение [В]	Ток [А]	Вес [кг]
SWH02	7/12	530/1120	0,15/0,31	20/39	38/30	5,5	1,3	230В~	0,34	20
SWH12	9/19	760/2020	0,21/0,56	26/48	34/24	8	1,5	230В~	0,7	24
SWH22	19/32	1770/3370	0,49/0,94	40/55	31/25	10	2,7	230В~	1,2	34
SWH32	28/50	2670/5200	0,74/1,44	39/51	31/25	15	3,8	230В~	1,7	55
SWH33	36/64	2250/4500	0,63/1,25	38/50	41/35	12	5,2	230В~	1,7	59

*1) Для температуры воды 80/60 °C и воздуха на входе +15 °C. При низком/высоком расходе воздуха.

*2) Для положения скорости 1 и 4.

*3) Условия: Расстояние до прибора 5 метров. Фактор направленности 2. Эквивалентная площадь звукопоглощения 200 м2. При низком/высоком расходе воздуха.

*4) Δt = Увеличение температуры проходящего воздуха при полной выходной мощности и min/max расходе воздуха.

*5) Данные, приведенные в таблице, получены при использовании жалюзи, распределяющих воздух в горизонтальном направлении, t воздуха в помещении = +18 °C и t воздуха на выходе = +40 °C.

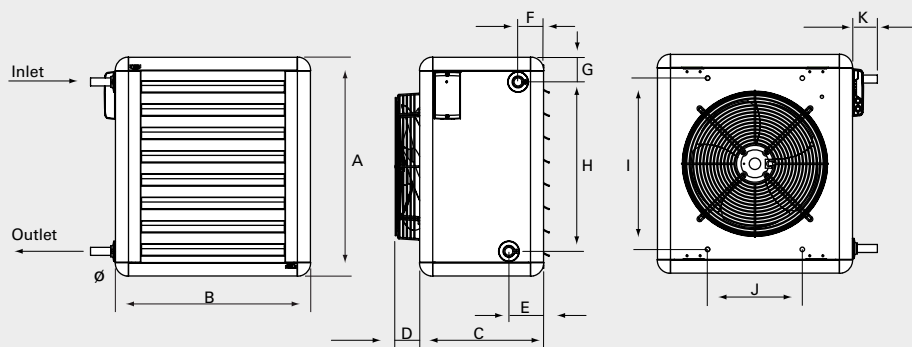
Длина продува определяется по прямой, перпендикулярной тепловентилятору, как расстояние, на котором скорость потока снижается до 0,2 м/сек.

*6) Объем воды в теплообменнике.

Класс защиты: IP44.

Сертифицированы ГОСТ, стандарт CE.

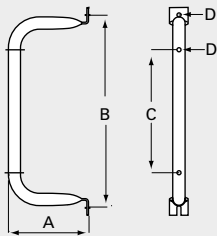
Основные размеры



	A [mm]	B [mm]	C [mm]	D [mm]	E [mm]	F [mm]	G [mm]	H [mm]	I [mm]	J [mm]	K [mm]	Ø [mm]
SWH02	525	515	320	40	95	70	70	390	405	260	70	22
SWH12	600	535	340	70	95	70	70	465	470	260	70	22
SWH22	725	680	370	50	100	70	70	585	580	400	75	28
SWH32/33	850	820	450	102	100	70	70	710	700	530	75	28

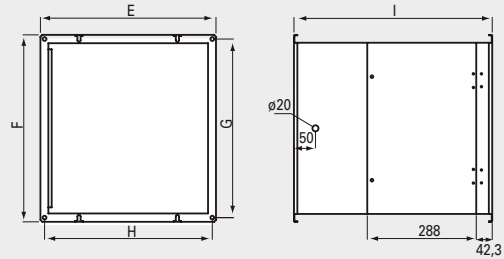
Основные размеры - Принадлежности

Монтажные скобы, SWB



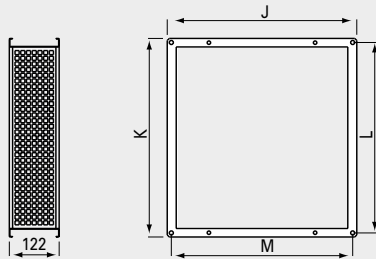
	A	B	C	D
	[mm]	[mm]	[mm]	[mm]
SWB0	195	405	235	10
SWB1	195	470	300	10
SWB2	250	580	410	10
SWB3	335	700	530	10

Секция фильтра, SWF



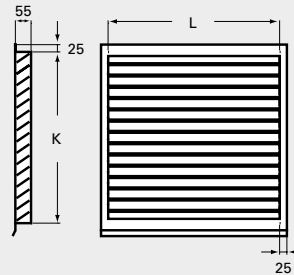
	E	F	G	H	I
	[mm]	[mm]	[mm]	[mm]	[mm]
SWF1	466	492	470	444	524
SWF2	616	602	580	594	524
SWF3	746	722	700	724	524

Секция рециркуляции, SWD



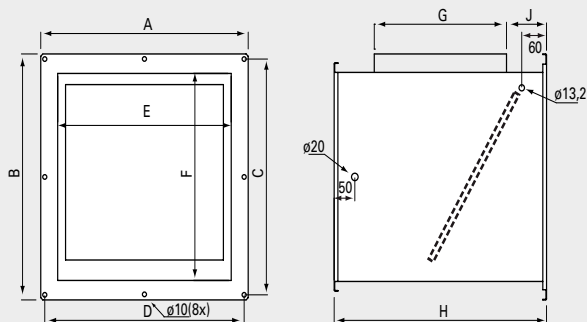
	J	K	L	M
	[mm]	[mm]	[mm]	[mm]
SWD1	464	490	470	444
SWD2	614	600	580	594
SWD3	676	720	700	656

Решетка, SWY



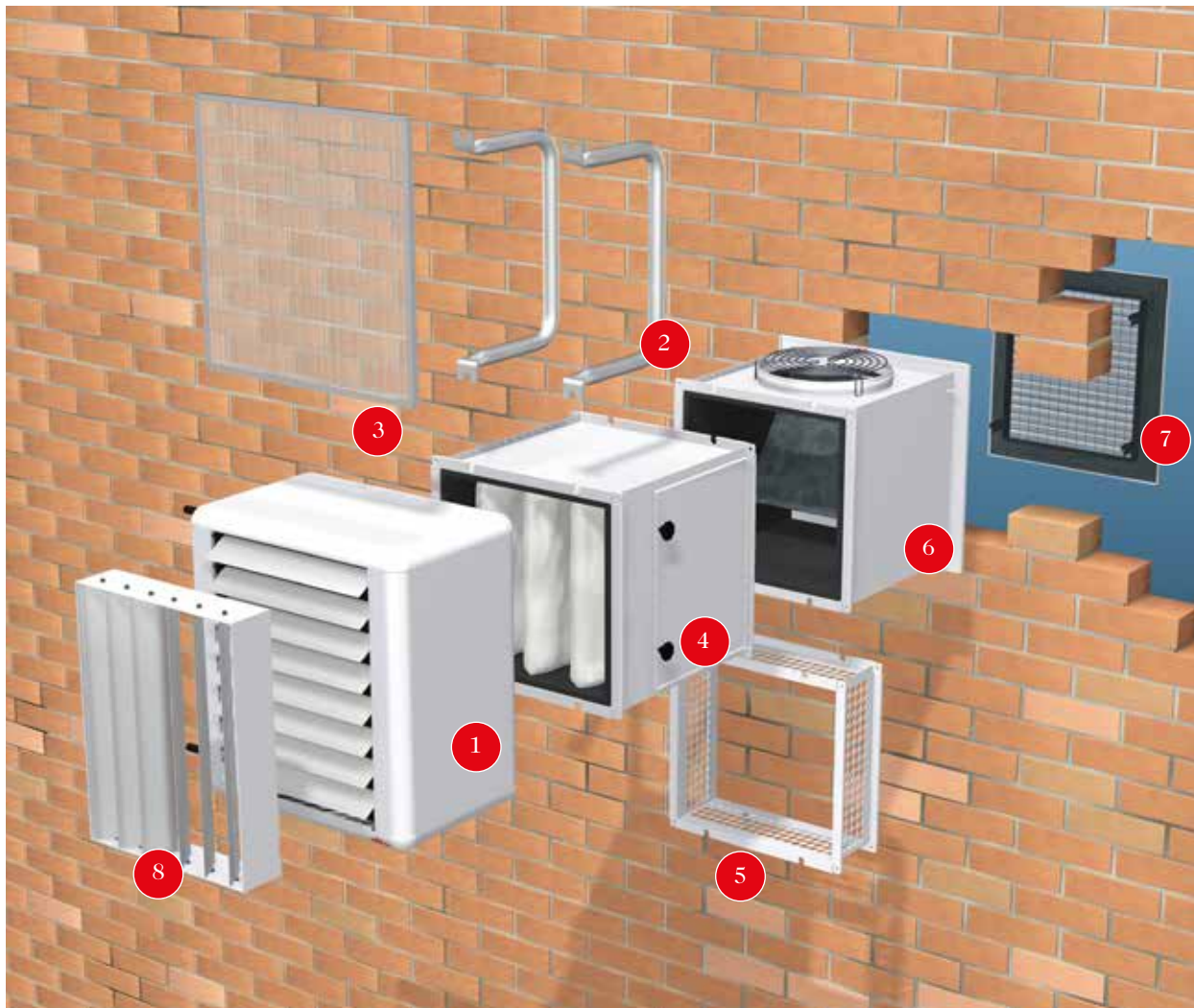
	K	L
	[mm]	[mm]
SWY1	500	400
SWY2	600	600
SWY3	800	700

Камера смешения, SWBS



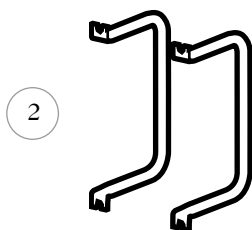
	A	B	C	D	E	F	G (ø)	H	J
	[mm]	[mm]	[mm]	[mm]	[mm]	[mm]	[mm]	[mm]	[mm]
SWBS1	502	600	573	480	422	448	320	564	97
SWBS2	702	702	680	630	572	558	405	672	109
SWBS3	802	902	880	780	702	678	504	837	114

Принадлежности



- | | |
|------------------------------------|-------------------------------|
| 1) Тепловентилятор SWH | 5) Секция рециркуляции SWD |
| 2) Монтажные скобы SWB | 6) Камера смешения SWBS |
| 3) Сетчатый воздушный фильтр SWFTN | 7) Решетка SWY |
| 4) Секция фильтра SWF | 8) Дополнительные жалюзи SWLR |

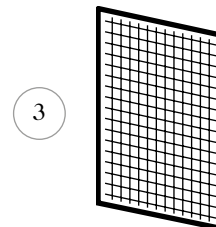
Принадлежности



SWB, монтажные скобы

Поз. 2. Прибор устанавливается на монтажных скобах SWB*.
Поставляются как принадлежность (2шт).

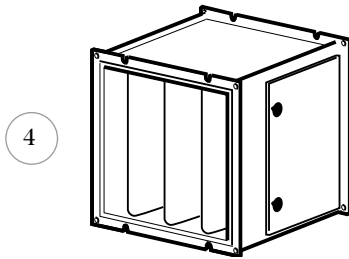
*Если не используется секция фильтра или камера смешения



SWFTN, сетчатый воздушный фильтр

Поз. 3. Применяется для защиты теплообменника в случаях,
когда не используется секция фильтра. Легко устанавливается
и снимается для очистки. Предназначен для многократного
использования.

Принадлежности SWH12-33



SWF, секция фильтра

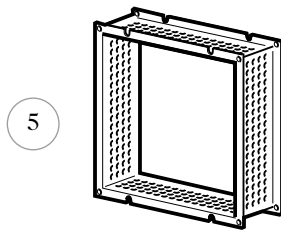
Поз. 4. Предназначена для защиты теплообменника от пыли, осаждение которой на элементах конструкции приведет к снижению теплосъема. Фильтровальный элемент выполнен в виде мешков из мелкоячеистой материи класса G85 (EU3).

Фильтровальный элемент входит в комплект поставки.

Внимание! При использовании тепловентиляторов без камеры смешения необходимо применять секцию SWD.

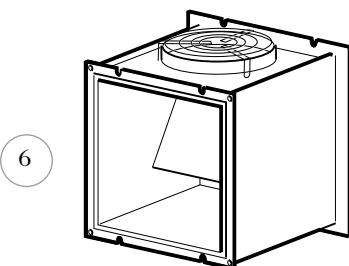
SWEF, сменный фильтр

Сменный фильтр для секции SWF.



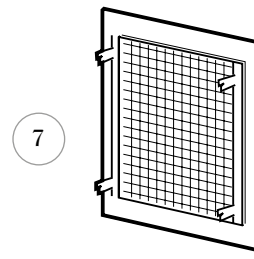
SWD, секция рециркуляции

Поз. 5. Позволяет организовать забор воздуха при использовании аппарата без камеры смешения SWBS. Не применяется при использовании камеры смешения.



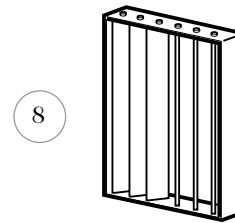
SWBS, камера смешения

Поз. 6. Предназначена для регулирования соотношения наружного и рециркулируемого воздуха, обеспечивая необходимое сочетание обогрева с вентиляцией. Положение заслонки задается вручную или посредством механизма электропривода.



SWY, решетка для отверстия в стене

Поз. 7. Обеспечивает поступление наружного воздуха в камеру смешения. Выполнена из оцинкованных стальных элементов.



SWLR, дополнительные жалюзи

Поз. 8. Предназначены для распределения потока воздуха в боковых направлениях. В базовой комплектации SWH оснащены жалюзи, регулирующими поток по вертикали. Направляющие выполнены из анодированного алюминия, с возможностью индивидуальной регулировки.

Секция монтируется на приборе поверх штатных жалюзи и фиксируется винтами.

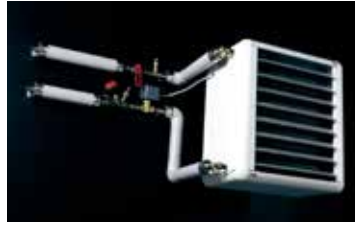
Модель	Описание
SWB0	Монтажные скобы SWH02
SWB1	Монтажные скобы SWH12
SWB2	Монтажные скобы SWH22
SWB3	Монтажные скобы SWH32/SWH33
SWFTN02	Сетчатый воздушный фильтр SWH02
SWFTN1	Сетчатый воздушный фильтр SWH12
SWFTN2	Сетчатый воздушный фильтр SWH22
SWFTN3	Сетчатый воздушный фильтр SWH32/SWH33
SWF1	Секция фильтра SWH12
SWF2	Секция фильтра SWH22
SWF3	Секция фильтра SWH32/SWH33
SWEF1	Сменный фильтр EU3 SWH12
SWEF2	Сменный фильтр EU3 SWH22
SWEF3	Сменный фильтр EU3 SWH32/SWH33
SWD1	Секция рециркуляции SWH12
SWD2	Секция рециркуляции SWH22
SWD3	Секция рециркуляции SWH32/SWH33
SWBS1	Камера смешения SWH12
SWBS2	Камера смешения SWH22
SWBS3	Камера смешения SWH32/SWH33
SWY1	Решетка для отверстия в стене SWH12
SWY2	Решетка для отверстия в стене SWH22
SWY3	Решетка для отверстия в стене SWH32/SWH33
SWLR1	Дополнительные жалюзи SWH12
SWLR2	Дополнительные жалюзи SWH22
SWLR3	Дополнительные жалюзи SWH32/SWH33

Тепловентилятор SWH

Монтаж и подключение



Подключение с левой стороны



Подключение с правой стороны



Установка на потолке

Монтаж

Аппараты могут устанавливаться стационарно на стене с направлением потока воздуха в горизонтальном направлении и на потолке – в вертикальном. При креплении на стену соединительные патрубки не могут быть направлены вниз или вверх. При использовании секций фильтра, рециркуляции и т.д., они соединяются между собой внизу, а затем вся конструкция крепится к стене или к потолку монтажными элементами соответствующей прочности. Скобы поставляются как принадлежность.

Подсоединение теплообменника

Простым поворотом аппарата соединительные патрубки могут быть расположены с любой стороны. Теплообменник состоит из медных трубок с алюминиевым оребрением с шагом 2мм. Соединение подводящих трубопроводов к гладким патрубкам теплообменника производится пайкой или с помощью фитингов безрезьбовых соединений. Для нормальной эксплуатации необходимо установить клапана дренажа и воздухоудаления. Они не включены в объем поставки. Места подсоединения подающего и обратного трубопроводов показаны на рисунке с основными размерами.

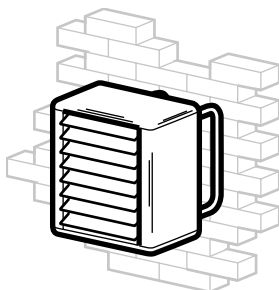
Аппараты, применяемые с камерой смешения при отрицательной температуре наружного воздуха, должны оснащаться автоматической системой защиты теплообменника

от замерзания.

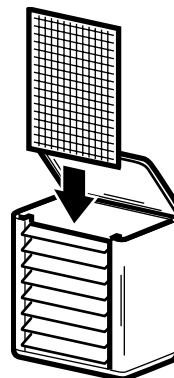
Электроподключение

Подключение мотора вентилятора осуществляется через встроенную управляющую карту системы управления (SIRe).

SWH02-33. Установка с принадлежностями



SWH, установленный на монтажных скобах на стене



SWH с сетчатым воздушным фильтром

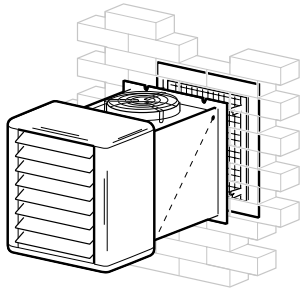
Установка аппарата SWH на монтажных скобах

Монтажные скобы SWB не входят в комплект поставки аппарата SWH, но могут быть заказаны отдельно. Монтажные скобы могут крепиться на стену или потолок, винты для крепления входят в комплект поставки.

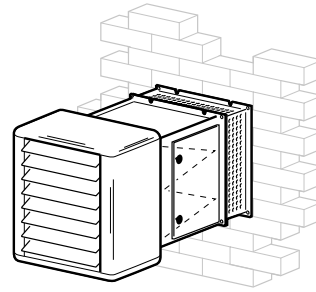
Установка сетчатого фильтра SWFTN

Для установки фильтра снимается верхняя или нижняя крышка и фильтр располагается перед теплообменником на специальные направляющие. Извлечь его для очистки или осмотра можно аналогично, сняв одну из крышек. Предназначен для многократного использования.

SWH02-33. Установка с принадлежностями SWH12-33



SWH с камерой смешения и решеткой



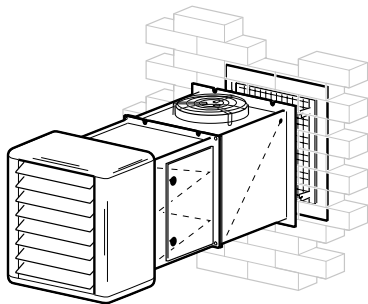
SWH с секциями фильтра и рециркуляции

Монтаж SWH с камерой смешения SWBS и решеткой (без секции фильтра)

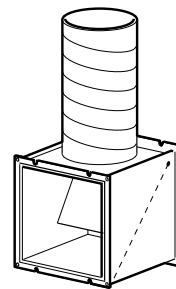
Камера SWBS крепится к SWH прилагаемыми винтами, а к стене необходимыми крепежными принадлежностями. Для обеспечения жесткости всей конструкции применяйте опоры, растяжки и т.п. (не входят в комплект поставки) с надлежащим их креплением к стене и потолку.

Монтаж SWH с секцией фильтра SWF, секцией рециркуляции SWD (без камеры смешения)

При использовании секции фильтра без камеры смешения необходимо установить секцию рециркуляции SWD для забора воздуха из помещения. Для обеспечения жесткости всей конструкции применяйте необходимые опоры, растяжки и т.п. (не входят в комплект поставки).



SWH с секцией фильтра, камерой смешения и решеткой



Камера смешения с канальным воздуховодом

Монтаж SWH с камерой смешения SWBS секцией фильтра SWF и решеткой

SWBS и SWF крепятся между собой штатными винтами. Камера смешения крепится к стене необходимыми крепежными принадлежностями. Для обеспечения жесткости всей конструкции применяйте необходимые опоры, растяжки и т.п. (не входят в комплект поставки) с надлежащим их креплением к стене и потолку.

Монтаж канального воздуховода на камеру смешения

Сняв решетку на отверстии забора воздуха камеры смешения, можно установить канальный воздуховод соответствующего диаметра.

Тепловентилятор SWH

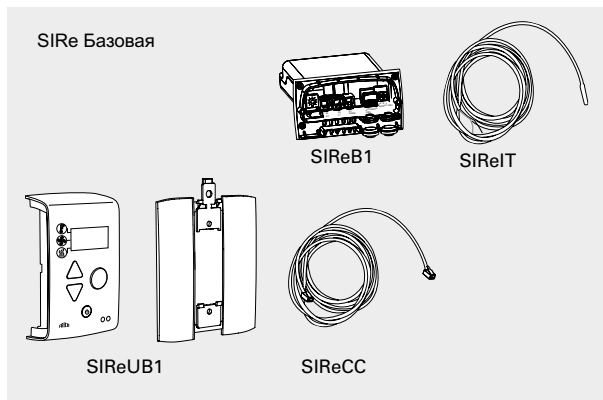
Управление SWH – Система управления SIRE

Тепловентилятор SWH оснащен встроенными элементами интеллектуальной системы управления SIRE, которая обеспечивает полностью автоматическое, адаптивное для каждого типа помещений, управление процессом обогрева. Управляющая карта встраивается в прибор SWH. При управлении группой приборов SWH одной системой SIRE дополнительно необходим размерный кабель SIRECC из расчета 1 кабель на один прибор. Между собой кабели соединяются с использованием переходника SIRECJ. Система SIRE программируется на заводе и комплектуется удобными соединительными элементами, что делает ее легкой в установке и использовании.

Система способна анализировать окружающие условия и обеспечивать индивидуальное управление каждым аппаратом в группе до 9 приборов. Ее применение гарантирует от избыточного энергопотребления. Снижение числа оборотов двигателя вентилятора дает возможность минимизировать

уровень шума. Используя систему SIRE Профи, вы можете выбрать режим Eco или Comfort в зависимости от того, какой параметр является приоритетным: энергосбережение или комфорт.

Система SIRE Профи может также использоваться, когда реализовано решение, сочетающее обогрев с вентиляцией. Процесс управления тепловентилятором и заслонкой камеры смешения полностью автоматизирован, имеется функция встроенной защиты от замерзания. В зависимости от тех функций, которые требуются, вы можете выбрать любую из 3х систем управления: Базовая, Продвинутая или Профи. Каждая из перечисленных систем SIRE может оснащаться соответствующим комплектом вентиляей.



Система Базовая - SIREBN – Простота и низкая стоимость

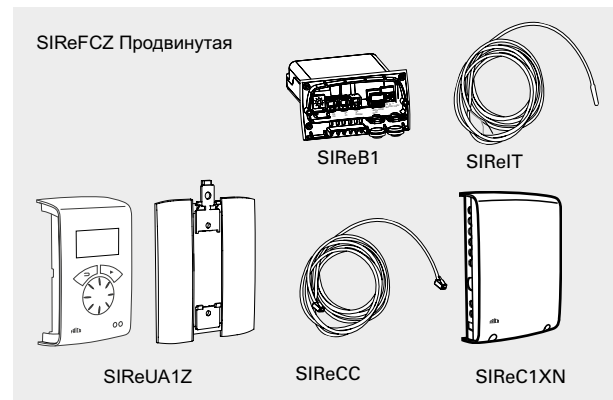
Ручное или автоматическое управление скоростью вентиляторов и поддержание заданной температуры через встроенный термостат. Возможность избирательного включения выключения приборов в зависимости от заданной температуры и от приоритетности выбора между необходимым уровнем циркуляции и минимумом шума. Функция индикации отказа.

В комплект Базовый входят:

- SIREUB1, блок управления Базовый со встроенным датчиком комнатной температуры. Накладка на стену включена.
- SIRECC, модульный кабель, RJ12 (6p/6c), 5 м

Принадлежности:

- SIRERTX, внешний датчик комнатной температуры, RJ11 (4p/4c), 10 м
- VLSP, комплект клапанов on/off постоянного расхода



Система SIREFCZ Продвинутая – расширенные возможности

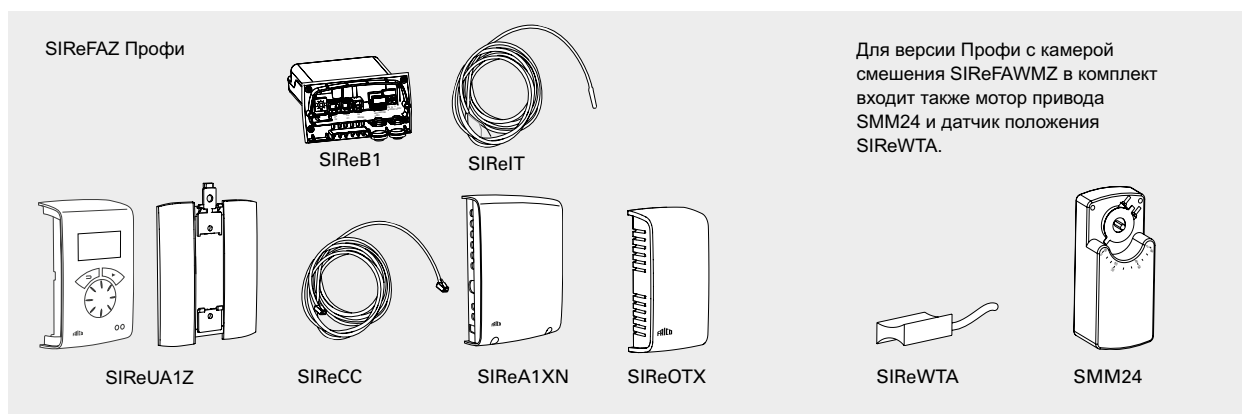
Ручное или автоматическое управление скоростью вентиляторов и поддержание заданной температуры через встроенный термостат. Возможность избирательного включения выключения приборов в зависимости от заданной температуры и от приоритетности выбора между необходимым уровнем циркуляции и минимумом шума. Функция «календарь» с недельным программированием и «ночным» режимом. Датчик состояния фильтра, дающий индикацию в случае необходимости его замены или очистки. Комплект SIREUR дает возможность заглубленного варианта установки в стену (выступает на 11мм). Функция индикации отказа.

В комплект Продвинутый входят:

- SIREUA1Z, блок управления Продвинутый со встроенным датчиком комнатной температуры. Накладка на стену включена.
- SIREC1XN, управляющая плата Продвинутая
- SIRECC, модульные кабели, RJ12 (6p/6c), 3м и 5 м

Принадлежности:

- SIRERTX, внешний датчик комнатной температуры, RJ11 (4p/4c), 10 м
- SIREUR, комплект для установки в стену
- VLSP, комплект клапанов on/off постоянного расхода



Система SIREFAZ Профи – расширенные возможности с автоматическим управлением

Ручное или автоматическое управление скоростью вентиляторов и поддержание заданной температуры через встроенный термостат. Возможность избирательного включения выключения приборов в зависимости от заданной температуры и от приоритетности выбора между необходимым уровнем циркуляции и минимумом шума. Функция «календарь» с недельным программированием и «ночным» режимом. Датчик состояния фильтра, дающий индикацию в случае необходимости его замены или очистки. Комплект SIREUR дает возможность заглубленного варианта установки в стену (выступает на 11мм). Функция индикации отказа.

Возможность контроля и управления через штатную систему BMS здания. Для реализации данного варианта необходимо использование комплекта клапанов VLP.

В комплект Профи входят:

- SIREUA1Z, блок управления Продвинутый со встроенным датчиком комнатной температуры. Накладка на стену включена.
- SIREA1XN, управляющая плата Профи
- SIREOTX, датчик наружной температуры
- SIRECC, модульные кабели, RJ12 (6p/6c), 3м и 5 м

Принадлежности:

- SIRERTX, внешний датчик комнатной температуры, RJ11 (4p/4c), 10 м
- SIREUR, комплект для установки в стену
- SIREWTA, датчик температуры обратной воды, RJ11 (4p/4c), 3 м
- VLP, комплект клапанов пропорционального регулирования и постоянного расхода

Система Профи с камерой смешения - SIREFAWMZ

В этом случае ко всем функциям добавляется автоматическое управление вентиляцией и обогревом с помощью регулирования положения заслонки камеры смешения. Чтобы не допустить возможности возникновения холодных сквозняков, температура исходящего воздуха может поддерживаться на требуемом уровне. Дополнительно может управляться вытяжной вентилятор, устанавливаемый для баланса вентиляции. Датчик положения заслонки не позволяет температуре внутреннего воздуха снизиться ниже заданной величины (защита от замерзания), но в случае удаленного источника теплоснабжения он также может контролировать устанавливаемый предел температуры обратной воды. Привод заслонки оснащен возвратной пружиной и работает по сигналу 0-10В. Система SIRE Профи может управлять установкой с камерой смешения. Для реализации данного варианта необходимо использование комплекта вентиля VLP.

В комплект Профи входят:

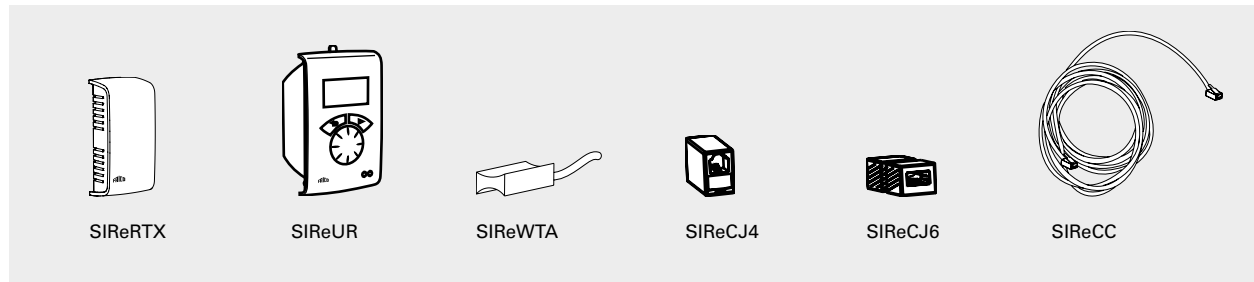
- SIREUA1Z, блок управления Продвинутый со встроенным датчиком комнатной температуры. Накладка на стену включена.
- SIREA1XN, управляющая плата Профи
- SIREOTX, датчик наружной температуры
- SIREWTA, датчик температуры обратной воды, RJ11 (4p/4c), 3 м
- SMM24, Кпривод заслонки
- SIRECC, модульные кабели, RJ12 (6p/6c), 3м и 5 м

Принадлежности:

- SIRERTX, внешний датчик комнатной температуры, RJ11 (4p/4c), 10 м
- SIREUR, комплект для установки в стену
- VLP, комплект клапанов пропорционального регулирования и постоянного расхода

Тепловентилятор SWH

Системы управления SRe - опции



SReRTX, внешний датчик комнатной температуры

Используется для получения точного значения текущей температуры в заданной точке, если показания встроенного датчика непредставительны по отношению к ситуации в обогреваемой зоне. 10 м. кабель с разъемами RJ11 (4p/4c).

SReUR, комплект для заглубленной установки в стену

Комплект для заглубленной установки блока управления SReUA1 в стену. Выступает из стены на 11мм.

SReWTA, датчик температуры обратной воды

Датчик контроля температуры обратной воды. 3 м модульный кабель с разъемом RJ11 (4p/4c). Устанавливается на обратной трубе теплообменника.

SRe CJ4/SReCJ6, соединительный элемент

Используется для соединения двух RJ11 (4p/4c) или двух RJ12 (6p/6c).

SReCC, модульные кабели

Модульные кабели с разъемами RJ11 (4p/4c) и RJ12 (6p/6c). Длина 3, 5, 10 и 15 м (RJ12 есть длиной 40 м).

Модель	Описание
SReBN	Система управления SRe Базовая
SReFCZ	Система управления SRe Придвинутая
SReFAZ	Система управления SRe Профи
SReFAWMZ	Система управления SRe Профи с камерой смешения
SReRTX	Внешний датчик комнатной температуры, 10 м, IP30
SReUR	Комплект для скрытой установки, IP30
SReWTA	Датчик температуры обратной воды, IP65
SReCJ4	Соединительный элемент RJ11(4/4)
SReCJ6	Соединительный элемент RJ12 (6/6)
SReCC603	Кабель с разъемами RJ12 (6/6) 3 м
SReCC605	Кабель с разъемами RJ12 (6/6) 5 м
SReCC610	Кабель с разъемами RJ12 (6/6) 10 м
SReCC615	Кабель с разъемами RJ12 (6/6) 15 м
SReCC640	Кабель с разъемами RJ12 (6/6) 40 м
SReCC403	Кабель с разъемами RJ11 (4/4) 3 м
SReCC405	Кабель с разъемами RJ11(4/4) 5 м
SReCC410	Кабель с разъемами RJ11 (4/4) 10 м
SReCC415	Кабель с разъемами RJ11 (4/4) 15 м

Регулировка расхода воды



VLSP, комплект клапанов on/off постоянного расхода

Регулирующий 2-х ходовой клапан постоянного расхода с функцией балансировки, привод on/off, запорный клапан и клапан байпаса. DN15/20/25/32. 230В~.

Комплект VLSP состоит из:

- VKF, клапанная группа
- ТАС, регулирующий и балансировочный клапан постоянного расхода
- AV, запорный клапан
- SD230, электропривод on/off 230В~
- BPV10, клапан байпаса

VKF, клапанная группа

	DN	/
VKF15LF	DN15	0,012 - 0,068
VKF15NF	DN15	0,024 - 0,131
VKF20	DN20	0,058 - 0,319
VKF25	DN25	0,103 - 0,597
VKF32	DN32	0,222 - 1,028

SD230	on/off 230 ~
BPV10	



VLP, комплект клапанов пропорционального регулирования и постоянного расхода

Регулирующий 2-х ходовой клапан постоянного расхода с функцией балансировки, пропорциональный привод, запорный клапан и клапан байпаса. DN15/20/25/32. 24В~.

Комплект VLP состоит из:

- VKF, клапанная группа
- ТАС, регулирующий и балансировочный клапан постоянного расхода
- AV, запорный клапан
- SDM24, пропорциональный электропривод 24В~
- ST23024, трансформатор 24В для 1-7 электроприводов

VKF, клапанная группа

	DN	/
VKF15LF	DN15	0,012 - 0,068
VKF15NF	DN15	0,024 - 0,131
VKF20	DN20	0,058 - 0,319
VKF25	DN25	0,103 - 0,597
VKF32	DN32	0,222 - 1,028

SDM24	24 ~
ST23024	24 1-7



VOT, трехходовой клапан с приводом on/off

Трехходовой клапан с приводом on/off, DN15/20/25. 230В.

Комплект состоит из:

- TRVS, 3-х ходовой клапан
- SD230, электропривод on/off 230В

	DN	Kvs	.	10
VOT15	DN15	1,7	0,149	
VOT20	DN20	2,5	0,220	
VOT25	DN25	4,5	0,395	



VMT, трехходовой клапан с пропорциональным приводом

Трехходовой клапан с пропорциональным приводом. DN15/20/25. 24В.

Комплект состоит из:

- TRVS, 3-х ходовой клапан
- SDM24, пропорциональный электропривод 24В~
- ST23024, трансформатор 24В для 1-7 электроприводов

	DN	Kvs	.	10
VMT15	DN15	1,7	0,149	
VMT20	DN20	2,5	0,220	
VMT25	DN25	4,5	0,395	

Таблицы мощности для завес с подводом воды

Температура воды на входе / обратной воды 130/70 °С														
Модель	Положен. вент-ра	Расх. возд. [м³/сек]	t воздуха на входе = -15 °С				t воздуха на входе = 0 °С				t воздуха на входе = +15 °С			
			Выход. t мощн. [кВт]	t воздуха на вых. [°С]	Расход воды [л/сек]	Падение давления [кПа]	Выход. t мощн. [кВт]	t воздуха на вых. [°С]	Расход воды [л/сек]	Падение давления [кПа]	Выход. t мощн. [кВт]	t воздуха на вых. [°С]	Расход воды [л/сек]	Падение давления [кПа]
SWH02	Max	0,35	27	41	0,11	3,8	22	49	0,09	2,7	18	56	0,07	1,8
	4	0,31	25	44	0,10	3,3	21	51	0,09	2,3	17	58	0,07	1,5
	3	0,27	23	46	0,09	2,8	19	53	0,08	2,0	15	60	0,06	1,3
	2	0,20	19	53	0,08	2,0	16	59	0,06	1,4	12	64	0,05	0,9
	1	0,15	15	59	0,06	1,3	12	64	0,05	0,9	10	69	0,04	0,6
SWH12	Max	0,71	41	27	0,17	2,8	34	37	0,14	2,0	27	46	0,11	1,3
	4	0,56	36	31	0,15	2,2	29	40	0,12	1,5	24	49	0,10	1,0
	3	0,45	31	35	0,13	1,7	26	44	0,11	1,2	21	52	0,09	0,8
	2	0,30	24	43	0,10	1,0	20	51	0,08	0,7	16	58	0,07	0,5
	1	0,21	19	51	0,08	0,7	16	57	0,06	0,5	13	63	0,05	0,3
SWH22	Max	1,12	68	29	0,28	3,4	56	39	0,23	2,4	45	48	0,19	1,6
	4	0,94	61	33	0,25	2,8	51	42	0,21	2,0	41	50	0,17	1,3
	3	0,86	58	34	0,24	2,6	48	43	0,20	1,8	39	51	0,16	1,2
	2	0,74	53	37	0,22	2,1	44	46	0,18	1,5	35	54	0,14	1,0
	1	0,49	41	45	0,17	1,3	34	53	0,14	0,9	27	59	0,11	0,6
SWH32	Max	1,78	106	28	0,44	5,4	88	38	0,36	3,8	70	47	0,29	2,5
	4	1,44	94	32	0,39	4,3	78	41	0,32	3,0	62	50	0,26	2,0
	3	1,12	80	37	0,33	3,2	66	45	0,27	2,3	53	53	0,22	1,5
	2	0,94	72	41	0,30	2,7	59	48	0,25	1,9	47	56	0,20	1,3
	1	0,74	62	45	0,25	2,0	51	53	0,21	1,4	40	59	0,17	0,9
SWH33	Max	1,64	139	47	0,57	8,9	115	54	0,47	6,3	92	60	0,38	4,2
	4	1,24	115	53	0,48	6,3	95	59	0,39	4,5	76	65	0,31	3,0
	3	0,96	97	58	0,40	4,6	79	64	0,33	3,3	63	69	0,26	2,2
	2	0,81	85	62	0,35	3,7	70	67	0,29	2,6	56	71	0,23	1,7
	1	0,63	71	67	0,29	2,6	58	71	0,24	1,8	46	75	0,19	1,2

Таблицы мощности для завес с подводом воды

Температура воды на входе / обратной воды 110/80 °С														
Модель	Положен. вент-ра	Расх. возд. [м³/сек]	t воздуха на входе = -15 °С				t воздуха на входе = 0 °С				t воздуха на входе = +15 °С			
			Выход. мощн. [кВт]	t воздуха на вых. [°С]	Расход воды [л/сек]	Падение давления [кПа]	Выход. мощн. [кВт]	t воздуха на вых. [°С]	Расход воды [л/сек]	Падение давления [кПа]	Выход. мощн. [кВт]	t воздуха на вых. [°С]	Расход воды [л/сек]	Падение давления [кПа]
SWH02	Max	0,35	28	43	0,23	13,9	23	51	0,19	9,9	19	58	0,15	6,7
	4	0,31	26	45	0,21	12,1	21	53	0,18	8,6	17	60	0,14	5,8
	3	0,27	24	48	0,19	10,3	20	55	0,16	7,3	16	62	0,13	4,9
	2	0,20	19	54	0,16	7,1	16	60	0,13	5,0	13	66	0,11	3,4
	1	0,15	15	60	0,13	4,7	13	66	0,10	3,3	10	71	0,08	2,2
SWH12	Max	0,71	42	28	0,34	11,1	35	38	0,29	7,8	28	47	0,23	5,2
	4	0,56	36	32	0,30	8,5	30	41	0,25	6,0	25	50	0,20	4,0
	3	0,45	32	36	0,26	6,6	27	45	0,22	4,7	21	53	0,18	3,1
	2	0,30	25	44	0,20	4,0	20	52	0,17	2,8	16	59	0,14	1,9
	1	0,21	19	52	0,16	2,6	16	58	0,13	1,8	13	64	0,11	1,2
SWH22	Max	1,12	70	30	0,57	13,6	58	40	0,48	9,6	47	49	0,39	6,4
	4	0,94	63	34	0,52	11,1	52	43	0,43	7,8	42	52	0,35	5,2
	3	0,86	60	35	0,49	10,1	50	44	0,41	7,1	40	53	0,33	4,7
	2	0,74	54	38	0,45	8,4	45	47	0,37	5,9	36	55	0,30	3,9
	1	0,49	42	47	0,34	5,1	35	54	0,28	3,5	28	61	0,23	2,4
SWH32	Max	1,78	109	30	0,90	20,1	91	39	0,75	14,4	74	48	0,61	9,8
	4	1,44	96	34	0,79	16,0	80	43	0,66	11,4	65	51	0,53	7,8
	3	1,12	82	38	0,68	12,0	68	47	0,56	8,6	55	55	0,46	5,8
	2	0,94	74	42	0,61	9,8	61	50	0,50	7,0	49	57	0,41	4,7
	1	0,74	63	47	0,52	7,4	52	54	0,43	5,2	42	61	0,35	3,5
SWH33	Max	1,64	141	48	1,16	32,7	117	55	0,96	23,2	94	62	0,78	15,7
	4	1,24	117	54	0,96	23,1	97	60	0,80	16,4	78	66	0,64	11,0
	3	0,96	98	59	0,80	16,7	81	65	0,66	11,8	65	70	0,53	7,9
	2	0,81	86	63	0,71	13,3	71	68	0,58	9,4	57	72	0,47	6,3
	1	0,63	71	68	0,59	9,4	59	72	0,48	6,6	47	76	0,39	4,4

Таблицы мощности для завес с подводом воды

		Температура воды на входе / обратной воды 90/70 °С												
		t воздуха на входе = -15 °С				t воздуха на входе = 0 °С				t воздуха на входе = +15 °С				
Модель	Положен. вент-ра	Расх. возд. [м³/сек]	Выход. t		Расход воды [л/сек]	Падение давления [кПа]	Выход. t		Расход воды [л/сек]	Падение давления [кПа]	Выход. t		Расход воды [л/сек]	Падение давления [кПа]
			мощн. [кВт]	воздуха на вых. [°С]			мощн. [кВт]	воздуха на вых. [°С]			мощн. [кВт]	воздуха на вых. [°С]		
SWH02	Max	0,35	24	35	0,30	23,3	20	43	0,24	15,8	15	50	0,19	10,0
	4	0,31	22	37	0,28	20,2	18	45	0,22	13,7	14	52	0,17	8,7
	3	0,27	21	40	0,25	17,2	17	47	0,20	11,7	13	53	0,16	7,4
	2	0,20	17	45	0,21	11,9	14	51	0,17	8,1	11	57	0,13	5,1
	1	0,15	13	51	0,16	7,8	11	56	0,13	5,3	8,3	61	0,10	3,3
SWH12	Max	0,71	36	22	0,44	18,8	30	32	0,36	12,6	23	41	0,28	7,9
	4	0,56	32	26	0,39	14,5	26	35	0,32	9,7	20	44	0,25	6,0
	3	0,45	28	30	0,34	11,2	23	38	0,28	7,5	18	46	0,22	4,7
	2	0,30	21	37	0,26	6,8	17	44	0,21	4,5	13	51	0,17	2,8
	1	0,21	17	43	0,21	4,3	14	49	0,17	2,9	11	55	0,13	1,8
SWH22	Max	1,12	61	25	0,74	23,1	49	34	0,61	15,5	39	43	0,47	9,6
	4	0,94	55	27	0,67	18,8	44	36	0,54	12,6	35	45	0,43	7,8
	3	0,86	52	29	0,64	17,1	42	38	0,52	11,4	33	46	0,40	7,1
	2	0,74	47	32	0,58	14,1	38	40	0,47	9,4	30	48	0,37	5,9
	1	0,49	36	39	0,45	8,6	29	46	0,36	5,7	23	53	0,28	3,5
SWH32	Max	1,78	95	24	1,17	33,8	77	33	0,95	23,1	60	43	0,74	14,7
	4	1,44	84	27	1,03	26,8	68	36	0,84	18,3	53	45	0,65	11,6
	3	1,12	72	32	0,88	20,1	58	40	0,71	13,7	45	48	0,56	8,7
	2	0,94	64	35	0,79	16,4	52	42	0,64	11,2	40	50	0,50	7,1
	1	0,74	55	39	0,67	12,3	44	46	0,54	8,4	35	53	0,42	5,3
SWH33	Max	1,64	123	39	1,51	54,7	99	47	1,22	37,1	77	53	0,95	23,5
	4	1,24	102	45	1,25	38,7	82	51	1,01	26,1	64	57	0,78	16,5
	3	0,96	85	49	1,04	27,9	68	55	0,84	18,8	53	60	0,65	11,9
	2	0,81	75	53	0,92	22,1	60	57	0,74	14,9	47	62	0,57	9,4
	1	0,63	62	57	0,76	15,6	50	61	0,61	10,5	38	65	0,47	6,6

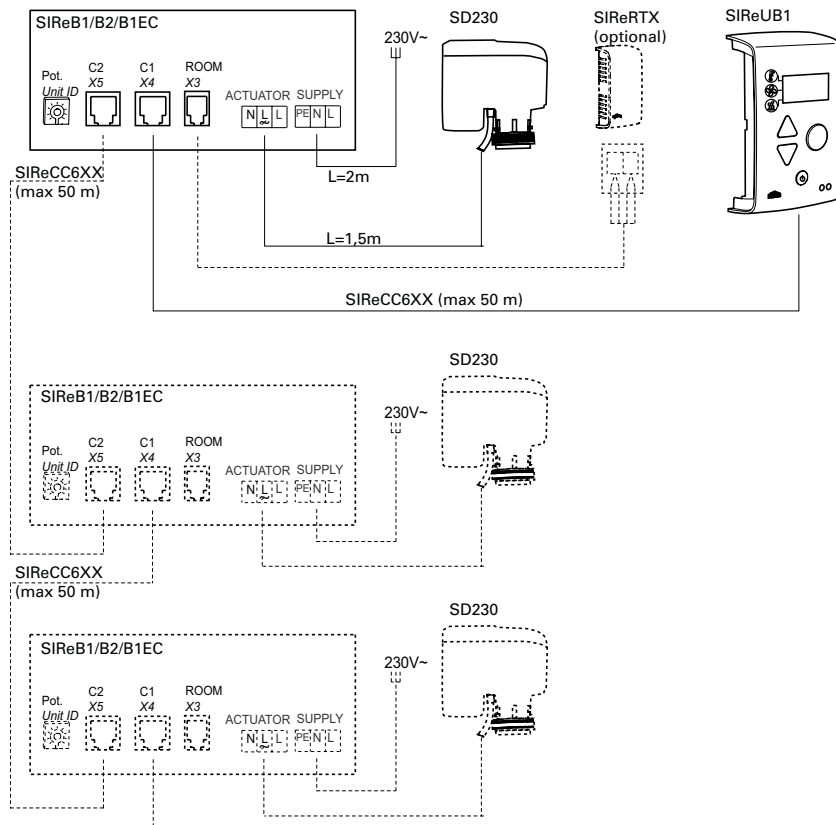
Таблицы мощности для завес с подводом воды

		Температура воды на входе / обратной воды 80/60 °С												
Модель	Положен. вент-ра	Расх. возд. [м³/сек]	t воздуха на входе = -15 °С				t воздуха на входе = 0 °С				t воздуха на входе = +15 °С			
			Выход. t мощн. [кВт]	t воздуха на вых. [°С]	Расход воды [л/сек]	Падение давления [кПа]	Выход. t мощн. [кВт]	t воздуха на вых. [°С]	Расход воды [л/сек]	Падение давления [кПа]	Выход. t мощн. [кВт]	t воздуха на вых. [°С]	Расход воды [л/сек]	Падение давления [кПа]
SWH02	Max	0,35	21	29	0,26	19,0	17	37	0,21	12,3	13	44	0,15	7,3
	4	0,31	20	31	0,24	16,5	16	39	0,19	10,7	12	45	0,14	6,3
	3	0,27	18	33	0,22	14,0	14	40	0,17	9,1	11	47	0,13	5,4
	2	0,20	15	38	0,18	9,7	12	44	0,14	6,3	8,7	50	0,11	3,7
	1	0,15	12	43	0,14	6,4	9,2	48	0,11	4,2	6,8	53	0,08	2,5
SWH12	Max	0,71	32	18	0,39	14,9	25	28	0,31	9,5	19	37	0,23	5,5
	4	0,56	28	21	0,34	11,5	22	30	0,27	7,3	17	39	0,20	4,2
	3	0,45	25	24	0,30	8,9	19	33	0,24	5,7	15	41	0,18	3,3
	2	0,30	19	31	0,23	5,4	15	38	0,18	3,4	11	45	0,14	2,0
	1	0,21	15	36	0,18	3,4	12	43	0,14	2,2	8,7	49	0,11	1,3
SWH22	Max	1,12	54	20	0,66	18,3	43	29	0,52	11,7	32	38	0,39	6,7
	4	0,94	48	23	0,59	14,9	38	31	0,47	9,5	29	40	0,35	5,5
	3	0,86	46	24	0,56	13,5	36	32	0,44	8,6	27	41	0,33	5,0
	2	0,74	42	26	0,51	11,2	33	34	0,40	7,2	25	42	0,30	4,1
	1	0,49	32	32	0,39	6,8	25	40	0,31	4,3	19	46	0,23	2,5
SWH32	Max	1,78	84	19	1,03	27,4	67	29	0,81	17,9	50	38	0,61	10,6
	4	1,44	74	22	0,91	21,8	59	31	0,72	14,2	44	40	0,54	8,4
	3	1,12	64	26	0,78	16,4	50	34	0,61	10,7	38	42	0,46	6,3
	2	0,94	57	29	0,69	13,4	45	37	0,55	8,7	33	44	0,41	5,1
	1	0,74	49	33	0,59	10,1	38	40	0,47	6,5	29	46	0,35	3,9
SWH33	Max	1,64	109	33	1,33	44,6	86	40	1,05	28,9	64	47	0,78	17,1
	4	1,24	90	38	1,10	31,6	71	44	0,86	20,4	53	50	0,65	12,0
	3	0,96	75	42	0,92	22,8	59	47	0,72	14,7	44	52	0,54	8,7
	2	0,81	66	45	0,81	18,1	52	50	0,64	11,7	39	54	0,47	6,9
	1	0,63	55	49	0,67	12,8	43	53	0,52	8,3	32	56	0,39	4,9

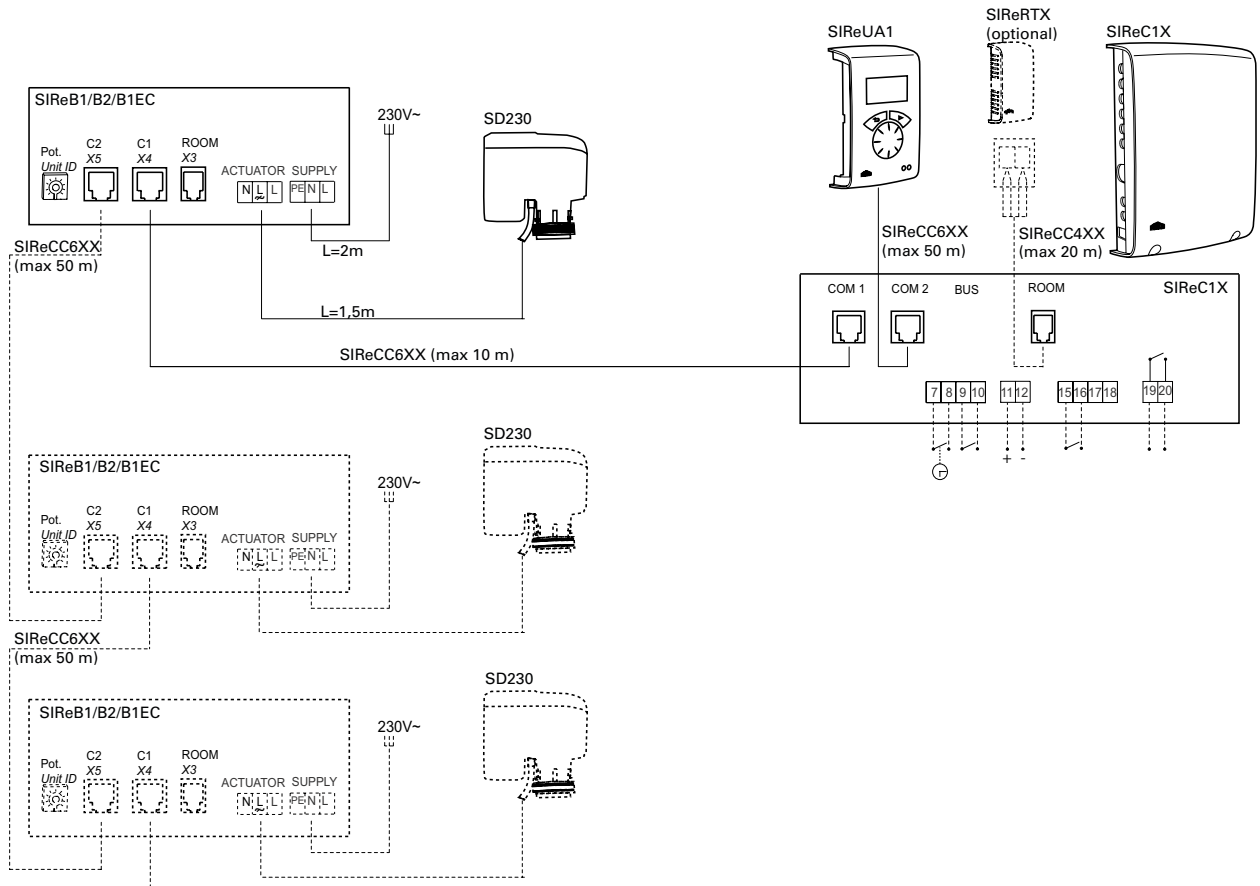
Тепловентилятор SWH

Электросхемы

SIRe Базовая

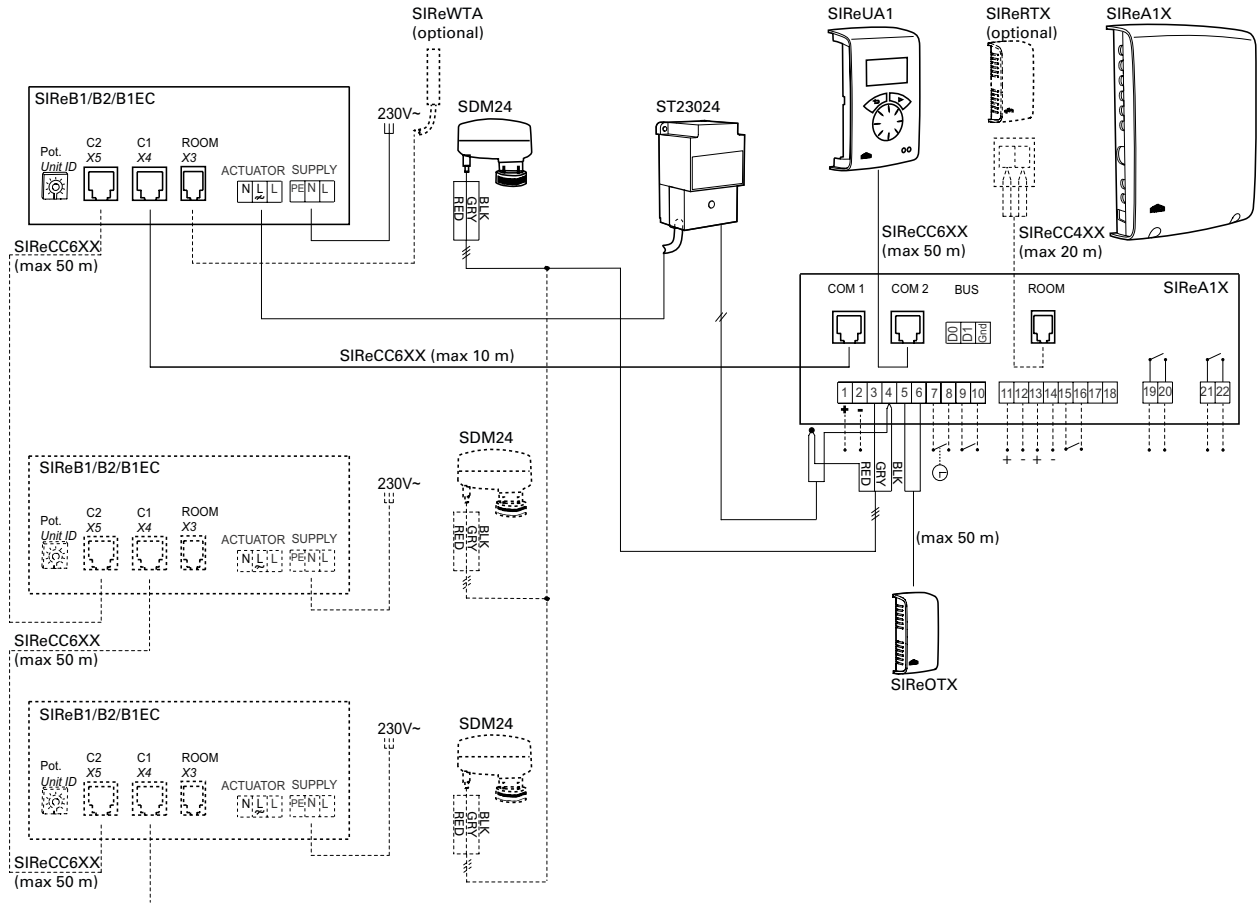


Электросхемы



Тепловентилятор SWH

Электросхемы



Электросхемы

Система Профи с камерой смешения - SReFAWMZ

