



3 модели  
 1500-4500 Вт

## Галогеновый обогреватель IRCF

### Для зонального обогрева в больших помещениях

#### Назначение и область применения

Приборы IRCF в основном используются для зонального обогрева в помещениях большого объема и с большой высотой потолков, таких как, промышленные сооружения и цеха заводов, самолетные ангары и спортивные залы, церкви. Высокая интенсивность излучения при компактных размерах позволяет получить необходимую мощность при небольшом количестве приборов.

#### Обеспечение комфорта

Инфракрасные обогреватели обеспечивают наиболее комфортный и экономичный вид обогрева. С их помощью можно реализовать схемы зонального и точечного обогрева. Инфракрасный обогрев наиболее гигиеничен т.к. отсутствуют потоки воздуха, взаимодействие с пылью и кислородом. Приборы абсолютно бесшумны и практически безинерционны.

#### Эффективность и экономичность

Приборы удобны в установке и почти не требуют обслуживания. Размещение на потолке дает возможность более полно использовать всю площадь помещения. Преимущество по сравнению с традиционными видами отопления достигается за счет практически постоянной температуры по высоте, то есть заданная температура в нижней части помещения может быть получена с меньшими энергозатратами. Экономия может составлять до 25% особенно в зданиях с высокими потолками и нерегулярным обогревом.

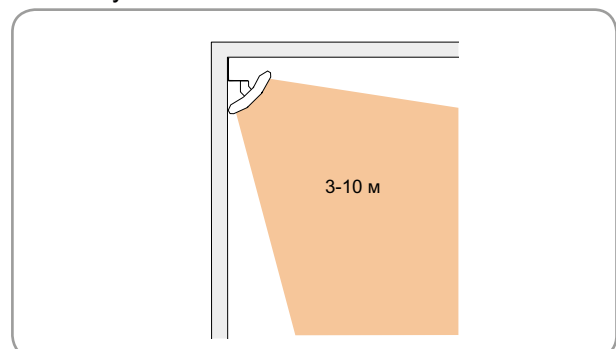
#### Дизайн

Приборы очень компактны и занимают минимум места при установке. Глянцевый корпус и зеркальный рефлектор. От одного до трех ламповых элементов.

#### Отличительные особенности

- Приборы с одной, двумя или тремя галогеновыми лампами с отражателем из зеркального анодированного алюминия
- При помощи монтажной скобы легко монтируется на стене или на потолке с требуемым наклоном.
- Защитная решетка поставляется как принадлежность.
- Коррозионно-стойкий корпус из оцинкованного стального листа.
- Цвет: RAL 9006.

#### Высота установки



Конструкция и технические параметры могут меняться без уведомления



Приборы IRCF могут монтироваться как на стене, так и на потолке в помещениях, где обогрев требуется периодически, например, как на этой стартовой площадке картингистов на треке во Франции.



IRCФ часто устанавливаются в складских помещениях. Обогрев приходит быстро и всегда эффективно, с быстрой окупаемостью приборов.



Самая маленькая модель модель IRCF хорошо зарекомендовала себя в сложных вариантах установок в церквях.



## Галогеновый обогреватель IRCF

### Технические характеристики

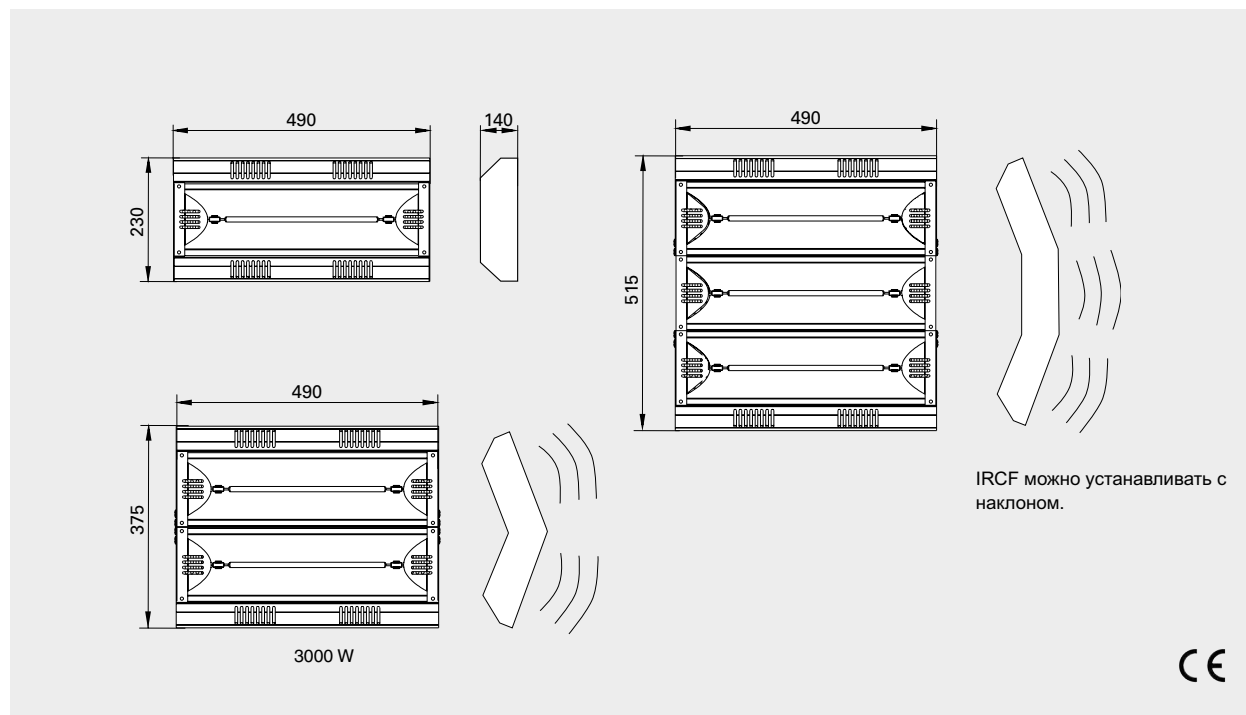
#### Галогеновый обогреватель IRCF (IP20)

Модель	Мощность [Вт]	Напряжение [В]	Габариты LxHxW [мм]	Количество ламп	Вес [кг]
<b>IRCF1500</b>	1500	230В~	490x230x140	1	1,7
<b>IRCF3000</b>	3000	230В~	490x375x140	2	2,4
<b>IRCF4500</b>	4500	230В~/400В3~	490x515x140	3	3,0

Класс защиты: IP20.

Сертифицированы ГОСТ, стандарт CE.

### Основные размеры



## Расположение, монтаж и подключение

### Расположение

Для обогрева рабочего места лучше использовать 2 прибора с пересекающимися тепловыми потоками.

### Монтаж

С помощью монтажных скоб обогреватель IRCF устанавливается на стене или потолке с горизонтальным расположением продольной оси. При необходимости прибор может вешиваться на гибких растяжках или цепях. Необходимое направление потока выбирается поворотом прибора вокруг продольной оси. Защитная решетка поставляется как принадлежность.

### Подключение

Подключение выполняется на постоянной основе после всеполюсного автомата защиты с минимальным воздушным зазором не менее 3мм.

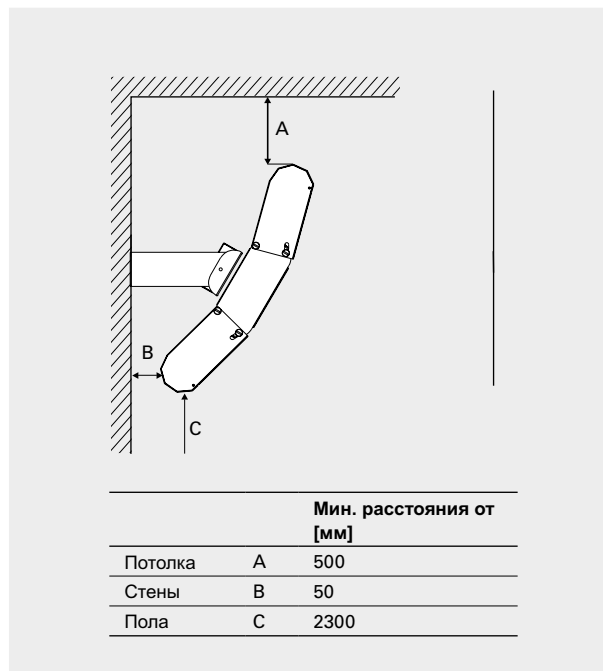


Рис. 1: Минимальные расстояния при установке на стене.

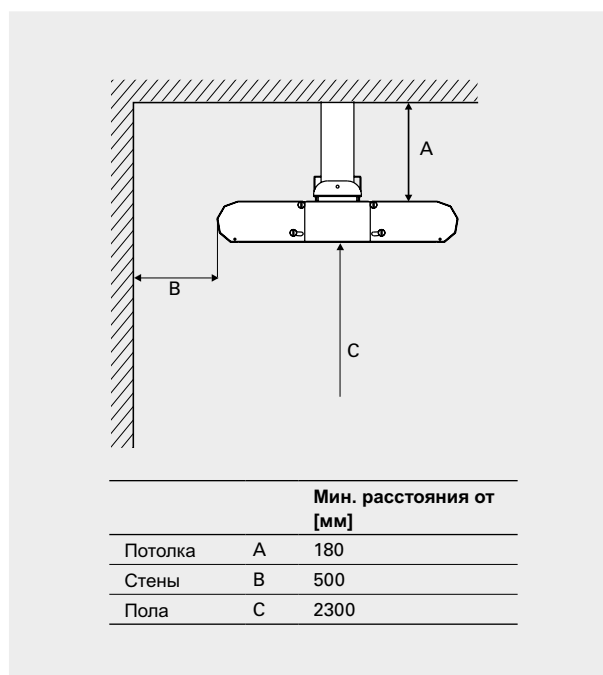


Рис. 2: Минимальные расстояния при установке на потолке

## Галогеновый обогреватель IRCF

### Приборы управления

#### Управление при помощи таймера

На таймере выставляется требуемое время включения и выключения прибора. Если нагрузка по току превышает возможности таймера, то он включается в управляющую обмотку магнитного пускателя.

- СВТ, электронный таймер

#### Управление при помощи таймера и магнитного пускателя

Отдельные приборы могут регулироваться по мощности пофазным отключением по схеме 1+1+1.

На таймере выставляется требуемое время включения и выключения прибора.

- S123, 3-х позиционный пульт мощности
- СВТ, таймер

#### Управление при помощи термостата и магнитного пускателя

Термостат, поддерживающий заданную температуру, включается в управляющую обмотку магнитного пускателя.

Отдельные приборы могут регулироваться по мощности пофазным отключением по схеме 1+1+1.

- T10S, термостат со скрытой шкалой настройки
- TK10S, термостат с открытой шкалой настройки
- KRT1900, капиллярный термостат, IP55
- S123, 3-х позиционный пульт мощности

Более подробная информация и принадлежности в разделе "Приборы управления".

### Принадлежности

#### LIRCF, запасная лампа

Галогеновые лампы мощностью 1,5 кВт при стандартном использовании имеют срок службы около 5000 часов.

#### IRCG1, защитная решетка для IRCF

Защитная решетка для низко расположенных приборов IRCF. Для IRCF1500 нужна одна решетка, для IRCF3000 - две, а для IRCF4500 - три.

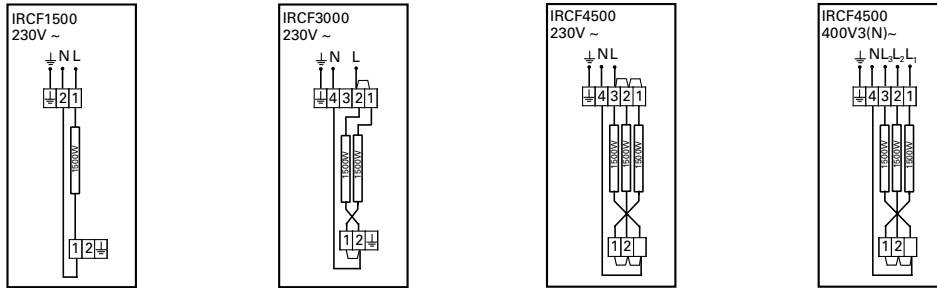
### Приборы управления и принадлежности



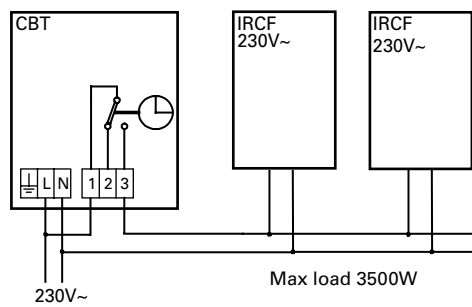
Модель	Наименование	Габариты [мм]
T10S	Термостат со скрытой шкалой настройки, IP30	80x80x31
TK10S	Термостат с открытой шкалой настройки, IP30	80x80x31
KRT1900	Капиллярный термостат, IP55	165x57x60
S123	3-х позиционный пульт мощности, IP44	72x64x46
СВТ	Электронный таймер, IP44	155x87x43
LIRCF	Запасная лампа	
IRCG1	Защитная решетка для IRCF1500. Для IRCF3000 необходимо 2 штуки, для IRCF4500 необходимо 3 штуки	

## Электросхемы

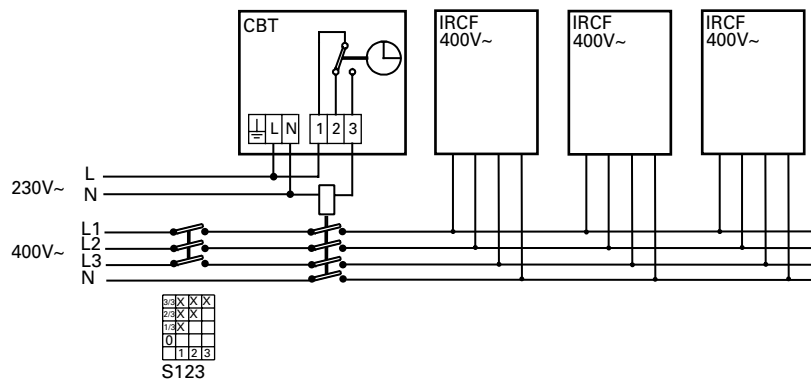
### Схемы внутренней коммутации



### Управление при помощи таймера



### Управление при помощи таймера и магнитного пускателя



### Управление при помощи термостата и магнитного пускателя

