



Телефон: +7 (495) 374-90-31
E-mail: info@frico-air.ru
www.frico-air.ru



1 модель
⚡ 1200 W с электронагревом

Галогеновый ламповый обогреватель ELIR

Компактный и универсальный прибор с высокой интенсивностью излучения

Назначение и область применения

Инфракрасный обогреватель ELIR создает концентрированный тепловой поток и может применяться в переносном и стационарном варианте установки, как на открытом воздухе, так и в различных производственных помещениях.

Найдется много мест для его использования и на строительных площадках. Высокий класс защиты прибора (IP65) и коррозионная стойкость отдельных его элементов позволяет применять этот прибор в самых неблагоприятных условиях.

Обеспечение комфорта

Инфракрасные обогреватели обеспечивают комфортный, естественный вид обогрева даже в условиях низких окружающих температур. Отсутствие подвижных частей и циркуляции воздуха создает дополнительные удобства, т.к. нет взаимодействия с кислородом и пылью, присутствующей в воздухе.

Эффективность и экономичность

Инфракрасные приборы просты и удобны в установке и требуют минимум обслуживания. Они нагревают предметы и тело человека, поэтому незаменимы на открытом воздухе. При этом приборы с электронагревом значительно более эффективны, безопасны и гигиеничны по сравнению со своими газовыми аналогами.

При этом приборы с электронагревом значительно более эффективны, безопасны и гигиеничны по сравнению со своими газовыми аналогами.

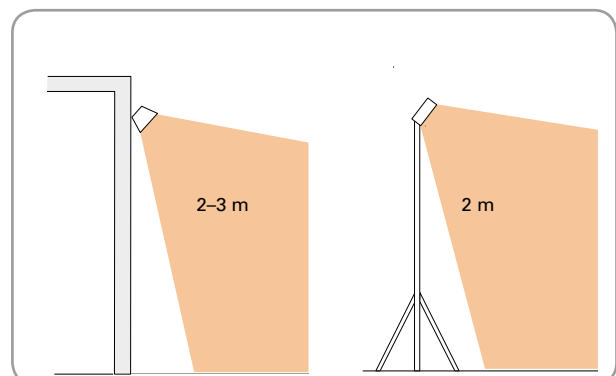
Дизайн

Прибор имеет простую, крепкую конструкцию и привлекательный современный внешний вид (вес 1кг). Приборы с аналогичным классом IP, но с защитным стеклом на 10-15% менее эффективны.

Отличительные особенности

- Высокая коррозионная стойкость всех элементов.
- Скоба для навески на стену включена в комплект поставки. Мобильная стойка и цепи для подвеса поставляются как принадлежности.
- Поверхность отражателя выполнена из полированного алюминия, что гарантирует максимальную защиту от коррозии.
- Блок подключений расположен в отсеке из термо- и погодостойчивого серого пластика. Цветовой код: RAL 7035.

Высота установки



Конструкция и технические параметры могут меняться без уведомления

Галогеновый ламповый обогреватель ELIR



Во всех случаях обогреватель ELIR должен устанавливаться с горизонтальным расположением продольной оси на штатной стойке или стене или вывешиваться на тросах и цепях.



Компактный и легкий прибор монтируется на переносную стойку и прекрасно справляется с локальным обогревом на открытом воздухе.



Высокий класс защиты (IP65) позволяет применять ELIR в помещениях разных типов.



Теплый свет ELIRa – комфорт в любых условиях.

Галогеновый ламповый обогреватель ELIR

Технические характеристики

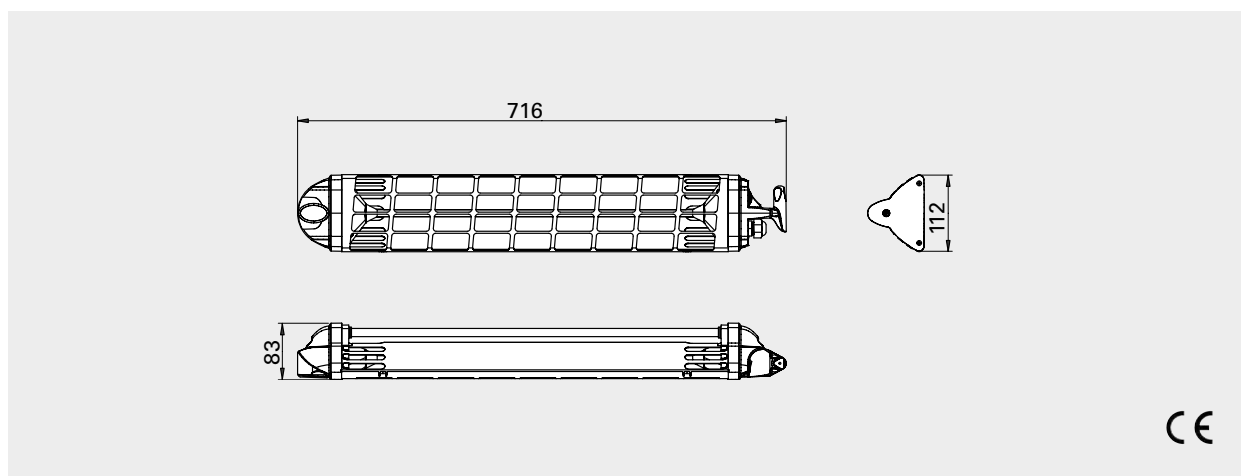
Галогеновый ламповый обогреватель ELIR (IP65)

Модель	Мощность [Вт]	Напряжение [В]	Ток [А]	Максимальная температура лампы [°C]	Габариты [мм]	Вес [кг]
ELIR12	1200	230В~	5,2	2200	712x112x83	1,0

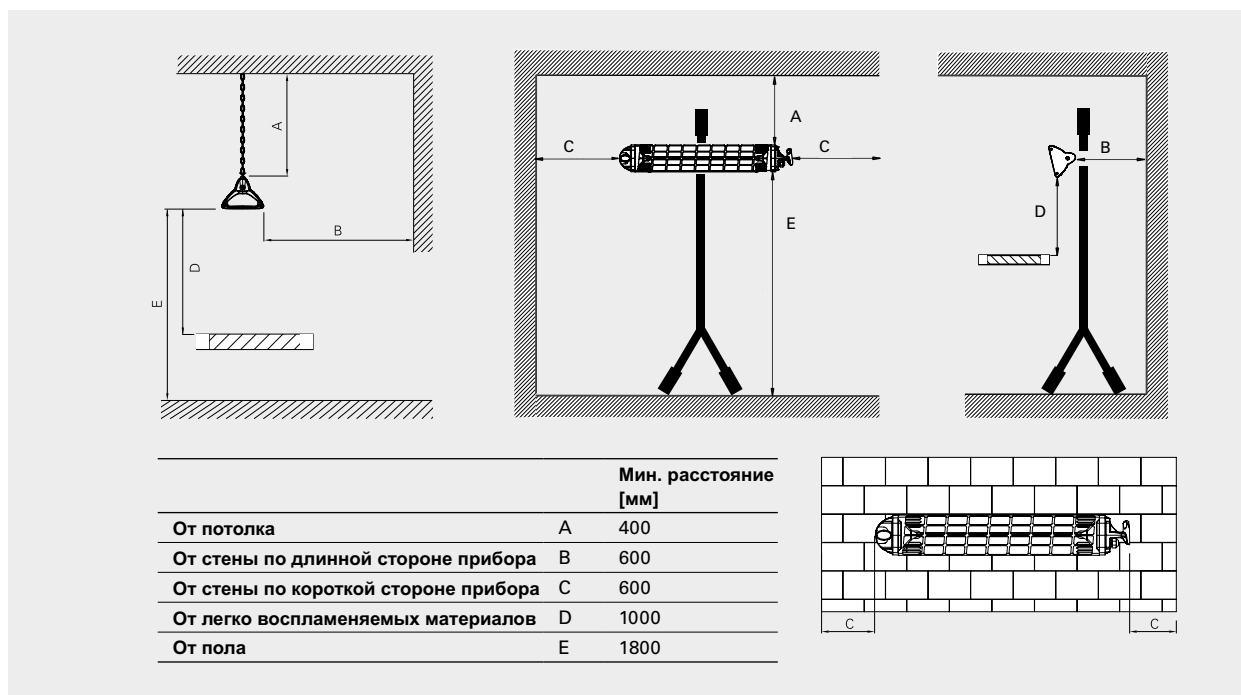
Класс защиты: IP65.

Сертифицированы ГОСТ, стандарт CE.

Основные размеры



Минимальные расстояния при установке



Расположение, монтаж и подключение

Расположение

Приборы должны располагаться по крайней мере с двух сторон по отношению к обогреваемому объекту (человеку), см. рис.1. Обычно приборы размещаются на высоте 2-3м от пола. В общем случае для повышения «ощущаемой» температуры на 10°С необходима плотность теплового потока 600-800Вт/м². Большие цифры относятся к случаю открытых площадок, а меньшие, когда имеются хотя бы 3 стены. Для изолированных помещений потребности в мощности рассчитываются обычным порядком.

Монтаж

Во всех случаях обогреватель ELIR должен устанавливаться с горизонтальным расположением продольной оси на штатной стойке или стене или вешиваться на тросах и цепях. Необходимое направление потока выбирается поворотом прибора вокруг продольной оси. Скоба для навески на стену включена в комплект поставки. Мобильная стойка и цепи для подвеса поставляются как принадлежности.

Подключение

Приборы данной группы комплектуются кабелем с вилкой и могут использоваться в переносном или стационарном варианте.

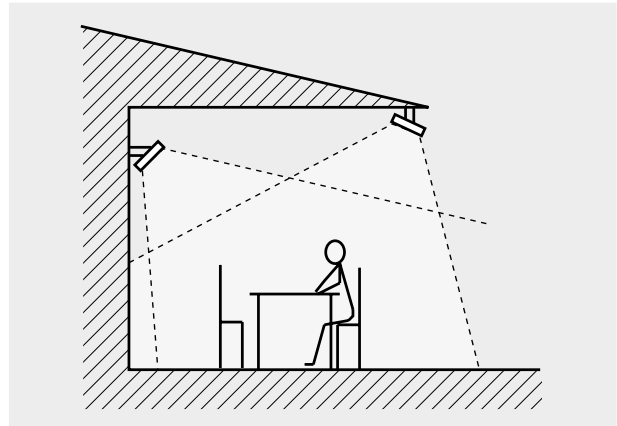
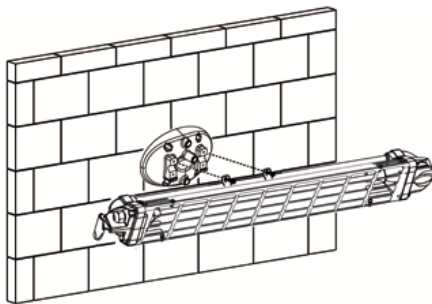
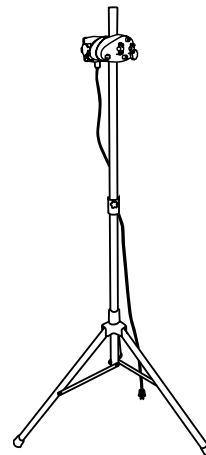


Рис. 1: Приборы должны располагаться по крайней мере с двух сторон от человека.

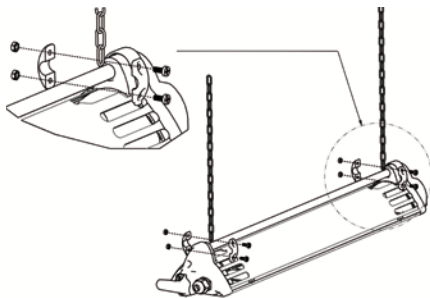
Варианты установки



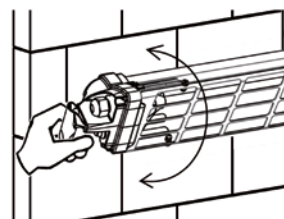
Стандартная установка: на стене (монтажная скоба входит в комплект)



Установка на передвижной стойке



Подвеска на тросах или цепях



Настройка направления потока

Галогеновый ламповый обогреватель ELIR

Приборы управления

Регулирование через таймер

На таймере выставляется требуемое время включения и выключения прибора. Если нагрузка по току превышает возможности таймера, то он включается в управляющую обмотку магнитного пускателя.

- СВТ, электронный таймер

Более подробная информация и принадлежности в разделе "Приборы управления".

Принадлежности

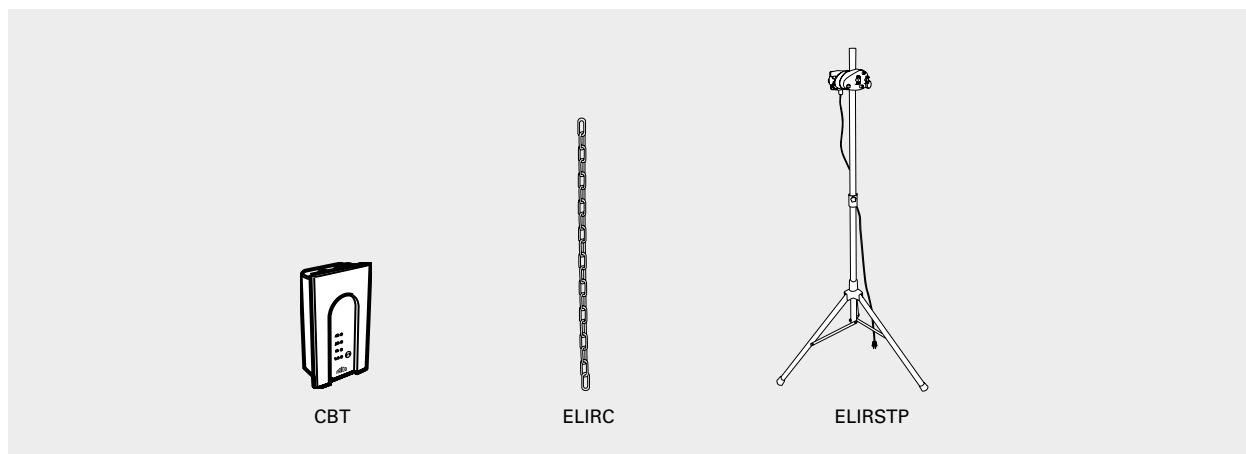
ELIRC, цепочка для крепления к потолку

ELIRSTP, стойка для установки прибора

Переносная стойка-штатив со скобой крепления

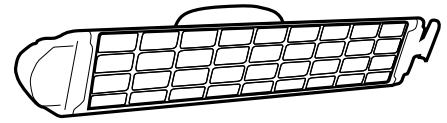
IREL12, запасная лампа

Галогеновая лампа 1,2кВт. Сменный элемент. Срок службы лампы будет зависеть от окружающей температуры и места установки прибора



Модель	Описание	Габариты [мм]
СВТ	Электронный таймер	155x87x43
ELIRC	Комплект для крепления к потолку	Д: 2500
ELIRSTP	Стойка-штатив	В: 2000
IREL12	Запасная лампа	

Электросхемы



Управление через таймер

